

SECRETARÍA DE ADMINISTRACIÓN
DIRECCIÓN GENERAL DE ADQUISICIONES
LICITACIÓN PÚBLICA NACIONAL GESAL-137/2012 COMPRANET LA-921002997-N214-2012
REFERENTE A LA ADQUISICIÓN DE MOBILIARIO DE OFICINA Y ESTANTERÍA PARA EL INSTITUTO REGISTRAL
Y CATASTRAL DEL ESTADO DE PUEBLA Y LOS SERVICIOS DE SALUD DEL ESTADO DE PUEBLA

SECRETARÍA DE ADMINISTRACIÓN DIRECCIÓN GENERAL DE ADQUISICIONES



BASES

LICITACIÓN PÚBLICA NACIONAL
GESAL-137/2012

COMPRANET
LA-921002997-N214-2012

REFERENTE A LA ADQUISICIÓN DE:
MOBILIARIO DE OFICINA Y ESTANTERÍA

PARA:
**EL INSTITUTO REGISTRAL Y CATASTRAL DEL
ESTADO DE PUEBLA Y LOS SERVICIOS DE
SALUD DEL ESTADO DE PUEBLA**

SEPTIEMBRE DE 2012

SECRETARÍA DE ADMINISTRACIÓN
DIRECCIÓN GENERAL DE ADQUISICIONES
LICITACIÓN PÚBLICA NACIONAL GESAL-137/2012 COMPRANET LA-921002997-N214-2012
REFERENTE A LA ADQUISICIÓN DE MOBILIARIO DE OFICINA Y ESTANTERÍA PARA EL INSTITUTO REGISTRAL
Y CATASTRAL DEL ESTADO DE PUEBLA Y LOS SERVICIOS DE SALUD DEL ESTADO DE PUEBLA

En cumplimiento a lo ordenado por la Constitución Política del Estado Libre y Soberano de Puebla, en su Artículo 108, así como en lo dispuesto en los Artículos 15 fracción I, 16, 47 fracción IV inciso b) y 67 fracción V, 80, 108 y demás relativos de la Ley de Adquisiciones, Arrendamientos y Servicios del Sector Público Estatal y Municipal y en el Artículo 53 fracción I de la Ley de Egresos del Estado de Puebla para el Ejercicio Fiscal 2012, en relación con los Artículos 16 fracciones XIV y XV y 19 del Reglamento Interior de la Secretaría de Administración del Gobierno del Estado de Puebla, se emiten las siguientes Bases para la Licitación Pública Nacional **GESAL-137/2012 COMPRANET LA-921002997-N214-2012** de acuerdo a lo siguiente:

1.- DEFINICIONES GENERALES

1.1.- DEFINICIONES. Para los efectos de las presentes Bases, se dan las siguientes definiciones:

1.1.1.- BASES: El presente documento, en conjunto con sus anexos, mismos que contienen los conceptos, prevenciones, especificaciones, requisitos, reglas, motivos de descalificación, excepciones y requerimientos, sobre los que se regirá la presente Licitación Pública Nacional y que serán aplicados para la adquisición de los bienes que se oferten.

1.1.2.- COMPRANET: El Sistema Electrónico de Contrataciones Gubernamentales ubicado en Internet bajo la dirección www.compranet.funcionpublica.gob.mx.

1.1.3.- CONVOCANTE: La Secretaría de Administración, a través de la Dirección General de Adquisiciones.

1.1.4.- CONTRATANTES:

- El Instituto Registral y Catastral del Estado de Puebla
- Los Servicios de Salud del Estado de Puebla.

1.1.5.- CONVOCATORIA: La publicación legal hecha en los términos de los Artículos 78 y 79 de la Ley de Adquisiciones, Arrendamientos y Servicios del Sector Público Estatal y Municipal, así como las modificaciones que al efecto se hicieron a la misma, que contiene a esta Licitación Pública Nacional.

1.1.6.- DOMICILIO DE LA CONVOCANTE: Tercer piso del edificio que ocupa la Secretaría de Finanzas, Avenida 11 Oriente número 2224 en la Colonia Azcárate, de la Ciudad de Puebla, Puebla.

1.1.7.- DOMICILIO DE LAS CONTRATANTES:

| | |
|--|---|
| Instituto Registral y Catastral del Estado de Puebla | 11 Oriente No. 2003, Col. Azcárate, Puebla, Puebla. |
|--|---|

| | |
|---|---|
| Servicios de Salud del Estado de Puebla | Calle 21 Poniente Núm. 501 Col. El Carmen C.P. 72530, Puebla, Puebla. |
|---|---|

1.1.8.- FINALIDAD DE LA LICITACIÓN: La presente Licitación Pública Nacional tiene como objetivo atender los requerimientos para la **ADQUISICIÓN DE MOBILIARIO DE OFICINA Y ESTANTERÍA** para las Contratantes.

1.1.9.- LEY: La Ley de Adquisiciones, Arrendamientos y Servicios del Sector Público Estatal y Municipal vigente.

1.1.10.- LICITACIÓN: La Licitación Pública Nacional **GESAL-137/2012 COMPRANET LA-921002997-N214-2012**.

1.1.11.- LICITANTE: La persona física o jurídica (moral) que se inscriba y participe en la presente licitación de conformidad con lo que establecen las presentes Bases.

1.1.12.- OFICIO: El Oficio de Identificación de Proveedor mediante el cual se acredita como tal, expedido por el Padrón de Proveedores de la Secretaría de la Contraloría.

1.1.13.- PROPUESTA: Proposición técnica o económica que se expone en esta Licitación, conforme a las presentes Bases, para su análisis y valoración en todos sus aspectos.

1.1.14.- PROVEEDOR: La persona jurídica o física que celebre contratos o pedidos de adquisiciones, arrendamientos o servicios como resultado de la presente Licitación.

1.1.15.- CONTRATO/PEDIDO: Instrumento legal que elabora la convocante y suscriben las contratantes con los Licitantes adjudicados, en el que constan los derechos y obligaciones conforme a los cuales se regirán las partes del mismo.

2.- INFORMACIÓN GENERAL DE LA LICITACIÓN

2.1.- DESCRIPCIÓN GENERAL.

2.1.1.- ADQUISICIÓN de MOBILIARIO DE OFICINA Y ESTANTERÍA, según cantidades, especificaciones y características descritas en el **ANEXO 1** de las presentes Bases.

2.1.2.- El carácter de esta licitación es: **NACIONAL.**

2.1.3.- El origen de los recursos es: **ESTATAL Y PROPIOS.**

2.2.- CONSULTA Y PAGO DE BASES:

2.2.1.- CONSULTA DE BASES:



SECRETARÍA DE ADMINISTRACIÓN
DIRECCIÓN GENERAL DE ADQUISICIONES
LICITACIÓN PÚBLICA NACIONAL GESAL-137/2012 COMPRANET LA-921002997-N214-2012
REFERENTE A LA ADQUISICIÓN DE MOBILIARIO DE OFICINA Y ESTANTERÍA PARA EL INSTITUTO REGISTRAL
Y CATASTRAL DEL ESTADO DE PUEBLA Y LOS SERVICIOS DE SALUD DEL ESTADO DE PUEBLA

Se podrán consultar a través del Sistema Compranet, en la página: www.compranet.funcionpublica.gob.mx o en la Dirección General de Adquisiciones, ubicada en el tercer piso del domicilio de la Convocante, **DEL MARTES 11 AL VIERNES 14 DE SEPTIEMBRE DE 2012**, en días hábiles y en un horario de 9:00 a 17:00 horas.

2.2.2.- COSTO DE BASES: Las Bases tendrán un costo de **\$2,700.00 (DOS MIL SETECIENTOS PESOS 00/100 M. N.)** pagaderos en las instituciones bancarias señaladas en la orden de cobro.

2.3.- GENERACIÓN DE ORDEN DE COBRO Y PAGO DE BASES:

2.3.1.- GENERACIÓN DE ORDEN DE COBRO: Para poder realizar el pago, se deberá solicitar la generación de la “Orden de cobro”, previa presentación del ANEXO G de las Bases debidamente requisitado. Esta orden de cobro se expedirá **EN LAS INSTALACIONES DE LA CONVOCANTE DEL MARTES 11 AL VIERNES 14 DE SEPTIEMBRE DE 2012**, en un horario de 9:00 a 16:00 horas y el último día solo hasta las 14:00 horas.

NOTA: “Conforme al ‘Acuerdo de la Secretaría de la Contraloría por el que se dan a conocer las formas en que se podrá tramitar la constancia de no inhabilitado de personas físicas y/o jurídicas (morales), publicado en el Periódico Oficial del Estado en fecha 27 de mayo del año 2011, las personas físicas o jurídicas que pretendan participar en algún procedimiento de adjudicación o contratación en la materia de Obra pública, servicios relacionados con la misma, adquisiciones, arrendamientos o servicios deberán tramitar ante la Secretaría de la Contraloría, a través de la Coordinación General Jurídica, la Constancia de No Inhabilitado de personas físicas y/o jurídicas.

No podrán participar en ningún procedimiento de adjudicación o contratación que realicen las Dependencias y Entidades de la Administración Pública Estatal, las personas físicas o jurídicas que no presenten la Constancia de No Inhabilitado de personas físicas y/o jurídicas. Dicha constancia tendrá una Vigencia de 30 días naturales a partir del día de su expedición.

La Secretaría de la Contraloría, a través de la Coordinación General Jurídica, previo pago de derechos del servicio y en los casos que resulte procedente, entregará al solicitante la “Constancia de No Inhabilitado de personas físicas y/o jurídicas” a que se refiere el acuerdo respectivo, la cual **deberá tramitarse en las oficinas ubicadas en Calle 20 Oriente, número 1416, Colonia Xonaca, en la Ciudad de Puebla, en caso de duda, podrán comunicarse a los teléfonos: (222) 2 29-33-00 ó (222) 7 74-45-00** o bien, será expedida en los casos que resulte procedente a través de la página www.pue.gob.mx realizando los siguientes pasos:

1. Menú: “Trámites y Servicios”
2. Columna: De acuerdo a tu perfil
3. Personas
4. Empleo (Ícono)
5. Constancia de no inhabilitación de adjudicación para proveedor o contratista.
6. Iniciar

Derivado de lo anterior, y una vez que se haya presentado la solicitud de expedición de la “Orden de Cobro”, dentro del plazo anteriormente señalado, deberá presentar Constancia de No Inhabilitado de personas físicas y/o jurídicas **VIGENTE** para que la convocante pueda entregar dicho instrumento para proceder a realizar el pago en las sucursales bancarias antes del vencimiento del periodo establecido para el PAGO DE BASES, señalado en el punto 2.3.2.

En el caso de los Licitantes, QUE NO ESTÉN EN POSIBILIDAD DE ACUDIR A LAS OFICINAS DE LA CONVOCANTE, deberán solicitar la generación de la “Orden de Cobro” enviando los datos que se indican en el ANEXO G, **ASÍ COMO LA CONSTANCIA DE NO INHABILITADO DE PERSONAS FÍSICAS Y/O JURÍDICAS**, al siguiente correo:

pluengas.sa.puebla@gmail.com

Por esa vía, se podrá generar la orden de cobro y les será enviada su referencia de pago. **Sólo se generará dicha orden del Martes 11 al Viernes 14 de Septiembre de 2012** en un horario de 9:00 a 16:00 horas y el último día solo hasta las 14:00 horas.



SECRETARÍA DE ADMINISTRACIÓN
DIRECCIÓN GENERAL DE ADQUISICIONES
LICITACIÓN PÚBLICA NACIONAL GESAL-137/2012 COMPRANET LA-921002997-N214-2012
REFERENTE A LA ADQUISICIÓN DE MOBILIARIO DE OFICINA Y ESTANTERÍA PARA EL INSTITUTO REGISTRAL
Y CATASTRAL DEL ESTADO DE PUEBLA Y LOS SERVICIOS DE SALUD DEL ESTADO DE PUEBLA

Nota: Queda bajo la responsabilidad de los licitantes confirmar la recepción de su solicitud al teléfono (222) 2 29 70 00 /13/ /14/ ext. 5033 ó 5078.

Una vez que se obtenga la “Orden de Cobro”, el pago deberá efectuarse en los bancos autorizados en dicha orden, antes del vencimiento del periodo establecido para el PAGO DE BASES, señalado en el punto 2.3.2.

2.3.2.- PAGO DE BASES: Una vez obtenida la Orden de Cobro, se deberá pagar el monto establecido en el punto 2.2.2 en los bancos referidos en dicha orden teniendo como fecha límite el Viernes 14 de Septiembre de 2012.

2.4.- Para la consulta, generación de orden de cobro y pago de Bases de esta licitación, se deberá respetar el período y horarios mencionados en los puntos 2.2.1, 2.3.1 y 2.3.2.

2.5.- Es requisito indispensable para participar en la presente licitación el “Pago de las Bases”, y en ningún caso, el derecho de participación será transferible. Aclarando que, la participación del licitante concluirá en caso de ser descalificado en alguno de los eventos de la licitación.

NOTA.- Se les reitera a los licitantes que el trámite de solicitud de Generación de Orden de Cobro para poder efectuar el Pago de Bases debe realizarse a través de la Convocante (Dirección General de Adquisiciones) de conformidad con lo establecido en el punto 2.3.1 de las bases.

3.- INTEGRACIÓN DE LAS PROPUESTAS

El Licitante presentará **3 SOBRES** debidamente cerrados, sellados con cintas adhesivas e identificados con nombre del Licitante, número de licitación y número de sobre; en el lugar, fecha y hora establecidos en el punto 9 de estas Bases.

El **PRIMER SOBRE** deberá contener:

3.1.- PODERES DE REPRESENTACIÓN Y ACREDITACIÓN DE PERSONAS FÍSICAS Y JURÍDICAS.

3.1.1.- Identificación oficial vigente con fotografía de la persona asistente, cuyo original se podrá presentar al momento de cotejar la documentación. (Original o copia certificada y copia simple). Se considerará como identificación oficial aquella que sea emitida por un Organismo Gubernamental, con excepción a la Cartilla del Servicio Militar Nacional.

3.1.2.- Aquellos Licitantes que tengan el **oficio original vigente de actualización en el padrón de proveedores de la Secretaría de la Contraloría**, podrán presentarlo en Original y copia simple, en sustitución de la documentación solicitada en los puntos 3.1.3 y 3.1.5.

3.1.3.- Inscripción en el Registro Federal de Contribuyentes o Cédula de Identificación Fiscal (Original o copia certificada y copia simple, sólo en copia simple, si es por vía electrónica, con la liga digital correspondiente).

3.1.4.- Acta constitutiva del Licitante. El giro de la empresa mencionado en el acta constitutiva, deberá coincidir o estar relacionado con los bienes, motivo de esta Licitación. (Original o copia certificada y copia simple). En caso de que hubiese modificaciones sustantivas a los estatutos, se deberán de presentar las dos últimas. (Original o copia certificada y copia simple).

3.1.5.- En caso de ser persona física, presentar acta de nacimiento del dueño del negocio. (Original o copia certificada y copia simple).

3.1.6.- Poder Notarial de la persona que acredite tener poder general para Actos de Administración y/o poder especial para participar en Procedimientos de Adjudicación, con facultades para presentar y firmar propuestas, así como recibir y firmar actas. (Original o copia certificada y copia simple).

En caso de que la persona que asista no sea el Representante Legal, deberá acreditar su personalidad mediante la presentación de una Carta poder simple debidamente requisitada para acudir en su representación a los eventos de Presentación de Documentación Legal y Apertura de Propuestas técnicas, Apertura económica y Fallo. La carta debe hacer mención que se le faculta para firmar los documentos solicitados en las bases cuando estos carezcan de la firma del representante legal. **Se deberá anexar invariablemente copia simple de la identificación oficial de quien otorga el poder.**

NOTA: La Carta Poder simple deberá presentarse sólo en original, dentro del fólder de copias y deberá contener los siguientes elementos:

- Nombre y firma del otorgante;
- Nombre de quien recibe el poder;
- Debe hacer referencia al procedimiento de licitación correspondiente
Y de preferencia;
- Nombre y firma de 2 testigos.

3.1.7.- Carta en hoja membretada, suscrita y firmada por el representante mencionado en el punto 3.1.6 en la que manifieste bajo protesta de decir verdad que:



SECRETARÍA DE ADMINISTRACIÓN
DIRECCIÓN GENERAL DE ADQUISICIONES
LICITACIÓN PÚBLICA NACIONAL GESAL-137/2012 COMPRANET LA-921002997-N214-2012
REFERENTE A LA ADQUISICIÓN DE MOBILIARIO DE OFICINA Y ESTANTERÍA PARA EL INSTITUTO REGISTRAL
Y CATASTRAL DEL ESTADO DE PUEBLA Y LOS SERVICIOS DE SALUD DEL ESTADO DE PUEBLA

- Los documentos que presento en el punto **3.1.4** son los estatutos con los que se rige actualmente la empresa que represento.
- El poder que exhibo no me ha sido revocado ni limitado en forma alguna.
- Mi representada no se encuentra en ninguno de los supuestos del **Artículo 77 de la Ley de Adquisiciones, Arrendamientos y Servicios del Sector Público Estatal y Municipal**; tampoco se encuentra inhabilitado, o su registro en el Padrón de Proveedores suspendido o cancelado para participar en cualquier procedimiento de adjudicación por resolución de la Secretaría de la Contraloría.
- Conozco en su integridad y manifiesto mi conformidad con todos y cada uno de los puntos y requisitos esenciales establecidos en las Bases de la **Licitación Pública Nacional GESAL-137/2012, COMPRANET LA-921002997-N214-2012**. Asimismo conozco y estoy conforme con todo lo asentado en la Junta de Aclaraciones.
- El tamaño de mi representada es: MICRO, PEQUEÑA, MEDIANA o GRANDE Empresa (Debiendo indicar a cuál de las opciones pertenece).

Esta carta debe presentarse conforme al **ANEXO A** de las presentes Bases, en original y dentro del folder de copias.

Si el Licitante inscrito en este procedimiento es una persona física, no le aplican los dos primeros puntos de la carta; excepto cuando acuda su representante legal.

Si el Licitante presenta el oficio del punto **3.1.2** y la persona que acude es el Representante Legal, esta carta se podrá elaborar considerando solo los tres últimos puntos.

3.1.8.- Pago provisional de impuestos federales **Julio 2012 ó posterior** (Original o copia certificada y copia simple, sólo en copia simple, si es por vía electrónica) con el acuse de recibo del **SAT** y con la liga digital correspondiente.

3.1.9.- Declaración anual de los impuestos federales correspondientes al **ejercicio fiscal de 2011** (Original o copia certificada y copia simple; sólo en copia simple, si es por vía electrónica), con el acuse de recibo del SAT y con la liga digital correspondiente.

3.1.10.- Comprobante de pago de bases con sello bancario, cuya referencia deberá coincidir con la establecida en la Orden de Cobro generada por la Convocante (Original y copia simple legible, sólo en copia simple, si el pago se realizó por vía electrónica o si se presenta comprobante fiscal de pago electrónico, ambos con la liga digital correspondiente), debiendo la fecha y monto de dicho comprobante, estar dentro de lo señalado en los puntos **2.2.1, 2.2.2 y 2.3.2** de las presentes bases.

NOTA.- El trámite de solicitud de Generación de Orden de Cobro y Pago de Bases debe realizarse a través de la Convocante (Dirección General de Adquisiciones) de conformidad con lo establecido en el punto 2.3.1 de las bases.

CONSIDERACIONES PARA LA PRESENTACIÓN DE LA DOCUMENTACIÓN LEGAL:

1.- En caso de que el licitante no presente la copia simple de algún documento, podrá, de así considerarlo pertinente y bajo su propio riesgo, dejar el documento original para copia y cotejo por parte de la Convocante, pudiendo solicitar su devolución hasta el fallo de la licitación.

2.- Se solicita a los Licitantes que la documentación legal original y copia solicitada, según sea el caso, se presente debidamente señalada para su rápida identificación, en un solo sobre, invariablemente cerrado y sellado con cinta adhesiva, debidamente identificado con el nombre del Licitante, número de licitación y la leyenda “Documentación legal” o “Sobre 1”; los originales o copias certificadas estarán en un folder y las copias simples invariablemente en tamaño carta, en otro folder con broche tipo “baco”, dentro del sobre; respetando en ambos casos el orden de presentación.

Nota: Para los documentos en los que se acepta su presentación “solo en copia simple”, estos deberán incluirse únicamente en el juego de copias.

4.- ASPECTOS TÉCNICOS

El **SEGUNDO SOBRE** identificado con el nombre del Licitante, número de licitación y la leyenda “Propuesta Técnica” o “Sobre 2”, deberá contener:

4.1.- PROPUESTA TÉCNICA.

4.1.1.- La propuesta técnica **ANEXO B** deberá estar impresa en papel original membretado del Licitante, **EN DOS TANTOS** (original y copia debidamente separados), debiendo los 2 (dos) tantos (original y copia) ser exactamente iguales, tanto en anexos, cartas, etcétera y separando los originales de las copias.



SECRETARÍA DE ADMINISTRACIÓN
DIRECCIÓN GENERAL DE ADQUISICIONES
LICITACIÓN PÚBLICA NACIONAL GESAL-137/2012 COMPRANET LA-921002997-N214-2012
REFERENTE A LA ADQUISICIÓN DE MOBILIARIO DE OFICINA Y ESTANTERÍA PARA EL INSTITUTO REGISTRAL
Y CATASTRAL DEL ESTADO DE PUEBLA Y LOS SERVICIOS DE SALUD DEL ESTADO DE PUEBLA

La propuesta técnica (ANEXO B) así como demás cartas y documentos solicitados, que se anexen a la misma, invariablemente deberán estar impresos en papel original membretado del Licitante, indicando el número de la presente Licitación GESAL-137/2012 COMPRANET LA-921002997-N214-2012, debiendo la última hoja, además, contener la firma, nombre y puesto del representante legal del Licitante y encontrarse dentro del segundo sobre. No cumplir con lo anterior, será causa de descalificación.

Tanto el original, como la copia deberán estar debidamente separados, en diferentes recopiladores, debiendo el contenido de los dos tantos ser exactamente iguales.

NOTA: Con la finalidad de dar certidumbre al procedimiento, el Licitante, bajo su más estricta responsabilidad, deberá presentar la propuesta técnica (ANEXO B) y demás documentos solicitados, debidamente foliados en estricto orden consecutivo, sellados y firmados al calce en todas y cada una de las hojas por la persona autorizada para ello. De no hacerlo así, no tendrá derecho a reclamar la pérdida de documento alguno.

4.1.2.- Aquellos documentos que formen parte de la propuesta técnica y que por su misma naturaleza no puedan ser modificados o alterados, se acepta que se presenten en su forma original.

En caso de que se le soliciten **documentos originales para cotejo**, el licitante deberá incluir otra copia del mismo en el juego de los originales, toda vez que el documento ya cotejado le será devuelto.

4.1.3.- La propuesta técnica tomando como ejemplo el formato del **ANEXO B**, deberá estar debidamente capturada en un dispositivo **USB**, el cual será proporcionado por el Licitante, mismo que deberá encontrarse dentro del **“Sobre 2” o Propuesta Técnica**.

La información contenida en el mismo deberá ser igual a la presentada en forma impresa; en caso de que, la propuesta capturada en el dispositivo abra pero no se encuentre el archivo; abra pero la misma se encuentre vacía; la información no coincida con la propuesta presentada en forma impresa y en aquellos casos no previstos, se aceptará y prevalecerá como válida la propuesta impresa.

NOTA: El dispositivo **USB se les regresará** al finalizar el evento de Presentación de Documentación Legal y Apertura de Propuestas Técnicas.

Cabe aclarar que dicho formato (**ANEXO B**), será entregado por la Convocante al término del evento de la Junta de Aclaraciones, y el dispositivo solicitado deberá contener, asimismo, la información y modificaciones derivadas de la Junta de Aclaraciones.

Es importante que el licitante verifique antes de incluir su dispositivo usb en el sobre, que el mismo contenga una etiqueta con el nombre del licitante, número de licitación y la leyenda “propuesta técnica”; que la información solicitada se encuentre debidamente capturada, no escaneada, a renglón seguido, sin dividir la tabla, que sea solo una tabla que incluya todas las partidas y que no tenga problema para leerse. Lo anterior con el objetivo de que la misma se pueda plasmar en el acta correspondiente al evento señalado en el punto 9 de estas bases. (No incluir imágenes).

4.2.- Todas las características y especificaciones que se manifiesten en su Propuesta Técnica (**ANEXO B**), deberán basarse invariablemente en lo requerido en el **ANEXO 1**, considerando los posibles cambios de la Junta de Aclaraciones, considerando el número de la partida, cantidad, unidad de medida y la descripción técnica detallada de los bienes. No cumplir con lo anterior, será causa de descalificación, toda vez que son elementos esenciales para llevar a cabo la evaluación de la propuesta.

Nota: No se acepta poner la leyenda **“LO SOLICITADO EN EL ANEXO 1”** o la leyenda **“COTIZO”**, por lo que el licitante al momento de elaborar su propuesta técnica deberá plasmar todo lo requerido en el **ANEXO 1**, considerando los posibles cambios de la Junta de Aclaraciones.

4.3.- TIEMPO DE ENTREGA: Los bienes se deberán entregar de acuerdo al **Anexo 8** de las bases.

4.3.1.- La presente licitación es en la modalidad de contrato abierto, en apego al artículo 108 de la Ley de Adquisiciones, Arrendamientos y Servicios del Sector Público Estatal y Municipal del Estado de Puebla, por lo que las cantidades mínimas serán adquiridas de manera obligatoria, quedando la adquisición de las cantidades máximas, en función de las necesidades y la suficiencia presupuestal.

4.4.- PERÍODO DE GARANTÍA: Deberá ser **mínima de un año** a partir de la recepción de los bienes en el Almacén de las Contratantes.

4.4.1.- Los términos y condiciones establecidos en los puntos **4.3** y **4.4** deberán estar asentados en la propuesta técnica (**ANEXO B**) debiendo coincidir con lo solicitado. También se acepta asentar en su propuesta **“según Bases”** o **“el periodo requerido en Bases”**. No cumplir con lo anterior será causa de descalificación.



SECRETARÍA DE ADMINISTRACIÓN
DIRECCIÓN GENERAL DE ADQUISICIONES
LICITACIÓN PÚBLICA NACIONAL GESAL-137/2012 COMPRANET LA-921002997-N214-2012
REFERENTE A LA ADQUISICIÓN DE MOBILIARIO DE OFICINA Y ESTANTERÍA PARA EL INSTITUTO REGISTRAL
Y CATASTRAL DEL ESTADO DE PUEBLA Y LOS SERVICIOS DE SALUD DEL ESTADO DE PUEBLA

4.5.- REQUISITOS TÉCNICOS QUE COMPLEMENTAN Y CONFORMAN LA PROPUESTA TÉCNICA: El Licitante deberá anexar a su propuesta técnica dentro del segundo sobre lo siguiente: (No cumplir con alguno de ellos será causa de descalificación).

4.5.1.- Los licitantes deberán indicar en su propuesta técnica la marca, nombre del fabricante y procedencia, así como el modelo (en caso de que aplique este último) de los bienes ofertados.

4.5.2.- Para las partidas de la **1 a la 23**, los licitantes deberán anexar a su propuesta técnica en original o copia simple fichas técnicas, folletos o catálogos (lo que aplique), que contengan por escrito las principales características de los bienes ofertados, identificando en dichos documentos, preferentemente en color rojo, el número de partida correspondiente.

NOTA: Los documentos antes mencionados deberán presentarse en español o con traducción simple al español, aclarando que no se aceptarán fotografías, folletos en medio electrónico, así como hojas de especificaciones para referenciar toda la propuesta técnica.

4.5.3.- Para las partidas de la **24 a la 31**, los licitantes deberán incluir en su propuesta técnica catálogos e instructivos de armado que en su conjunto señalen todas las características de los bienes ofertados referidas en la descripción de las partidas, debiendo solo anexar las hojas donde se referencien las características solicitadas.

NOTA: Los documentos antes mencionados deberán presentarse en español o con traducción simple al español, aclarando que para estas partidas no se aceptarán fotografías o folletos.

4.5.4.- Para las partidas **32 y 33**, los licitantes deberán incluir en su propuesta técnica catálogos e instructivos de operación que en su conjunto señalen todas las características de los bienes ofertados referidas en la descripción de las partidas, debiendo solamente anexar las hojas donde se referencien las características solicitadas e incluir el manual completo en un CD.

NOTA: Los documentos antes mencionados deberán presentarse en español o con traducción simple al español, aclarando que para estas partidas no se aceptarán fotografías o folletos.

4.5.5.- Para la partida **1**, los licitantes deberán presentar Carta en papel membretado, debidamente firmada por la persona autorizada para ello, con la siguiente redacción:

Bajo protesta de decir verdad me comprometo, en caso de resultar adjudicado, a lo siguiente:

a) A que mi representada garantizará cada uno de los bienes ofertados por un periodo mínimo de **1 año** contado a partir de la fecha de recepción, armado e instalación en el almacén de la contratante.

b) A que mi representada realizará el canje al 100% de los bienes adjudicados que presenten vicios ocultos, a partir de la recepción, armado e instalación de los mismos en el almacén de la contratante, los cuales le serán devueltos a mi representada y deberá sustituirlos a satisfacción de la contratante en un plazo no mayor a **10 días hábiles**.

NOTA: Se entiende por vicios ocultos cualquier inconsistencia que no pueda ser apreciable al momento de la recepción de los bienes.

c) A que mi representada realizará el cambio al 100% de los productos entregados que presenten cualquier daño por defecto de empaque, transportación y/o colocación, a partir de la recepción, armado e instalación de los mismos en el almacén de la contratante, los cuales le serán devueltos a mi representada y deberá sustituirlos a satisfacción de la contratante en un plazo no mayor a **10 días hábiles**.

d) A que mi representada realizará la entrega de los bienes debidamente armados, los cuales instalará en los domicilios señalados por la contratante, conforme al **Anexo 2**.

e) A que mi representada proporcionará todos los materiales, mano de obra, herramientas y pruebas necesarias para la correcta ejecución de los trabajos, también deberá incluir los instructivos de armado y desarmado, una vez terminado el armado e instalación de los bienes.

4.5.6.- Para las partidas **2 a la 23**, los licitantes deberán presentar Carta en papel membretado, debidamente firmada por la persona autorizada para ello, con la siguiente redacción:

Bajo protesta de decir verdad me comprometo, en caso de resultar adjudicado, a lo siguiente:

a) A que mi representada garantizará cada uno de los bienes ofertados por un periodo mínimo de **1 año** contado a partir de la fecha de recepción en el almacén de la contratante.

b) A que mi representada realizará el canje al 100% de los bienes adjudicados que presenten vicios ocultos, a partir de la recepción de los mismos en el almacén de la contratante, los cuales le serán devueltos a mi representada y deberá sustituirlos a satisfacción de la contratante en un plazo no mayor a **20 días hábiles**.

SECRETARÍA DE ADMINISTRACIÓN
DIRECCIÓN GENERAL DE ADQUISICIONES
LICITACIÓN PÚBLICA NACIONAL GESAL-137/2012 COMPRANET LA-921002997-N214-2012
REFERENTE A LA ADQUISICIÓN DE MOBILIARIO DE OFICINA Y ESTANTERÍA PARA EL INSTITUTO REGISTRAL
Y CATASTRAL DEL ESTADO DE PUEBLA Y LOS SERVICIOS DE SALUD DEL ESTADO DE PUEBLA

NOTA: Se entiende por vicios ocultos cualquier inconsistencia que no pueda ser apreciable al momento de la recepción de los bienes.

c) A que mi representada realizará el cambio al 100% de los productos entregados que presenten cualquier daño por defecto de empaque, transportación y/o colocación, a partir de la recepción de los mismos en el almacén de la contratante, los cuales le serán devueltos a mi representada y deberá sustituirlos a satisfacción de la contratante en un plazo no mayor a **20 días hábiles**.

d) A que mi representada realizará la entrega de los bienes en el plazo y lugares señalados en el **ANEXO 8**.

e) A que mi representada instalará el mobiliario en la Dirección General Adjunta del Registro Público ubicado en 7 Norte No.1006, Col Centro, Puebla, Pue.

4.5.7.- Para las partidas **1 a la 23**, los licitantes deberán presentar Carta en papel membretado, debidamente firmada por la persona autorizada para ello, con la siguiente redacción:

Bajo protesta de decir verdad, manifiesto que los productos que oferta mi representada, cumplen con los estándares de calidad.

4.5.8.- Para las partidas de la **24 a la 31**, los licitantes que oferten productos de Origen Internacional deberán presentar copia en español o con traducción simple al español de los siguientes certificados:

a) Certificado de cumplimiento de las Normas **ANSI/BIFMA** a nombre del fabricante.

b) Certificado **ISO-9001** vigente a nombre del fabricante con alcance para el producto ofertado.

4.5.9.- Para las partidas de la **24 a la 33**, los licitantes que oferten productos de Origen Nacional deberán presentar en español o con traducción simple al español copia certificada ante notario de los siguientes certificados:

a) Certificado de cumplimiento que avale la Norma Oficial Mexicana vigente para el producto ofertado.

b) Certificado **ISO-9001** vigente a nombre del fabricante con alcance para el producto ofertado.

c) Certificado de cumplimiento de las Normas **ANSI/BIFMA** a nombre del fabricante (Aplica para las partidas de la **24 a la 31**).

d) Certificado de Registro de Marca emitido por el Instituto Nacional de la Propiedad Industrial (Aplica para las partidas de la **24 a la 31**).

4.5.10.- Para las partidas **24 a la 33**, los licitantes deberán presentar Carta en papel membretado, debidamente firmada por la persona autorizada para ello, con la siguiente redacción:

Bajo protesta de decir verdad me comprometo, en caso de resultar adjudicado, a lo siguiente:

a) A que mi representada garantizará el bien ofertado en cuanto a su calidad mínimo por **1 año**, contado a partir de la recepción del bien suministrado en el almacén de los Servicios de Salud del Estado de Puebla.

b) A que mi representada realizará el canje al 100% de los bienes adjudicados que presenten vicios ocultos, a partir de la recepción de los mismos en el almacén de la contratante, los cuales le serán devueltos a mi representada y deberá sustituirlos a satisfacción de la contratante en un periodo no mayor a **5 días hábiles**.

NOTA: Se entiende por vicios ocultos cualquier inconsistencia que no pueda ser apreciable al momento de la recepción de los bienes.

c) A que mi representada realizará el cambio al 100% de los bienes adjudicados que presenten defectos de empaque y/o transportación, a partir de la recepción de los mismos en el almacén de la contratante, los cuales le serán devueltos a mi representada y deberá sustituirlos a satisfacción de la contratante en un periodo no mayor a **5 días hábiles**.

d) A que mi representada entregará junto con los bienes, el instructivo de armado en español por cada una de las partidas adjudicadas.

e) A que mi representada armará el mobiliario sin costo alguno para la contratante.

4.5.11.- Para las partidas de la **24 a la 31**, en caso de que el licitante sea **Distribuidor Exclusivo/Primario**, deberá presentar Carta del Fabricante en original, en papel membretado y con firma autógrafa del mismo, en la que manifieste respaldar la Propuesta Técnica que se presente por las partidas en las que participe, indicando el número de la licitación.

En caso de ser **Distribuidor Secundario** el licitante deberá manifestarlo mediante carta bajo protesta de decir verdad del **Distribuidor Exclusivo/Primario** y anexar copia donde el fabricante le otorga la distribución al Distribuidor Primario.

4.5.12.- Para las partidas **24 a la 31**, los licitantes deberán presentar carta en papel membretado, debidamente firmada por la persona autorizada para ello, con la siguiente redacción:



SECRETARÍA DE ADMINISTRACIÓN
DIRECCIÓN GENERAL DE ADQUISICIONES
LICITACIÓN PÚBLICA NACIONAL GESAL-137/2012 COMPRANET LA-921002997-N214-2012
REFERENTE A LA ADQUISICIÓN DE MOBILIARIO DE OFICINA Y ESTANTERÍA PARA EL INSTITUTO REGISTRAL
Y CATASTRAL DEL ESTADO DE PUEBLA Y LOS SERVICIOS DE SALUD DEL ESTADO DE PUEBLA

Bajo protesta de decir verdad, manifiesto que mi representada oferta bienes o productos producidos en México o por países con los que se tenga un tratado de libre comercio o acuerdos comerciales en los cuales se consideró un título o capítulo de Compras del Sector Público para la Adquisición de Mobiliario, comprometiéndose en caso de resultar adjudicada, a entregar Copia del Certificado de Origen ante la contratante, al momento de la entrega de los bienes.

4.5.13.- Copia simple legible de 3 (tres) facturas y/o contratos expedidos por el licitante, en los que compruebe que ha vendido bienes iguales o similares a los licitados, **dentro del periodo de Enero 2010 a la fecha**, pudiéndose ocultar los precios en las citadas facturas o contratos.

Nota: La factura podrá ser expedida con posterioridad a la venta del bien, siempre y cuando este haya sido vendido dentro del periodo marcado en este punto.

Si alguna de las facturas no presenta fecha del periodo de la venta del bien, se tomará como válida la fecha de expedición, siempre y cuando se encuentre dentro del periodo requerido.

Si alguna de las facturas solicitadas no hace referencia al periodo señalado en el punto 4.5.13, será motivo de descalificación.

4.5.14.- VISITA A LAS INSTALACIONES: Los licitantes que oferten las partidas de la 2 a la 23 deberán acudir a la visita de las instalaciones de la Contratante en el domicilio indicado en el ANEXO 4 de las presentes Bases, del MARTES 11 AL LUNES 17 DE SEPTIEMBRE DE 2012 DE LUNES A VIERNES EN HORARIO DE 09:00 A 18:00 HORAS, debiendo llevar la Constancia de Visita (ANEXO 4) debidamente requisitada en original y dos copias, asimismo deberán anexar a su propuesta técnica dicha Constancia, no hacerlo será motivo de descalificación.

NOTA: Para realizar esta visita se requiere que los licitantes confirmen un día antes al teléfono: (01-222) 2-13-75-00 Ext. 101 con la Lic Teresa Rodríguez o con la Lic. Betzabé Martínez.

4.6.- INFORMATIVOS.

4.6.1.- En el Anexo 3 se incluyen fotografías del mobiliario solicitado en las partidas 2 a la 23.

4.6.2.- Los Licitantes solo podrán presentar una propuesta técnica por partida, en caso de presentar dos opciones o más, serán descalificados en la partida, asimismo en la propuesta técnica solo se asentarán las características ofertadas.

4.6.3.- Cuando en la descripción de las partidas del ANEXO 1, se establezca que se acepta “o superior”, los licitantes deberán indicar en su propuesta técnica **SOLO UNA OPCIÓN**, ya sea la señalada en el ANEXO 1 o la especificación superior ofertada, por ejemplo:

| ANEXO 1 | PROPUESTA TÉCNICA (ANEXO B) |
|---|--|
| <p>SILLA GIRATORIA OPERATIVA CON LAS SIGUIENTES ESPECIFICACIONES:</p> <p>SIN DESCANSA BRAZOS SIN DESCANSA PIES</p> <p>DIMENSIONES GENERALES:</p> <p>- PISTÓN NEUMÁTICO PARA AJUSTE DE ALTURA DE 43 CM A 56 CM CON CUBRE PISTÓN</p> <p>- BASE EN POLIPROPILENO COLOR NEGRO CON CINCO RODAJAS FABRICADAS EN NYLON REFORZADO CON NERVADURAS, 61 CM DE DIAMETRO, COLOR NEGRO.</p> <p>- ASIENTO ERGONÓMICO TAPIZADO EN TELA NACIONAL ACRILICA ESPESOR DE 7 CM CON UNA TOLERANCIA DE +/- 3 CM COLOR NEGRO, MEDIDAS: ALTO 99 X ANCHO 60 X PROFUNDO 57 CM Ó SUPERIOR.</p> <p>- RESPALDO TAPIZADOS EN TELA NACIONAL ACRILICA ESPESOR 7 CM TOLERANCIS +/- 3 CM, MEDIDAS 44 CM X 44 CM COLOR NEGRO.</p> | <p>SILLA GIRATORIA OPERATIVA CON LAS SIGUIENTES ESPECIFICACIONES:</p> <p>SIN DESCANSA BRAZOS SIN DESCANSA PIES</p> <p>DIMENSIONES GENERALES:</p> <p>- PISTÓN NEUMÁTICO PARA AJUSTE DE ALTURA DE 43 CM A 56 CM CON CUBRE PISTÓN</p> <p>- BASE EN POLIPROPILENO COLOR NEGRO CON CINCO RODAJAS FABRICADAS EN NYLON REFORZADO CON NERVADURAS, 61 CM DE DIAMETRO, COLOR NEGRO.</p> <p>- ASIENTO ERGONÓMICO TAPIZADO EN TELA NACIONAL ACRILICA ESPESOR DE 7 CM CON UNA TOLERANCIA DE +/- 3 CM COLOR NEGRO, MEDIDAS: ALTO 99 X ANCHO 60 X PROFUNDO 58 CM.</p> <p>- RESPALDO TAPIZADOS EN TELA NACIONAL ACRILICA ESPESOR 7 CM TOLERANCIS +/- 3 CM, MEDIDAS 44 CM X 44 CM COLOR NEGRO.</p> |

4.6.4.- En caso de que el dispositivo USB entregado por los Licitantes para cubrir con los puntos 4.1.3 y 5.1.1, no pueda ser abierto por el equipo de la convocante o bien no contenga los archivos respectivos (propuesta técnica y/o propuesta económica), durante los eventos correspondientes, se procederá a obtener copia fotostática o escaneada de sus propuestas, con el objetivo de adjuntarlas al acta correspondiente, formando parte integrante de las mismas, y que sean conocidas por todos los Licitantes; sin que esto sea motivo de descalificación.

4.6.5.- Se le solicita a los Licitantes que en la presentación de sus propuestas se maneje preferentemente letra mínimo tamaño 10, ya que permite una rápida identificación de los datos asentados.



SECRETARÍA DE ADMINISTRACIÓN
DIRECCIÓN GENERAL DE ADQUISICIONES
LICITACIÓN PÚBLICA NACIONAL GESAL-137/2012 COMPRANET LA-921002997-N214-2012
REFERENTE A LA ADQUISICIÓN DE MOBILIARIO DE OFICINA Y ESTANTERÍA PARA EL INSTITUTO REGISTRAL
Y CATASTRAL DEL ESTADO DE PUEBLA Y LOS SERVICIOS DE SALUD DEL ESTADO DE PUEBLA

4.6.6.- INTEGRACIÓN DE LAS PROPUESTAS

La propuesta técnica deberá presentarse dentro del segundo sobre, de la siguiente manera:

a) En 2 (dos) tantos (original y copia) exactamente iguales y separando los originales de las copias, en recopiladores diferentes.

b) La presentación de las propuestas será en recopiladores lefort de dos argollas preferentemente, o en carpetas de 3 argollas, solicitando atentamente **no presentar hojas sueltas y/o engrapadas, ni en fólder con broche.**

c) La documentación deberá venir organizada, a través de separadores o pestañas, de acuerdo al orden de los puntos señalados en las presentes Bases.

d) Cada uno de los documentos que integren la propuesta técnica, deberán estar debidamente foliados o numerados, tanto en el original como en la copia, incluyendo toda la documentación anexa que se les haya solicitado, de conformidad con la nota indicada en el punto 4.1.1 de las presentes Bases.

e) Los documentos que se anexen y no hayan sido solicitados en las presentes Bases, no serán considerados para la evaluación técnica.

Debido a que los 2 juegos deberán ser exactamente iguales, se recomienda sacar las copias una vez que se haya integrado, firmado y foliado toda la documentación del original.

5.- ASPECTOS ECONÓMICOS

El **TERCER SOBRE** identificado con el nombre del licitante, número de licitación, la leyenda **Propuesta Económica o “Sobre 3”**, deberá estar debidamente cerrado **y sellado con cinta adhesiva por todos sus lados** y deberá contener:

5.1.- PROPUESTA ECONÓMICA.

5.1.1- La propuesta económica **ANEXO C**, deberá estar impresa en papel membretado original del Licitante, indicando el número de la presente **Licitación GESAL-137/2012 COMPRANET LA-921002997-N214-2012**, solo en original, debiendo contener invariablemente la firma en todas y cada una de las hojas, por la persona autorizada para ello, indicando nombre y puesto del licitante.

NOTA: Con la finalidad de dar certidumbre al procedimiento, el Licitante, bajo su más estricta responsabilidad, deberá presentar la propuesta económica (ANEXO C) y demás documentos solicitados, debidamente foliados en estricto orden consecutivo, sellados y firmados al calce en todas y cada una de las hojas por la persona autorizada para ello. De no hacerlo así, no tendrá derecho a reclamar la pérdida de documento alguno.

La propuesta económica del Licitante, tomando como ejemplo el **ANEXO C** deberá considerar cada uno de los puntos que aquí se enumeran, debidamente capturada en un dispositivo **USB** el cual será proporcionado por el Licitante, mismo que deberá encontrarse dentro del **“Sobre 3” ó Propuesta Económica**. La información contenida deberá ser igual a la expresada en forma impresa; en caso de que, la propuesta capturada en el dispositivo abra pero no se encuentre; abra pero la misma se encuentre vacía; la información no coincida con la propuesta presentada en forma impresa y en aquellos casos no previstos, se aceptará y prevalecerá como válida la propuesta impresa.

NOTA: El dispositivo **USB se les regresará** al finalizar el evento de apertura de propuestas económicas.

Cabe aclarar, que dicho formato será entregado por la Convocante, al término del evento de Junta de Aclaraciones, y el dispositivo solicitado deberá contener, asimismo, la información y modificaciones derivadas de la Junta de Aclaraciones.

5.1.2.- Los precios deberán presentarse en Moneda Nacional, con **2 decimales** como máximo, y deberán mencionar en la propuesta, que **“Los precios serán firmes hasta el total abastecimiento de los bienes”**. No presentarla así, será causa de descalificación.

5.1.3.- La propuesta económica no deberá presentar raspaduras, enmendaduras o correcciones.

5.1.4.- En caso de existir descuentos, se deberán incluir en su propuesta.

5.1.5.- En caso de que existan errores aritméticos, éstos serán rectificadas, prevaleciendo invariablemente el precio unitario ofertado.

5.1.6.- Solo será cubierto por las contratantes, el impuesto al valor agregado (IVA); cualquier otro impuesto o derecho deberá ser cubierto por el proveedor.

5.1.7.- En caso de que existiere algún error en el cálculo del IVA (16%), la convocante podrá hacer la corrección de dicho impuesto, sin que esto, sea motivo de descalificación de la partida ofertada.



SECRETARÍA DE ADMINISTRACIÓN
DIRECCIÓN GENERAL DE ADQUISICIONES
LICITACIÓN PÚBLICA NACIONAL GESAL-137/2012 COMPRANET LA-921002997-N214-2012
REFERENTE A LA ADQUISICIÓN DE MOBILIARIO DE OFICINA Y ESTANTERÍA PARA EL INSTITUTO REGISTRAL
Y CATASTRAL DEL ESTADO DE PUEBLA Y LOS SERVICIOS DE SALUD DEL ESTADO DE PUEBLA

5.1.8.- Los Licitantes solo podrán presentar una propuesta económica por partida, en caso de presentar dos propuestas o más, el Licitante será descalificado en la partida en cuestión.

5.1.9.- Se solicita que los precios unitarios presentados se protejan con cinta adhesiva preferentemente.

5.1.10.- En el precio ofertado, el Licitante deberá considerar lo concerniente a transportación, alimentación y viáticos en general, derivado de la adquisición de los bienes; por lo que en caso de resultar adjudicado, no podrá exigir mayor retribución por ningún otro concepto. No se aceptarán proposiciones escaladas de precios, las propuestas serán en precios fijos hasta el término del contrato.

Nota: Es importante que el Licitante verifique antes de incluir su dispositivo USB en el sobre, que el mismo contenga una etiqueta con el nombre del Licitante, número de licitación y “Propuesta Económica”, que la información solicitada se encuentre debidamente capturada, no escaneada, a renglón seguido y que no tenga problema para leerse.

Lo anterior, con el objeto de que la misma se pueda plasmar, en el Acta correspondiente del evento señalado en el punto 12 de estas Bases. (No incluir imágenes).

5.2.- REQUISITO ECONÓMICO:

Todos los Licitantes deberán anexar a su propuesta económica, en el tercer sobre, lo siguiente:

5.2.1.- Garantía de seriedad, conforme al punto 6 de estas Bases. No cumplir con lo anterior será causa de descalificación.

6.- GARANTÍA DE SERIEDAD DE PROPUESTA.

6.1.- En apego al Artículo 126 fracción I de la Ley, los Licitantes garantizarán la seriedad de sus propuestas, mediante póliza de fianza o cheque cruzado, el cual deberá contener la leyenda de “no negociable”, en cualquiera de los dos casos deberá expedirse a favor de la **“Secretaría de Finanzas del Gobierno del Estado de Puebla”**, por un importe equivalente al 10% (diez por ciento) **del monto total de su propuesta a cantidades máximas** sin incluir el IVA.

La garantía se exige para cubrir al Gobierno del Estado de Puebla, contra el riesgo de incumplimiento por parte de los Licitantes en los siguientes casos:

a) Si el Licitante retira su oferta.

b) Si el Licitante al que se le adjudicó el pedido derivado de esta licitación, no firma el mismo, de conformidad con los plazos establecidos en estas Bases.

En cualquiera de estos casos, la garantía de seriedad se aplicará en beneficio del Gobierno del Estado de Puebla, como indemnización por los daños ocasionados. Esta garantía deberá presentarse dentro del **“Sobre 3”**.

6.2.- En caso de que los Licitantes, para garantizar sus propuestas, decidan otorgar póliza de fianza, ésta deberá ser expedida por Afianzadora autorizada conforme a la Ley Federal de Instituciones de Fianzas, y su redacción será conforme al **ANEXO D**.

6.3.- No se aceptarán garantías con enmendaduras, tachaduras, rotas o perforadas. Ni cheques de cuentas de persona distinta al Licitante. El presentarlas así, será causa de descalificación.

Nota importante: En caso de presentar cheque cruzado, éste deberá estar en mica o sobre; por lo que no se aceptarán cheques engrapados o pegados en hojas blancas.

6.4.- Esta garantía se regresará a los Licitantes que no hayan resultado adjudicados, en un tiempo de 15 días posteriores a la notificación del fallo respectivo.

6.5.- Por lo que respecta al proveedor adjudicado, se le devolverá una vez que presente la garantía de cumplimiento respectiva con sello de recibido por parte de la Convocante.

6.6.- El horario para recoger las garantías, será los días viernes de 14:00 a 15:00 horas en las oficinas de la Convocante; presentando lo siguiente:

- a) Recibo de la garantía que le fue entregado en el evento de apertura económica
- b) Oficio de solicitud respectivo
- c) Copia de identificación oficial de la persona que recibirá la garantía.

6.7.- La devolución de las garantías de seriedad se realizará máximo dentro de los 6 meses posteriores a la comunicación del Fallo de esta Licitación; después de este plazo, las garantías serán consideradas como canceladas y resguardadas en el Archivo General.



SECRETARÍA DE ADMINISTRACIÓN
DIRECCIÓN GENERAL DE ADQUISICIONES
LICITACIÓN PÚBLICA GESAL-137/2012 COMPRANET LA-921002997-N214-2012
REFERENTE A LA ADQUISICIÓN DE MOBILIARIO DE OFICINA Y ESTANTERÍA PARA EL INSTITUTO REGISTRAL
Y CATASTRAL DEL ESTADO DE PUEBLA Y LOS SERVICIOS DE SALUD DEL ESTADO DE PUEBLA

EVENTOS DE LA LICITACIÓN

7.- PREGUNTAS PREVIAS A LA JUNTA DE ACLARACIONES.

7.1.- Las dudas referentes a las especificaciones descritas, puntos de las Bases y requisitos para los Licitantes debidamente inscritos, **SOLO SERÁN RECIBIDAS EL LUNES 17 DE SEPTIEMBRE DE 2012, después de esta fecha no se aceptará ninguna pregunta.**

Estas deberán ser enviadas invariablemente en el formato identificado como **ANEXO F, este anexo deberá elaborarse en WORD (no escaneado), única y exclusivamente a través del correo electrónico que a continuación se señala, debiendo enviar copia escaneada del comprobante de pago de Bases respectivo, por el mismo medio:**

juntadeaclaraciones.sa.pue@gmail.com

La convocante enviará al día siguiente, antes del medio día, la confirmación de las preguntas de los licitantes cuyos correos hayan sido recibidos dentro de los términos señalados en los párrafos primero y segundo del punto 7.1 de las bases, **SIN EMBARGO, QUEDA BAJO LA MÁS ESTRICTA RESPONSABILIDAD DE LOS LICITANTES, LLAMAR AL TELÉFONO (222) 2 29 70 00 /13/ /14/ EXT. 5077 PARA CONFIRMAR QUE SUS PREGUNTAS HAYAN SIDO RECIBIDAS, PREVIO A LA REALIZACIÓN DEL ACTO DE JUNTA DE ACLARACIONES.**

Lo anterior, con el fin de que la convocante esté en posibilidad de analizar, responder y dar lectura a las respuestas de las dudas planteadas en tiempo y forma en el evento de Junta de Aclaraciones.

NOTA: En caso de que el licitante no envíe sus dudas al correo antes mencionado y por lo tanto no reciba la confirmación de sus preguntas y tampoco confirme la recepción de las mismas en los teléfonos arriba señalados, la Convocante no se hace responsable de que las dudas presentadas no sean respondidas en el evento señalado en el punto 8.1 de estas bases.

7.2.- Por ningún motivo se aceptarán preguntas por escrito, en forma directa, en el mismo acto, ni vía fax, debiendo ser remitidas, invariablemente, el día señalado en el punto 7.1. Asimismo, no se aclarará, en el evento señalado en el punto 8 de estas Bases, duda alguna que no haya sido planteada con anterioridad o en el día antes señalado. Solo serán contestadas las preguntas de carácter técnico y legal previamente presentadas, reservándose la Convocante el derecho de resumirlas en caso de que éstas contengan comentarios adicionales.

7.3.- Las preguntas de los Licitantes deberán realizarse precisando a qué punto de las Bases o partida del **ANEXO 1** se refieren; en caso de no presentarse como se indica, no serán tomadas en cuenta.

7.4.- No se tomarán en cuenta las preguntas de aquellos Licitantes que no hayan enviado su comprobante de pago de Bases, previamente al evento de Junta de Aclaraciones.

8.- JUNTAS DE ACLARACIONES.

8.1.- **FECHA, HORA Y LUGAR.-** Este evento se llevará a cabo el **JUEVES 20 DE SEPTIEMBRE DE 2012 A LAS 17:30 HORAS, EN LA SALA PRINCIPAL DE JUNTAS,** ubicada en el segundo piso del domicilio de la Convocante.

NOTA: LOS LICITANTES DEBERÁN TRAER MEMORIA USB PARA QUE SE LES PROPORCIONE COPIA DEL ACTA DEL EVENTO.

8.2.- Un representante de la Convocante dará lectura a las respuestas de las preguntas que los Licitantes hayan presentado, previo a este evento y por escrito, en los términos señalados en el punto 7 de estas Bases.

8.3.- Los representantes de la Convocante, de las Contratantes y de la Secretaría de la Contraloría, así como los Licitantes presentes, firmarán el acta, en la que se encontrarán asentadas las aclaraciones a las dudas presentadas.

8.4.- Se entregará copia del acta a los asistentes y se procederá a subir la misma a la página electrónica de la presente licitación, en el Sistema COMPRANET.

8.5.- Todo lo que se establezca en el Acta de la Junta de Aclaraciones, será parte integrante de estas Bases, de conformidad al Artículo 81 fracción II de la Ley. No cumplir con lo anterior, será causa de descalificación.

8.6.- La convocante podrá convocar a una segunda o subsecuente Junta de Aclaraciones, cuando a su criterio sea necesario para resolver cualquier incidencia dentro de la presente licitación. La notificación a los licitantes será realizada con la suficiente antelación a través del correo electrónico o número telefónico que haya registrado en el **Anexo G.**



SECRETARÍA DE ADMINISTRACIÓN
DIRECCIÓN GENERAL DE ADQUISICIONES
LICITACIÓN PÚBLICA NACIONAL GESAL-137/2012 COMPRANET LA-921002997-N214-2012
REFERENTE A LA ADQUISICIÓN DE MOBILIARIO DE OFICINA Y ESTANTERÍA PARA EL INSTITUTO REGISTRAL
Y CATASTRAL DEL ESTADO DE PUEBLA Y LOS SERVICIOS DE SALUD DEL ESTADO DE PUEBLA

NOTA: Toda vez que la presencia del Licitante no es requisito indispensable para participar en este evento, su inasistencia queda bajo su estricta responsabilidad, considerando que estará de acuerdo con las aclaraciones realizadas en la misma y que la Convocante se libera de cualquier responsabilidad en relación a que algún Licitante, carezca de alguna información proporcionada en este evento. No obstante lo anterior, podrá acudir al domicilio de la Convocante, para solicitar copia del acta correspondiente o solicitarla vía correo electrónico, o bien consultarla en la página correspondiente a esta licitación en el Sistema COMPRANET.

9.- PRESENTACIÓN DE DOCUMENTACIÓN LEGAL Y APERTURA DE PROPUESTAS TÉCNICAS

9.1.- FECHA, HORA Y LUGAR.- Este evento será el **LUNES 24 DE SEPTIEMBRE DE 2012 A LAS 12:30 HORAS, EN LA SALA PRINCIPAL DE JUNTAS**, ubicada en el segundo piso del domicilio de la Convocante; el registro se llevará a cabo **15 minutos antes de esa hora. EXACTAMENTE** a la hora señalada y tomando como Base la hora que marca el reloj del recinto mencionado, se cerrarán las puertas del mismo, no permitiéndose posteriormente, el ingreso a documentación o Licitante alguno, quedando descalificado automáticamente y sin responsabilidad alguna para la Convocante.

Para este evento, solo podrá estar presente **una sola persona por Licitante** (el Licitante o su representante legal).

NOTA: LOS LICITANTES DEBERÁN TRAER MEMORIA USB PARA QUE SE LES PROPORCIONE COPIA DEL ACTA DEL EVENTO, O TAMBIÉN SE PODRÁ UTILIZAR LA MEMORIA PRESENTADA DENTRO DEL SEGUNDO SOBRE.

9.2.- Los Licitantes que adquirieron Bases y no estén presentes al iniciar este acto, quedarán automáticamente descalificados.

DESARROLLO DEL EVENTO.

9.3.- Se hará declaración oficial de apertura del evento.

9.4.- Se pasará lista de asistencia de los Licitantes, quienes deberán presentar, a través de sus representantes debidamente acreditados, los **TRES SOBRES IDENTIFICADOS, CERRADOS, FIRMADOS Y SELLADOS CON CINTA ADHESIVA, conforme a lo señalado en los puntos 3, 4 y 5 de estas Bases.**

9.5.- Con fundamento en el Artículo 85 fracción II de la Ley, se procederá a la apertura del primer sobre, con la documentación legal de cada Licitante, que debe contener los originales o copias certificadas y copias simples de la documentación solicitada, mismas que se cotejarán en el momento, y serán devueltos los originales o copias certificadas, excepto el **ANEXO A**. Las copias simples se quedarán invariablemente en poder de la Convocante.

En caso de que algún Licitante quede descalificado por no presentar uno o varios de los documentos legales solicitados en el punto **3** de las presentes Bases, se le hará entrega inmediatamente de los dos sobres que contienen la propuesta técnica, así como la económica, quedando bajo su elección el abandonar el recinto en ese momento.

9.6.- En caso de que la documentación presentada se encuentre completa, se procederá a abrir el segundo sobre de cada Licitante, el cual debe contener lo solicitado en el punto **4** de estas Bases.

9.7.- Las propuestas serán rubricadas por los asistentes al evento.

9.8.- Se levantará acta circunstanciada del evento de Presentación de Documentación Legal y Apertura de propuestas técnicas, asentando los motivos de la descalificación de aquellos Licitantes que hubiesen omitido cualquiera de los requisitos a que se refieren los puntos **3** y **4** de las presentes Bases, las propuestas recibidas y las observaciones respectivas. El acta será firmada por los asistentes a este evento, entregándoles copia al final del mismo.

9.9.- La omisión de firmas por parte de algún Licitante o representante, no invalidará el contenido y efecto del acta.

9.10.- El tercer sobre de cada Licitante, cerrado y sellado, que debe contener la Propuesta Económica y la Garantía de Seriedad de la propuesta, será debidamente firmado por los asistentes, quedando los mismos, en custodia de la Convocante, hasta el día del evento de la Apertura de propuestas económicas.

10.- DICTAMEN TÉCNICO

La Convocante y las Contratantes realizarán la evaluación de las propuestas técnicas recibidas, para determinar el Dictamen Técnico respectivo, mismo que se dará a conocer en el evento señalado en el punto **11** de estas Bases.

CRITERIOS QUE SE APLICARÁN PARA LA EVALUACIÓN DE LAS PROPUESTAS



SECRETARÍA DE ADMINISTRACIÓN
DIRECCIÓN GENERAL DE ADQUISICIONES
LICITACIÓN PÚBLICA NACIONAL GESAL-137/2012 COMPRANET LA-921002997-N214-2012
REFERENTE A LA ADQUISICIÓN DE MOBILIARIO DE OFICINA Y ESTANTERÍA PARA EL INSTITUTO REGISTRAL
Y CATASTRAL DEL ESTADO DE PUEBLA Y LOS SERVICIOS DE SALUD DEL ESTADO DE PUEBLA

10.1.- Se evaluará que la descripción técnica ofertada por el Licitante, corresponda invariablemente con lo solicitado en el **ANEXO 1** de estas Bases, así como los cambios derivados de la Junta de Aclaraciones. No cumplir con lo anterior, será causa de descalificación.

10.2.- Elementos para la evaluación técnica: La evaluación de las propuestas técnicas se realizará comparando lo ofertado por los Licitantes, con:

a) Todo lo solicitado en estas Bases.

b) Cartas, Folletos, Catálogos, Fichas Técnicas, Instructivos, Certificados, etcétera.

10.3.- Las propuestas de los Licitantes que no cumplan con todos y cada uno de los requisitos exigidos en estas Bases, serán desechadas; en virtud de que todos los puntos de ésta son esenciales.

10.4.- La evaluación de las proposiciones, en ningún caso, estará sujeta a mecanismos de puntos o porcentajes.

11.- COMUNICACIÓN DE EVALUACIÓN TÉCNICA Y APERTURA DE PROPUESTAS ECONÓMICAS.

11.1.- FECHA, HORA Y LUGAR.- Este evento se llevará a cabo el **JUEVES 27 DE SEPTIEMBRE DE 2012 A LAS 09:30 HORAS, EN EL AUDITORIO**, ubicado en el sótano del domicilio de la Convocante.

NOTA: LOS LICITANTES DEBERÁN TRAER MEMORIA USB PARA QUE SE LES PROPORCIONE COPIA DEL ACTA DEL EVENTO, O TAMBIÉN SE PODRÁ UTILIZAR LA MEMORIA PRESENTADA DENTRO DEL TERCER SOBRE.

NO ES OBLIGATORIA LA PRESENCIA DE LOS LICITANTES, Y LA FALTA DE ALGUNA FIRMA NO INVALIDARÁ EL ACTA.

11.2.- La Convocante procederá a informar el resultado de la evaluación de las propuestas técnicas, de cada Licitante, según el dictamen correspondiente.

11.3.- Respecto de las propuestas técnicas descalificadas, en ese momento le será devuelto el tercer sobre al Licitante, siempre y cuando se identifique como Representante Legal o presente carta poder.

11.4.- Si la propuesta técnica es rechazada y el Licitante no asiste a este evento, el tercer sobre cerrado y sellado, quedará en poder de la Convocante, hasta en tanto el Licitante acuda a solicitarlo. Una vez firmada el acta correspondiente a esta Comunicación de Evaluación Técnica, se procederá con:

12.- APERTURA DE PROPUESTAS ECONÓMICAS.

DESARROLLO DEL EVENTO

12.1.- Se hará declaración oficial de inicio del evento de Apertura de propuestas económicas.

12.2.- Se pasará lista de asistencia de los Licitantes cuyas propuestas técnicas fueron aceptadas.

12.3.- Se procederá a la apertura del tercer sobre de cada Licitante, y una vez verificada la Garantía de Seriedad, se dará lectura en voz alta a las propuestas económicas.

12.4.- Cuando algún Licitante no asista a este evento, y su propuesta técnica sea aceptada, su tercer sobre que debe contener la propuesta económica así como la garantía solicitada, en ese instante, será abierto por un representante de la Convocante, y se procederá a dar lectura a la misma.

12.5.- Las propuestas económicas serán firmadas por los asistentes a este evento.

12.6.- Se levantará acta circunstanciada del evento, asentando los importes unitarios y totales de todas y cada una de las propuestas económicas aceptadas y las observaciones respectivas; firmando los representantes de la Contratante, Convocante y Secretaría de la Contraloría, así como de los Licitantes cuyas propuestas económicas fueron recibidas; y entregando copia, al final del evento, a los mismos.

NO ES OBLIGATORIA LA PRESENCIA DE LOS LICITANTES, Y LA FALTA DE ALGUNA FIRMA NO INVALIDARÁ EL ACTA

13.- FALLO.

13.1.- FECHA, HORA Y LUGAR.- Este evento se llevará a cabo el **VIERNES 28 DE SEPTIEMBRE DE 2012 A LAS 17:30 HORAS, EN EL AUDITORIO**, ubicado en el sótano del domicilio de la Convocante.

NOTA: LOS LICITANTES DEBERÁN TRAER MEMORIA USB PARA QUE SE LES PROPORCIONE COPIA DEL ACTA DEL EVENTO.

NO ES OBLIGATORIA LA PRESENCIA DE LOS LICITANTES, Y LA FALTA DE ALGUNA FIRMA NO INVALIDARÁ EL ACTA. LOS LICITANTES PODRÁN SOLICITAR SU ACTA A TRAVÉS DE CORREO ELECTRÓNICO.

13.2.- En sustitución de este acto, la Convocante podrá optar por notificar el fallo, a través de medios electrónicos.



SECRETARÍA DE ADMINISTRACIÓN
DIRECCIÓN GENERAL DE ADQUISICIONES
LICITACIÓN PÚBLICA NACIONAL GESAL-137/2012 COMPRANET LA-921002997-N214-2012
REFERENTE A LA ADQUISICIÓN DE MOBILIARIO DE OFICINA Y ESTANTERÍA PARA EL INSTITUTO REGISTRAL
Y CATASTRAL DEL ESTADO DE PUEBLA Y LOS SERVICIOS DE SALUD DEL ESTADO DE PUEBLA

14.- DESCALIFICACIÓN DE LOS LICITANTES

14.1.- Será motivo de descalificación a los Licitantes que incurran en uno o más de los siguientes supuestos:

14.1.1.- Por no estar presentes al iniciar el evento de Presentación de Documentación Legal y Apertura de propuestas técnicas.

14.1.2.- Si no presenta o no cumple con todos y cada uno de los requisitos solicitados en las Bases de la presente licitación, de conformidad a lo señalado en el Artículo 80 fracción VII de la Ley, ya que todos los requisitos solicitados son esenciales.

14.1.3.- Si no presenta la propuesta técnica, y/o propuesta económica y demás documentos solicitados, o bien si estos no se presentan en hoja membretada original del Licitante, indicando número de la presente licitación y la última hoja conteniendo la firma, nombre y puesto del representante legal del Licitante.

14.1.4.- Si se comprueba que tienen acuerdo con otros Licitantes que participen en esta licitación, para elevar los precios de los bienes que se están licitando.

14.1.5.- Si no presenta la garantía solicitada en el punto 6 de estas Bases dentro del tercer sobre, si no viene expedida a favor de la **Secretaría de Finanzas del Gobierno del Estado de Puebla** o bien, cuando el valor de la garantía para la seriedad de la propuesta, sea inferior al 10% (diez por ciento) **del monto total de su propuesta a cantidades máximas**, sin incluir el IVA., o bien dicha garantía se encuentra rota, perforada o a nombre de otra persona distinta al Licitante.

14.1.6.- Si se comprueba que incurrieron en falsedad en la información presentada.

14.1.7.- Cuando se compruebe que algún Licitante se encuentra dentro de los supuestos que marca el Artículo 77 de la Ley.

14.1.8.- Si su propuesta no indica el periodo de garantía o la entrega de los bienes, o si cualquiera de los dos no cumple con los tiempos establecidos en estas Bases.

14.1.9.- En caso de que en la propuesta técnica se oferte más de una opción de marca, color, medidas, etc. (según aplique), de las señaladas en el **ANEXO 1**, de conformidad con lo establecido en el punto **4.6.3** de las presentes bases.

14.1.10.- Si en la propuesta ya sea técnica o económica, o en ambas, existe información que se contraponga.

14.1.11.- En caso de que la carta solicitada en el punto **3.1.7** se presente con alguna restricción o salvedad.

14.1.12.- Cualquier punto o concepto adicional no solicitado en las Bases, que sea presentado en la propuesta técnica o económica y que éste afecte a los intereses del Gobierno del Estado de Puebla.

14.1.13.- Si se demuestra que el Licitante utiliza o ha utilizado documentación no auténtica, falsa, apócrifa o declarado falsamente en este o en cualquier otro procedimiento de adjudicación, previsto por la Ley, en el que se encuentre participando, cualquiera que sea el estado del procedimiento en cuestión.

14.1.14.- La inclusión de elementos en cualquiera de las propuestas técnica, económica e incluso en la documentación legal, que implique el otorgamiento de bienes en condiciones inferiores a las establecidas por las Bases, y eventualmente modificadas por la Junta de Aclaraciones; toda vez que lo anterior, representa una negociación indirecta de las Bases, de conformidad con lo establecido en los artículos 79 fracción V y 80 fracción X de la Ley; numerales que expresamente establecen que el contenido de las Bases no es negociable.

14.1.15.- En aquellos casos en que la inclusión sea de elementos que impliquen condiciones superiores a las establecidas, se estará a lo que al efecto determine la Convocante, previo análisis de la conveniencia de la aceptación de dichas condiciones; por lo que de determinarse que no son convenientes y por ende representan ofrecimiento de condiciones inferiores, será procedente la descalificación.

14.1.16.- Por no cumplir con la descripción detallada de los bienes en su propuesta técnica conforme al **ANEXO 1** de estas Bases, o por no considerar los cambios derivados de la Junta de Aclaraciones.

14.1.17.- Por no presentar los **ANEXOS B Y C** debidamente requisitados, o bien la información contenida no coincida conforme a lo solicitado en el **ANEXO 1 y los cambios solicitados en la Junta de Aclaraciones**.

14.1.18.- Por no presentar el comprobante con sello bancario, en original y copia simple legible; o bien, si el mismo no coincide con la referencia de la orden de cobro generada por la Convocante o no se encuentre pagado en la fecha y con el monto señalados en los puntos **2.2.1, 2.2.2 y 2.3.2** de las Bases.

14.1.19.- Si en el evento señalado en el punto **9** de estas Bases, no presenta todos o alguno de los 3 sobres requeridos.

14.1.20.- Por no aplicar en sus propuestas técnica y económica los cambios derivados de la Junta de Aclaraciones.



SECRETARÍA DE ADMINISTRACIÓN
DIRECCIÓN GENERAL DE ADQUISICIONES
LICITACIÓN PÚBLICA NACIONAL GESAL-137/2012 COMPRANET LA-921002997-N214-2012
REFERENTE A LA ADQUISICIÓN DE MOBILIARIO DE OFICINA Y ESTANTERÍA PARA EL INSTITUTO REGISTRAL
Y CATASTRAL DEL ESTADO DE PUEBLA Y LOS SERVICIOS DE SALUD DEL ESTADO DE PUEBLA

14.1.21.- Por no presentar o por no cumplir con algún requisito legal solicitado en el punto **3** de las presentes Bases.

14.1.22.- Por no presentar o por no cumplir con algún requisito técnico o económico solicitado.

14.1.23.- Por no presentar los dispositivos **USB** solicitados en los puntos **4.1.3** y **5.1.1** dentro de los sobres respectivos.

14.1.24.- Si modifica los formatos de las propuestas técnica (**ANEXO B**) y económica (**ANEXO C**), o si estos no se presentan en los formatos indicados en estas bases.

14.1.25.- Si la unidad de medida no coincide con la solicitada o si algún licitante ofrece una cantidad de bienes distinta a la solicitada en el **Anexo 1**. Si algún licitante ofrece cantidades mayores sólo se le adjudicará, en su caso, la cantidad establecida en el citado anexo. Si por el contrario la oferta es por una cantidad menor, el licitante quedará descalificado en la partida correspondiente.

14.1.26.- Por no coincidir el número de partida de acuerdo a lo solicitado en las bases y a lo ofertado en la propuesta técnica y económica del licitante.

14.1.27.- Por no indicar en su propuesta técnica la **MARCA, NOMBRE DEL FABRICANTE, PROCEDENCIA, ASÍ COMO EL MODELO (en caso de que aplique)** de los bienes ofertados, de acuerdo a lo solicitado en el punto **4.5.1** de las presentes bases.

14.1.28.- Por no presentar en su propuesta técnica en español o con traducción simple al español los folletos, catálogos, fichas técnicas o instructivos, de conformidad con lo solicitado en los puntos **4.5.2, 4.5.3 y 4.5.4** de las bases.

14.2.- EXCEPCIONES A LA DESCALIFICACIÓN DE LOS LICITANTES.

14.2.1.- En aquellos casos que en el primer sobre el licitante presente algún documento sin firma, o incluso no presente la carta solicitada en el punto **3.1.7** de las presentes bases, o esta se encuentre incompleta, será procedente que en el acto de presentación de documentación legal y apertura de propuestas técnicas se pueda firmar, completar o se proporcione al licitante un formato para que lo requisiere en ese mismo momento. Será considerado en ambos casos como un solo error de presentación.

14.2.2.- En caso que en el primer sobre no se presentase alguna de las copias simples que se solicitan, con excepción de las relativas al acta constitutiva, sus modificaciones, así como el poder del punto **3.1.6**, la Convocante podrá suplir la omisión de copia simple, siempre y cuando la Convocante determine que no se entorpece con ello el desarrollo de la licitación. Cada una de las copias omitidas que sean suplidas por parte de la Convocante se considerarán como un error de presentación.

14.2.3.- En caso de que el licitante presente el Pago Provisional y/o la Declaración Anual de los Impuestos Federales, sin el acuse del recibo del SAT y/o la liga digital correspondiente, esto se considerará como un error subsanable y el licitante podrá enmendarlo ante la Convocante hasta 24 horas posteriores al término del evento de Presentación de Documentación Legal y Apertura de Propuestas Técnicas, considerándose como un error de presentación.

14.2.4.- Si al momento de realizar la apertura de los sobres que contienen la “Documentación Legal” o la “Propuesta Técnica”, algún Licitante presentara documento(s), original(es) o copia(s) fuera de sobre que le corresponda, se considerará como un error de presentación.

14.2.5.- En caso que al abrir el segundo y tercer sobre se advierta que las propuestas no se encuentran firmadas, la Convocante podrá permitir que en ese momento el apoderado o persona que lo represente en dicho acto y esté facultado para ello, proceda a la firma de las mismas. Esta firma se considerará como un error de presentación.

14.2.6.- En caso que la identificación oficial que la persona asistente exhiba no esté vigente, podrá subsanar esta omisión presentando alguna otra que sí cumpla con este requisito, ante la Convocante al día hábil siguiente en horario de oficina, dejando en su poder copia simple de la misma”. Esto se considerará como un error de presentación.

14.2.7.- En caso que la garantía de sostenimiento presente errores subsanables, el licitante podrá enmendarlo ante la convocante hasta dos horas antes del evento de fallo de la licitación, esto se considerará como un error de presentación.

14.2.8.- En caso que no se presente el comprobante de pago original solicitado en el punto **3.1.10**; la convocante podrá verificar, vía Internet, la existencia del comprobante fiscal electrónico y en caso de existir, esto se considerará como un error de presentación.

SECRETARÍA DE ADMINISTRACIÓN
DIRECCIÓN GENERAL DE ADQUISICIONES
LICITACIÓN PÚBLICA NACIONAL GESAL-137/2012 COMPRANET LA-921002997-N214-2012
REFERENTE A LA ADQUISICIÓN DE MOBILIARIO DE OFICINA Y ESTANTERÍA PARA EL INSTITUTO REGISTRAL
Y CATASTRAL DEL ESTADO DE PUEBLA Y LOS SERVICIOS DE SALUD DEL ESTADO DE PUEBLA

14.2.9.- En caso de no presentar los dispositivos USB solicitados en los puntos **4.1.3 y 5.1.1**, o si el anexo técnico o económico no viene guardado en el dispositivo o cuando no se pueda abrir el archivo o este se presente en un formato diferente, cualquiera de estos supuestos se considerará como un error de presentación.

14.2.10.- Si las modificaciones hechas a los formatos de las propuestas técnica (**ANEXO B**) y/o económica (**ANEXO C**), contienen todos los datos requeridos y no difieren salvo por la eliminación o aumento de una columna, esto se tomará como un error de presentación.

14.2.11.- El número máximo de errores de presentación permitidos a un licitante a lo largo de todo el procedimiento de licitación **SERÁ DE TRES**, por ende si el licitante llegase a presentar cualquiera otra omisión, la misma **NO SERÁ SUBSANADA** y será descalificado.

NOTA: En caso de que el licitante no subsane los errores de presentación enumerados en este capítulo, en los plazos señalados, será motivo de descalificación.

15.- CRITERIOS DE ADJUDICACIÓN.

15.1.- El criterio de adjudicación será de acuerdo a lo siguiente:

a) Será para aquel Licitante que haya cumplido con los requisitos legales, técnicos y económicos solicitados y que presente la propuesta económica más baja **por paquete**, de acuerdo a lo siguiente:

- **Paquete 1:** conformado por las partidas **2, 3, 4, 5, 6, 11, 18, 19 y 22.**
- **Paquete 2:** conformado por las partidas **7, 8, 9 y 10.**

NOTA: En caso de no ofertar alguna de las partidas que integran alguno de los paquetes, será motivo de descalificación de las partidas que conforman los mismos.

b) Para las **partidas 1, 12, 13, 14, 15, 16 17, 20, 21, 23, 24, 25, 26, 27, 28, 29, 30, 31, 32 y 33**, la adjudicación será a la propuesta económica más baja **de forma individual**, de aquel Licitante que haya cumplido con los requisitos legales, técnicos y económicos solicitados.

15.2.- Si resultare que 2 ó más propuestas satisficieran la totalidad de los requerimientos de la convocante, y existiera un empate en precio, se adjudicará la partida o partidas a:

- Aquel licitante que siendo persona física o jurídica, tenga establecido su domicilio fiscal dentro del territorio del Estado de Puebla; entendido como tal domicilio el que se haya manifestado ante el registro federal de contribuyentes para los efectos fiscales;
- Si una vez verificado esto resultare que más de un proveedor tiene su domicilio dentro del territorio del Estado de Puebla o en caso de que ninguno lo tenga, la partida o partidas se dividirán entre estos, siempre y cuando sea posible realizar una cómoda división,
- Y en el caso de que el bien no admita cómoda división, se citara a los licitantes cuyas propuestas permanezcan en empate para la realización del acto de puja a la baja, en el cual los licitantes podrán presentar su nueva propuesta, la cual no deberá ser superior a la originalmente presentada.

15.3.- La presente licitación es en la modalidad de contrato abierto, en apego al artículo 108 de la Ley de Adquisiciones, Arrendamientos y Servicios del Sector Público Estatal y Municipal del Estado de Puebla, por lo que las cantidades mínimas serán adquiridas de manera obligatoria, quedando la adquisición de las cantidades máximas, en función de las necesidades y la suficiencia presupuestal.

16.- DECLARACIÓN DE LICITACIÓN Y/O PARTIDA DESIERTA O CANCELADA.

La presente licitación se podrá declarar desierta:

16.1.- Cuando todas las propuestas presentadas no reúnan los requisitos esenciales previstos en las Bases, con fundamento en el Artículo 92 fracción I de la Ley.

16.2.- Si después de efectuada la evaluación, no fuese posible adjudicar el contrato/pedido objeto de la presente licitación con ningún Licitante, porque sus precios rebasen el presupuesto autorizado, de conformidad con el Artículo 92 fracción II de la Ley.

16.3.- Cuando no adquieran estas Bases, por lo menos tres Licitantes, o habiéndose inscrito, no se presente ninguna propuesta, de conformidad con el Artículo 92 fracción III de la Ley.

16.4.- Cuando la propuesta económica ofertada que resulte ser la más baja, se encuentre por encima de los precios en el mercado será declarada desierta la partida correspondiente, para garantizar la eficacia y eficiencia en el ejercicio del gasto público, lo anterior con fundamento en el artículo 92 fracción IV en relación al artículo 16 de la Ley.



SECRETARÍA DE ADMINISTRACIÓN
DIRECCIÓN GENERAL DE ADQUISICIONES
LICITACIÓN PÚBLICA NACIONAL GESAL-137/2012 COMPRANET LA-921002997-N214-2012
REFERENTE A LA ADQUISICIÓN DE MOBILIARIO DE OFICINA Y ESTANTERÍA PARA EL INSTITUTO REGISTRAL
Y CATASTRAL DEL ESTADO DE PUEBLA Y LOS SERVICIOS DE SALUD DEL ESTADO DE PUEBLA

Asimismo, se puede cancelar, modificar o dar desierta una partida o la Licitación

16.5.- Por casos fortuitos o de fuerza mayor, o existan circunstancias que provoquen la extinción de la necesidad de esta licitación, de conformidad con el Artículo 91 de la Ley.

16.6.- Por restricciones presupuestales de la Contratante.

16.7.- Por así convenir a los intereses de la Convocante y/o Contratante, de conformidad con el Artículo 92 fracción IV de la Ley.

17.- GARANTÍA DE CUMPLIMIENTO.

17.1.- De conformidad con el Artículo 126 fracción III de la Ley, el proveedor ganador, garantizará el cumplimiento del contrato, así como la indemnización, por vicios ocultos, mediante cheque certificado, de caja, fianza o hipoteca otorgada a favor de la **Secretaría de Finanzas del Gobierno del Estado de Puebla**, por un importe equivalente al **10% (diez por ciento) del monto total adjudicado a cantidades máximas con IVA.**

Esta garantía deberá cubrir el cumplimiento oportuno del periodo de entrega, calidad y vicios ocultos y deberá presentarse a la firma del contrato/pedido citado, tomando como ejemplo el **ANEXO E**, en caso de ser fianza.

NOTA: En caso de que la garantía otorgada presente errores subsanables, se otorgará al licitante un lapso de 2 días hábiles a efecto de que enmiende los mismos, debiendo presentar dicha garantía en el domicilio de la convocante en horario de oficina.

17.2.- No se aceptarán garantías de cumplimiento de contrato/pedido diferente a cheque certificado, de caja, fianza o hipoteca, con independencia del texto del contrato/pedido y del importe adjudicado.

17.3.- Cabe destacar que en caso de que el proveedor adjudicado no presente la garantía de cumplimiento, le será aplicado lo señalado en el Artículo 105 de la Ley.

18.- CONTRATOS.

18.1.- Los Licitantes que obtengan adjudicación, deberán presentarse a firmar y recibir los contratos/pedidos derivados de la presente licitación **dentro de los 5 días hábiles** contados a partir del día siguiente a la fecha en la que se haya notificado el fallo, en las instalaciones de la Convocante, en el domicilio citado en el punto **1.1.6** de las presentes Bases; la fecha y hora exacta se dará a conocer en el acta del fallo respectivo. **Aclarando que en caso de resultar adjudicado para más de una contratante, las fianzas podrán ser presentadas por dependencia/entidad o en su caso, una misma fianza referenciando el número de contrato/pedido de cada contratante.** Dichos documentos solamente se podrán entregar a los representantes acreditados, de acuerdo a lo siguiente:

18.1.1.- Para los licitantes que resulten adjudicados en las Partidas de la **1 a la 23**, deberán presentar los siguientes documentos:

I.- Original y dos copias de la Garantía de Cumplimiento de contratos y/o pedidos.

II.- Cédula de identificación fiscal o R.F.C. (Dos copias simples legibles)

III.- Acta constitutiva de la persona jurídica (moral) o Acta de nacimiento, en caso de ser persona física (Dos copias simples legibles).

Nota: En caso de que la empresa haya tenido modificaciones a su Acta constitutiva, deberá presentar las últimas. (Dos copias simples legibles).

IV.- Poder notarial del representante o apoderado legal de la empresa (Dos copias simples legibles).

V.- Identificación Oficial vigente con fotografía del apoderado o representante legal (Dos copias simples legibles por ambos lados).

VI.- Comprobante de domicilio con vigencia no mayor a tres meses (Dos copias simples legibles).

VII.- En su caso, aquellos documentos que, con motivo de esta licitación, se hubieren comprometido a entregar.

18.1.2.- Para los licitantes que resulten adjudicados en las Partidas de la **24 a la 33**, deberán presentar los siguientes documentos:

I.- Original y cinco copias de la Garantía de Cumplimiento de contratos y/o pedidos.

II.- Cédula de identificación fiscal o R.F.C. (Cinco copias simples legibles)



SECRETARÍA DE ADMINISTRACIÓN
DIRECCIÓN GENERAL DE ADQUISICIONES
LICITACIÓN PÚBLICA NACIONAL GESAL-137/2012 COMPRANET LA-921002997-N214-2012
REFERENTE A LA ADQUISICIÓN DE MOBILIARIO DE OFICINA Y ESTANTERÍA PARA EL INSTITUTO REGISTRAL
Y CATASTRAL DEL ESTADO DE PUEBLA Y LOS SERVICIOS DE SALUD DEL ESTADO DE PUEBLA

III.- Acta constitutiva de la persona jurídica (moral) o Acta de nacimiento, en caso de ser persona física (Cinco copias simples legibles).

Nota: En caso de que la empresa haya tenido modificaciones a su Acta constitutiva, deberá presentar las últimas. (Cinco copias simples legibles).

IV.- Poder notarial del representante o apoderado legal de la empresa (Cinco copias simples legibles).

V.- Identificación Oficial vigente con fotografía del apoderado o representante legal (Cinco copias simples legibles por ambos lados).

VI.- Comprobante de domicilio con vigencia no mayor a tres meses (Cinco copias simples legibles).

VII.- Carta Garantía de Bienes debidamente requisitada, (original y 5 copias) según **Anexo 5**.

VIII.- Carta de Canje Contra Vicios Ocultos debidamente requisitada (original y 5 copias) según **Anexo 6**.

IX.- En su caso, aquellos documentos que, con motivo de esta licitación, se hubieren comprometido a entregar.

18.1.2.1.- Una vez que los licitantes adjudicados en alguna de las partidas de la **24 a la 33** realicen la formalización con la convocante, deberán presentarse dentro de los **5 días hábiles** siguientes, a firmar el contrato derivado de la presente adjudicación en las instalaciones de los Servicios de Salud del Estado de Puebla, de Lunes a Viernes en un horario de 9:00 a.m. a 14:00 hrs. En 21 Poniente No. 501 Segundo Piso, Col. El Carmen, C.P. 72530, con la Lic. Estela Escalera ó la Lic. Velia Ramírez Zavala.

18.2.- En caso de no presentarse a la formalización de los contratos/pedidos, o no presentar alguno de los documentos mencionados en los puntos **18.1.1** y **18.1.2** o no entregar la garantía de cumplimiento dentro del tiempo y lugar estipulado en el punto anterior, no se podrá proceder con la formalización del contrato/pedido y se hará efectiva la garantía de seriedad de propuesta y la contratación pasará al segundo lugar.

19.- MODIFICACIÓN DE LOS CONTRATOS/PEDIDOS

La Contratante podrá modificar los contratos/pedidos bajo su responsabilidad y por razones fundadas, dentro de los seis meses posteriores a su firma; siempre que el monto total de las modificaciones no rebase, en conjunto o separadamente, el 20% (veinte por ciento) de los conceptos y volúmenes establecidos originalmente en los mismos. Esto se formalizará por escrito, de conformidad con el Artículo 112 de la Ley.

20.- RESCISIÓN DEL CONTRATO.

La Contratante podrá rescindir administrativamente el contrato/pedido, cuando el Proveedor no cumpla con las obligaciones derivadas del mismo, tales como:

20.1.- Si no se lleva a cabo la entrega de los bienes en el tiempo y forma convenido.

20.2.- Incumplimiento de las obligaciones del contrato/pedido celebrado.

20.3.- Cuando las diversas disposiciones legales aplicables, al respecto así lo señalen.

20.4.- Por casos fortuitos o de fuerza mayor.

Cuando se rescinda el contrato, la Contratante deberá informar a la Convocante, a efecto de que ésta verifique conforme al criterio de adjudicación, si existe otra proposición que resulte aceptable, en cuyo caso, el contrato/pedido se celebrará con el Licitante que ocupara el segundo lugar en precios más bajos y cuya oferta técnica haya sido aceptada.

20.5.- Para rescindir administrativamente el contrato/pedido por causas imputables al Proveedor, se hará de la siguiente manera:

a) Podrá iniciarse el procedimiento de rescisión, a partir del día siguiente a aquel en que se tenga conocimiento del incumplimiento.

b) Se comunicará por escrito al presunto infractor los hechos constitutivos de la infracción, para que dentro del término que para tal efecto se señale, y que no podrá ser menor a 3 (tres) días hábiles, exponga lo que a su derecho convenga y aporte las pruebas que estime pertinentes.

c) Transcurrido el término a que se refiere el punto anterior, se resolverá considerando los argumentos y pruebas que se hubiesen hecho valer; y

d) La resolución será debidamente fundada y motivada, se notificará personalmente o por correo certificado con acuse de recibo al infractor, dentro de un término de **15 DÍAS HÁBILES**.

21.- EMPAQUE DE BIENES Y TRANSPORTACIÓN

21.1.- La forma de transporte que utilice el Proveedor, será bajo su absoluta responsabilidad y deberá garantizar la entrega de los bienes, en el tiempo requerido y en condiciones óptimas, tales que preserven la calidad de estos.



SECRETARÍA DE ADMINISTRACIÓN
DIRECCIÓN GENERAL DE ADQUISICIONES
LICITACIÓN PÚBLICA NACIONAL GESAL-137/2012 COMPRANET LA-921002997-N214-2012
REFERENTE A LA ADQUISICIÓN DE MOBILIARIO DE OFICINA Y ESTANTERÍA PARA EL INSTITUTO REGISTRAL
Y CATASTRAL DEL ESTADO DE PUEBLA Y LOS SERVICIOS DE SALUD DEL ESTADO DE PUEBLA

21.2.- La transportación de los bienes, seguros y maniobras de descarga en los almacenes de la Contratante, no implicará costos adicionales a cargo de la misma, quedando estos a cargo del Proveedor.

21.3.- Cualquier parte que resulte dañada, por defectos de transporte, será devuelta al Proveedor y deberá ser sustituida a satisfacción de la Contratante.

22.- CONDICIONES Y LUGAR DE ENTREGA DE LOS BIENES

22.1.- LUGAR DE ENTREGA DE LOS BIENES.- Los bienes deberán entregarse conforme a lo indicado en el **ANEXO 8**, de lunes a viernes en horas hábiles, de conformidad con lo indicado en el contrato/pedido de cada contratante, por lo cual no se recibirán bienes fuera de este horario y no será aceptada condición alguna en cuanto a cargos adicionales por concepto de fletes, maniobra de carga y descarga, seguros u otros.

22.2.- El Proveedor deberá notificar a la Convocante y Contratantes por correo electrónico o vía fax, a través del "Formato de Entrega de Bienes", con una anticipación de por lo menos 48 horas a la fecha de entrega.

Correos para notificación:

supervision.adquisiciones@hotmail.com
mariano.macias@puebla.gob.mx

Correos para notificación de Contratantes:

| | |
|--|--|
| Instituto Registral y Catastral del Estado de Puebla | pereyramisael@gmail.com mt.rodriguezj@gmail.com betza.martiz@gmail.com |
| Servicios de Salud del Estado de Puebla | licitaciones.ssep@gmail.com oscarqs1@hotmail.com |

Fax para notificación:

Fax convocante: (222) 2 29 70 00 ext. 7124
Para confirmar: (222) 2 29 70 00 ext. 7104

Teléfono para notificación de Contratantes:

| | |
|--|--|
| Instituto Registral y Catastral del Estado de Puebla | (222) 2 13 75 00 Ext. 127/101/139 |
| Servicios de Salud del Estado de Puebla | (222) 5 51 05 00 Ext. 5111/5112 |

A fin de que el trámite de pago se lleve a cabo sin interrupción alguna; pues de no hacerse la notificación de entrega de bienes respectivo, el trámite de pago se llevará a cabo hasta que la Convocante ejerza sus facultades de revisión.

22.3.- Para los efectos de la revisión, las Dependencias y Entidades estarán obligadas a permitir el acceso a los almacenes, bodegas o lugares en los que se hallen los bienes, así como firmar los dictámenes que al efecto se levanten.

22.4.- Todos los bienes a los que se refiere el **Anexo 1** de las presentes bases, deberán de ser invariablemente nuevos. Entendido como tal que ni el bien que se oferta, y ninguna de las partes que lo componen o lo integran haya sido sometido a uso con anterioridad o reconstruidos.

Lo anterior no será aplicable para aquellos bienes que por naturaleza, exclusivamente la materia prima que los compone haya sido objeto de reciclaje.

22.5.- Para las partidas de la **1 a la 23**, el proveedor, al momento de realizar la entrega de los bienes adjudicados deberá llevar consigo la siguiente documentación:

a) Dos copias fotostáticas del contrato y/o pedido.

b) Original y copia fotostática de la factura

22.6.- Para las partidas de la **24 a la 33**, el proveedor, al momento de realizar la entrega de los bienes adjudicados deberá llevar consigo la siguiente documentación:

a) Copia fotostática del contrato/pedido.

b) Copia fotostática de la Garantía de Cumplimiento de pedido y/o contrato, con el sello de recibido en el Departamento de Recursos Materiales de la contratante.

c) Original y copia fotostática de la factura, de acuerdo con las especificaciones del contrato y/o pedido, así como sello de la unidad receptora, fecha de recibido, nombre, cargo, firma de quien recibe, y la leyenda "recibi de conformidad y a mi entera satisfacción.

d) El licitante adjudicado deberá requisitar al Acta de Entrega-Recepción de Bienes, al momento de la entrega. (**Anexo 7**)

Lo anterior de conformidad con lo dispuesto por el Artículo 107 fracción IV de la Ley.

23.- VALIDACIÓN DE FACTURAS.

23.1.- A efecto de que la Convocante valide las facturas para su cobro, la contratante y licitante ganador deberán haber formalizado el contrato y/o pedido, asimismo el proveedor deberá elaborar sus facturas mencionando la descripción general, incluidas la **MARCA, NOMBRE DEL FABRICANTE, PROCEDENCIA, ASÍ COMO EL MODELO (en caso de que aplique)**, de los bienes adjudicados en el contrato y/o pedido, haciendo mención en la factura del número de licitación que la origina.



SECRETARÍA DE ADMINISTRACIÓN
DIRECCIÓN GENERAL DE ADQUISICIONES
LICITACIÓN PÚBLICA NACIONAL GESAL-137/2012 COMPRANET LA-921002997-N214-2012
REFERENTE A LA ADQUISICIÓN DE MOBILIARIO DE OFICINA Y ESTANTERÍA PARA EL INSTITUTO REGISTRAL
Y CATASTRAL DEL ESTADO DE PUEBLA Y LOS SERVICIOS DE SALUD DEL ESTADO DE PUEBLA

23.2.- Previo a la presentación de la factura, el proveedor deberá recabar en esta, el sello de recibido del almacén de la contratante, la fecha, así como el nombre del responsable del almacén o lugar donde se hayan entregado los bienes, de lunes a viernes en horario de 9:00 a 14:00 hrs., con el fin de que se verifique el cumplimiento de los requisitos, para dejarlo en aptitud de iniciar su trámite de cobro.

IMPORTANTE: El proveedor antes de acudir con la convocante para revisión, aprobación y visto bueno de sus facturas, deberá contactar al personal de la convocante a través del (los) correo(s) o teléfonos señalados en el punto 2.3.1 de las presentes bases, con el fin de asegurarse que haya sido efectuada la supervisión de los bienes entregados.

NOTA: En caso de que exista alguna sanción impuesta por la contratante, derivada de alguna clase de incumplimiento o por entrega extemporánea, el proveedor deberá remitir el documento que acredite el pago de la misma junto con su factura, para su revisión y aprobación.

24.- DEVOLUCIONES.

Las Contratantes podrán hacer devoluciones de los bienes cuando no cumplan con los requisitos solicitados en las Bases, asimismo, cuando se comprueben deficiencias en la calidad de los bienes suministrados por el Proveedor. Las devoluciones se harán dentro del periodo de garantía, en estos casos el Proveedor se obliga a reponer el 100% del volumen devuelto, o bien si durante el periodo de garantía los bienes sufrieran cambios físicos ocasionados por causas imputables al Proveedor, deberán ser devueltos y canjeados en su totalidad de acuerdo a lo solicitado en los puntos **4.5.5, 4.5.6 y 4.5.10** de las presentes bases, en caso de no cumplir con lo establecido, se hará acreedor a sanciones.

25.- SANCIONES Y PENAS CONVENCIONALES.

Las sanciones que la contratante aplicará serán las siguientes:

25.1.- Se hará efectiva la garantía de seriedad de la propuesta en los siguientes casos:

25.1.1.- Cuando los Licitantes no sostengan sus ofertas o se retiren de la licitación, después del acto de apertura de propuestas técnicas.

25.1.2.- Cuando el Licitante adjudicado no confirme su aceptación para que se le adjudique el contrato/pedido dentro de los 5 (cinco) días hábiles siguientes a la fecha en que se hubiere comunicado el fallo.

25.1.3.- Cuando el Licitante adjudicado no entregue la garantía de cumplimiento, dentro de los 5 (cinco) días hábiles posteriores a la comunicación del fallo.

25.2.- Se hará efectiva la garantía de cumplimiento, cuando exista incumplimiento en la entrega, por no entregar los bienes motivo de esta licitación en los plazos y especificaciones establecidos en las Bases, o por entregar bienes de calidad inferior a la pactada.

25.3.- Las penas convencionales que se aplicarán por retrasos en las fechas de entrega de los bienes, serán las siguientes:

a) Para las partidas de la **1 a la 23** será del **0.7%**, por el monto correspondiente a los bienes no entregados del contrato/pedido (sin incluir I.V.A.), por cada día natural de retraso, a partir del día siguiente posterior a la fecha pactada para la entrega; el cual podrá ser cubierto a través de cheque certificado, de caja o con nota de crédito, en caso de que esta última sea aceptada por la contratante, dichos documentos deberán estar a nombre del **INSTITUTO REGISTRAL Y CATASTRAL DEL ESTADO DE PUEBLA** y deberán ser presentados previamente a la entrega de la facturación. Posterior a esa fecha se podrá rescindir el contrato/pedido y adjudicar al segundo lugar. En caso de que la Contratante autorice una prórroga, por causas imputables al proveedor, durante la misma se aplicará la sanción establecida en este punto por cada día de prórroga.

b) Para las partidas de la **24 a la 33** será del **2%**, por el monto correspondiente a los bienes no entregados del contrato/pedido (sin incluir I.V.A.), por cada día natural de retraso, a partir del día siguiente posterior a la fecha pactada para la entrega; el cual podrá ser cubierto a través de cheque certificado, de caja o con nota de crédito, en caso de que esta última sea aceptada por la contratante, dichos documentos deberán estar a nombre de los **SERVICIOS DE SALUD DEL ESTADO DE PUEBLA** y deberán ser presentados previamente a la entrega de la facturación. Posterior a esa fecha se podrá rescindir el contrato/pedido y adjudicar al segundo lugar. En caso de que la Contratante autorice una prórroga, por causas imputables al proveedor, durante la misma se aplicará la sanción establecida en este punto por cada día de prórroga.

Dicha sanción aplica en los supuestos siguientes:

- Cuando “el licitante adjudicado ” no entregue los bienes que le hayan sido requeridos, dentro del plazo establecido
- Cuando “el licitante adjudicado” no reponga los bienes dentro del plazo señalado.

c) Rescisión del contrato/pedido correspondiente, haciendo efectiva la póliza de garantía entregada.



**SECRETARÍA DE ADMINISTRACIÓN
DIRECCIÓN GENERAL DE ADQUISICIONES
LICITACIÓN PÚBLICA NACIONAL GESAL-137/2012 COMPRANET LA-921002997-N214-2012
REFERENTE A LA ADQUISICIÓN DE MOBILIARIO DE OFICINA Y ESTANTERÍA PARA EL INSTITUTO REGISTRAL
Y CATASTRAL DEL ESTADO DE PUEBLA Y LOS SERVICIOS DE SALUD DEL ESTADO DE PUEBLA**

d) Aplicación de las sanciones estipuladas en la Ley

26.- PAGO.

26.1.- El pago se realizará, una vez entregados los bienes, previa presentación de las facturas debidamente requisitadas y selladas de recibido de acuerdo a la siguiente tabla:

| PARTIDAS | FORMA DE PAGO |
|------------|---|
| 1 | Se otorgará un anticipo del 50% a los <u>10 días hábiles</u> posteriores a la firma del contrato/pedido y el finiquito a la entrega, armado e instalación de los bienes, en los lugares indicados por la contratante en el Anexo 2 , previa presentación de la factura debidamente requisitada. |
| 2 a la 23 | Se otorgará un anticipo del 50% a los <u>10 días hábiles</u> posteriores a la firma del contrato/pedido y el finiquito a la entrega e instalación de los bienes, en el lugar indicado por la contratante, previa presentación de la factura debidamente requisitada. |
| 24 a la 33 | El pago se efectuará una vez entregados los bienes de conformidad con lo estipulado en el artículo 115 de la Ley de Adquisiciones, Arrendamientos y Servicios del Sector Público, Estatal y Municipal, de acuerdo a esta, no podrá exceder de <u>30 días naturales</u> posteriores a la presentación de la factura. |

NOTA: Para las partidas de la **1 a la 23**, el licitante deberá garantizar el anticipo mediante fianza por el 100% del mismo, la cual se deberá presentar el día de la formalización del contrato/pedido.

26.2.- La factura deberá ser expedida a nombre de las Contratantes y tendrá que cubrir los requisitos fiscales correspondientes, de acuerdo a lo siguiente:

| CONTRATANTE | R.F.C. | DOMICILIO FISCAL |
|--|----------------------|---|
| Instituto Registral y Catastral del Estado de Puebla | IRC 110803 IS6 | 11 Oriente No. 2003, Col. Azcárate. CP. 72501 |
| Servicios de Salud del Estado de Puebla | SSE 961104 2Z5 | 5 Poniente No.1322 Centro, Puebla, Puebla, C.P. 72000 |

NOTA: Se le recomienda a los licitantes adjudicados que cualquier duda que tengan en lo referente a la facturación o al lugar y trámites a realizar para el pago, lo confirmen con las Contratantes; lo anterior para evitar contratiempos.

26.3.- Para las partidas de la **24 a la 33**, se deberá considerar lo siguiente:

26.3.1.- El licitante adjudicado deberá de ingresar su factura, debidamente requisitada, a partir de la fecha de entrega y hasta 15 días hábiles posteriores a está, en caso contrario será responsabilidad del mismo, los problemas que se presenten para su trámite de pago.

26.3.2.- El licitante deberá entregar junto con su factura el Acta Entrega-Recepcion. Según **Anexo 7**.

26.3.3.- Los Servicios de Salud del Estado de Puebla no otorgarán anticipos a los licitantes adjudicados en esta licitación.

26.4.- Se hace del conocimiento del Licitante que las Contratantes serán las responsables de llevar a cabo la retención a que se refiere el Artículo 22 fracción V la Ley de Ingresos del Estado de Puebla para el Ejercicio Fiscal 2012, correspondiente al pago de derechos equivalente al 5 al millar sobre el importe de su factura antes de IVA, el cual se deberá considerar en la presentación de su factura (**Favor de verificar con las contratantes si este requisito aplica**).

26.5.- Solo será cubierto por las Contratantes, el IVA, cualquier otro impuesto o derecho deberá ser cubierto por parte del Proveedor.

26.6.- PATENTES, MARCAS Y DERECHOS DE AUTOR.- El Licitante al que se le adjudique el contrato/pedido asumirá la responsabilidad total para el caso en que al entregar los bienes a la Contratante, infrinja la Ley de Fomento y Protección de la Propiedad Industrial.

27.- ASPECTOS VARIOS.

27.1.- Una vez que los Licitantes hayan ingresado al recinto establecido, durante cualquier etapa, no podrán utilizar aparatos de intercomunicación de ningún tipo, (Teléfonos celulares, computadoras portátiles, etc.), en caso de insistir deberán retirarse del evento.

Asimismo, al ingresar al recinto en los actos de comunicación de evaluación técnica y apertura de propuestas económicas, así como para la comunicación del fallo, los asistentes deberán presentar una identificación oficial o la carta poder mencionada en el punto **3.1.6.** de las presentes bases, de lo contrario deberán abstenerse de realizar cualquier tipo de comentario.



**SECRETARÍA DE ADMINISTRACIÓN
DIRECCIÓN GENERAL DE ADQUISICIONES
LICITACIÓN PÚBLICA NACIONAL GESAL-137/2012 COMPRANET LA-921002997-N214-2012
REFERENTE A LA ADQUISICIÓN DE MOBILIARIO DE OFICINA Y ESTANTERÍA PARA EL INSTITUTO REGISTRAL
Y CATASTRAL DEL ESTADO DE PUEBLA Y LOS SERVICIOS DE SALUD DEL ESTADO DE PUEBLA**

27.2.- Los lugares, fechas y horarios de los distintos eventos que conforman la licitación podrán ser suspendidos, cambiados o diferidos de conformidad con las necesidades de la Convocante, con el fin de proveer al óptimo desarrollo de la Licitación, siempre apegándose a lo dispuesto para tal efecto en la Ley; por lo anterior, será de la más estricta responsabilidad del Licitante, por medio de sí o de quien lo represente, el presentarse en todos y cada uno de los eventos tanto en las fechas indicadas en las presentes Bases, así como en las que al efecto sean señaladas como sustitución a éstas, lo cual invariablemente le será señalado en los eventos de Junta de Aclaraciones o de Aperturas.

Lo anterior, sin que bajo ninguna circunstancia tenga la Convocante obligación alguna de notificar personalmente al Licitante acerca del estado, resultado, fechas, horas o lugares de cualquier evento de la presente licitación pues en estas Bases le han sido informadas tales circunstancias o lo serán en las actas que al efecto se levanten.

28.- CONTROVERSIAS.

Las controversias que se susciten con motivo de la interpretación o ejecución derivadas de estas Bases, se resolverán con apego a lo previsto en la Ley.

A T E N T A M E N T E

**C.P. RODOLFO WALTER BERMÚDEZ RENDÓN
DIRECTOR GENERAL DE ADQUISICIONES**

SECRETARÍA DE ADMINISTRACIÓN
DIRECCIÓN GENERAL DE ADQUISICIONES
LICITACIÓN PÚBLICA NACIONAL GESAL-137/2012 COMPRANET LA-921002997-N214-2012
REFERENTE A LA ADQUISICIÓN DE MOBILIARIO DE OFICINA Y ESTANTERÍA PARA EL INSTITUTO REGISTRAL
Y CATASTRAL DEL ESTADO DE PUEBLA Y LOS SERVICIOS DE SALUD DEL ESTADO DE PUEBLA

ANEXO A

SECRETARÍA DE ADMINISTRACIÓN
DIRECCIÓN GENERAL DE ADQUISICIONES
PRESENTE

Por medio de la presente, en mi carácter de representante legal de **(PERSONA FÍSICA O JURÍDICA)** declaro bajo protesta de decir verdad que:

1. Los documentos que presento en el punto **3.1.4** son los estatutos con los que se rige actualmente la empresa que represento.
2. El poder que exhibo no me ha sido revocado ni limitado en forma alguna.
3. Mi representada no se encuentra en ninguno de los supuestos del **Artículo 77 de la Ley de Adquisiciones, Arrendamientos y Servicios del Sector Público Estatal y Municipal**, así como tampoco se encuentra inhabilitado, o su registro en el Padrón de Proveedores suspendido o cancelado para participar en cualquier procedimiento de adjudicación por resolución de: La Secretaría de la Contraloría.
4. Conozco en su integridad y manifiesto mi conformidad con todos y cada uno de los puntos y requisitos esenciales establecidos en las Bases de licitación **GESAL-137/2012, COMPRANET LA921002997-N214-2012**. Asimismo conozco y estoy conforme con todo lo asentado en la junta de aclaraciones.
5. El tamaño de mi representada es: MICRO, PEQUEÑA, MEDIANA o GRANDE Empresa (Debiendo indicar a cuál de las opciones pertenece).

**ATENTAMENTE
LUGAR Y FECHA**

**NOMBRE, PUESTO Y FIRMA
DEL REPRESENTANTE LEGAL y/o PERSONA FÍSICA
SELLO DE LA EMPRESA**

Esta carta debe presentarse en original, dentro del primer sobre y dentro del fólder de copias.

SECRETARÍA DE ADMINISTRACIÓN
DIRECCIÓN GENERAL DE ADQUISICIONES
LICITACIÓN PÚBLICA NACIONAL GESAL-137/2012 COMPRANET LA-921002997-N214-2012
REFERENTE A LA ADQUISICIÓN DE MOBILIARIO DE OFICINA Y ESTANTERÍA PARA EL INSTITUTO REGISTRAL
Y CATASTRAL DEL ESTADO DE PUEBLA Y LOS SERVICIOS DE SALUD DEL ESTADO DE PUEBLA

ANEXO B

Formato para la presentación de la Propuesta Técnica con características originales, el Licitante tendrá que tomar en cuenta todos los cambios que se generen de la Junta de Aclaraciones para la presentación de su propuesta.

**DIRIGIDO A: SECRETARÍA DE ADMINISTRACIÓN
DIRECCIÓN GENERAL DE ADQUISICIONES**

LICITACIÓN PÚBLICA NACIONAL GESAL-137/2012, COMPRANET LA921002997-N214-2012, REFERENTE A LA ADQUISICIÓN DE MOBILIARIO DE OFICINA Y ESTANTERÍA PARA EL INSTITUTO REGISTRAL Y CATASTRAL DEL ESTADO DE PUEBLA Y LOS SERVICIOS DE SALUD DEL ESTADO DE PUEBLA.

| NOMBRE DEL LICITANTE: | | | | | | |
|---|-----------------|-----------------|------------------|--|-------------------|---------------------|
| PARTIDA | CANTIDAD MÍNIMA | CANTIDAD MÁXIMA | UNIDAD DE MEDIDA | MARCA, NOMBRE DEL FABRICANTE, PROCEDENCIA, ASÍ COMO EL MODELO (en caso de que aplique) | TIEMPO DE ENTREGA | PERIODO DE GARANTÍA |
| 1 | | | | | | |
| DESCRIPCIÓN TÉCNICA DETALLADA DEL BIEN | | | | | | |
| (DESCRIPCIÓN DETALLADA CONFORME AL ANEXO1): | | | | | | |
| PARTIDA | CANTIDAD MÍNIMA | CANTIDAD MÁXIMA | UNIDAD DE MEDIDA | MARCA, NOMBRE DEL FABRICANTE, PROCEDENCIA, ASÍ COMO EL MODELO (en caso de que aplique) | TIEMPO DE ENTREGA | PERIODO DE GARANTÍA |
| 2 (etc.) | | | | | | |
| DESCRIPCIÓN TÉCNICA DETALLADA DEL BIEN | | | | | | |
| (DESCRIPCIÓN DETALLADA CONFORME AL ANEXO1): | | | | | | |

Todos son requisitos esenciales la falta de alguno de ellos será causa de descalificación

Firmada y sellada en todas y cada una de sus hojas, indicando nombre y puesto de la persona autorizada.

NOTA: El Licitante deberá respetar y llenar el presente formato con toda la información solicitada, ya que en caso de no hacerlo así, será causa de descalificación. Este formato se presentará en **WORD**.

LUGAR Y FECHA

**NOMBRE Y FIRMA DEL REPRESENTANTE
LEGAL y/o PERSONA FÍSICA
SELLO DE LA EMPRESA**

SECRETARÍA DE ADMINISTRACIÓN
DIRECCIÓN GENERAL DE ADQUISICIONES
LICITACIÓN PÚBLICA NACIONAL GESAL-137/2012 COMPRANET LA-921002997-N214-2012
REFERENTE A LA ADQUISICIÓN DE MOBILIARIO DE OFICINA Y ESTANTERÍA PARA EL INSTITUTO REGISTRAL
Y CATASTRAL DEL ESTADO DE PUEBLA Y LOS SERVICIOS DE SALUD DEL ESTADO DE PUEBLA

ANEXO C

Formato para la presentación de la Propuesta Económica con características originales, el Licitante tendrá que tomar en cuenta todos los cambios que se generen de la Junta de Aclaraciones para la presentación de su propuesta.

**DIRIGIDO A: SECRETARÍA DE ADMINISTRACIÓN
DIRECCIÓN GENERAL DE ADQUISICIONES**

LICITACIÓN PÚBLICA NACIONAL GESAL-137/2012, COMPRANET LA921002997-N214-2012, REFERENTE A LA ADQUISICIÓN DE MOBILIARIO DE OFICINA Y ESTANTERÍA PARA EL INSTITUTO REGISTRAL Y CATASTRAL DEL ESTADO DE PUEBLA Y LOS SERVICIOS DE SALUD DEL ESTADO DE PUEBLA.

| NOMBRE DEL LICITANTE: | | | | | | |
|--------------------------------|-----------------|-----------------|------------------|-----------------|--------------------|--------------------|
| PARTIDA | A | B | UNIDAD DE MEDIDA | C | (A MULTIPLICADO C) | (B MULTIPLICADO C) |
| | CANTIDAD MÍNIMA | CANTIDAD MÁXIMA | | PRECIO UNITARIO | IMPORTE MÍNIMO | IMPORTE MÁXIMO |
| 1 | | | | | | |
| 2 (etc.) | | | | | | |
| IMPORTE TOTAL MÍNIMO CON LETRA | | | | SUBTOTAL | | |
| | | | | I.V.A (16%) | | |
| IMPORTE TOTAL MÁXIMO CON LETRA | | | | TOTAL | | |
| | | | | | | |

"LOS PRECIOS SERÁN FIRMES HASTA EL TOTAL ABASTECIMIENTO DE LOS BIENES".

Todos son requisitos esenciales la falta de alguno de ellos será causa de descalificación
Firmada y sellada en todas y cada una de sus hojas, indicando nombre y puesto de la persona autorizada.

NOTA: El Licitante deberá respetar y llenar el presente formato con toda la información solicitada, ya que en caso de no hacerlo así, será causa de descalificación. Este formato se presentará en **EXCEL**.

LUGAR Y FECHA

**NOMBRE Y FIRMA DEL REPRESENTANTE
LEGAL y/o PERSONA FÍSICA**

SELLO DE LA EMPRESA

SECRETARÍA DE ADMINISTRACIÓN
DIRECCIÓN GENERAL DE ADQUISICIONES
LICITACIÓN PÚBLICA NACIONAL GESAL-137/2012 COMPRANET LA-921002997-N214-2012
REFERENTE A LA ADQUISICIÓN DE MOBILIARIO DE OFICINA Y ESTANTERÍA PARA EL INSTITUTO REGISTRAL
Y CATASTRAL DEL ESTADO DE PUEBLA Y LOS SERVICIOS DE SALUD DEL ESTADO DE PUEBLA

ANEXO D

GARANTÍA (FIANZA) DE SERIEDAD DE PROPUESTA ECONÓMICA

Ante o a favor de: **SECRETARÍA DE FINANZAS DEL GOBIERNO DEL ESTADO DE PUEBLA**

Para garantizar por (nombre de la persona física o jurídica), con RFC. _____, con domicilio en _____, la seriedad de la oferta presentada en la **Licitación Pública Nacional GESAL-137/2012 COMPRANET LA921002997-N214-2012** realizada por el Gobierno del Estado de Puebla de conformidad con la Ley de Adquisiciones, Arrendamientos y Servicios del Sector Público Estatal y Municipal, por el **10% del monto total de su propuesta a cantidades máximas** sin incluir el IVA de \$ (número) (letra M.N.)

Esta fianza permanecerá vigente aún cuando se interpongan juicios o recursos legales y hasta que no se dicte resolución firme por autoridad competente.

El sostenimiento de la oferta es por un período mínimo de 60 (sesenta) días contados a partir del acto de apertura de ofertas.

En los casos de hacerse exigible la fianza, esta compañía afianzadora pagara en los términos, de ley la cantidad de \$ (número) (letra M.N.) que corresponde al **10% del monto total de la propuesta económica a cantidades máximas sin incluir IVA**. Como garantía de sostenimiento de oferta, para lo cual, (compañía afianzadora) acepta someterse expresamente al procedimiento de ejecución (con exclusión de cualquier otro) establecido en los artículos 95, 95 Bis, 118, 118 Bis de la Ley Federal de Instituciones de Fianzas.

SECRETARÍA DE ADMINISTRACIÓN
DIRECCIÓN GENERAL DE ADQUISICIONES
LICITACIÓN PÚBLICA NACIONAL GESAL-137/2012 COMPRANET LA-921002997-N214-2012
REFERENTE A LA ADQUISICIÓN DE MOBILIARIO DE OFICINA Y ESTANTERÍA PARA EL INSTITUTO REGISTRAL
Y CATASTRAL DEL ESTADO DE PUEBLA Y LOS SERVICIOS DE SALUD DEL ESTADO DE PUEBLA

ANEXO E

FIANZA DE CUMPLIMIENTO

Ante o a favor de: **SECRETARÍA DE FINANZAS DEL GOBIERNO DEL ESTADO DE PUEBLA**

Para garantizar por (nombre de la persona física o jurídica), con R.F.C. _____, con domicilio en _____, el fiel y exacto cumplimiento de todas y cada una de las obligaciones derivadas del procedimiento de LICITACIÓN PÚBLICA NACIONAL, relativo a la **ADQUISICIÓN DE MOBILIARIO DE OFICINA Y ESTANTERÍA** realizado por el Gobierno del Estado de Puebla de conformidad con la Ley de Adquisiciones, Arrendamientos y Servicios del Sector Público Estatal y Municipal, dentro del expediente No. (Para licitaciones públicas: GESAL-137/2012 COMPRANET LA921002997-N214-2012, por el monto total adjudicado a cantidades máximas con IVA de \$ (número) (letra _____ M.N.)

Esta fianza permanecerá vigente en cuanto al cumplimiento del contrato/pedido, desde la fecha de su expedición hasta la total terminación de las obligaciones derivadas del mismo, aún cuando se otorguen prórrogas o esperas y para los casos en que se interpongan juicios o recursos legales y hasta que no se dicte resolución firme por autoridad competente.

Así mismo, esta fianza se otorga para garantizar el pago de la indemnización en los casos de vicios o defectos ocultos de los bienes contratados, quedando vigente un año posterior a la entrega de los mismos.

En los casos de hacerse exigible la fianza esta compañía afianzadora pagara en los términos, de ley la cantidad de \$ (número) (letra _____ M.N.) que corresponde al 10 % del monto total del contrato **a cantidades máximas con IVA**. Como garantía de su cumplimiento así como contra vicios o defectos ocultos, para lo cual, (compañía afianzadora) acepta someterse expresamente al procedimiento de ejecución (con exclusión de cualquier otro) establecido en los artículos 95, 95 Bis, 118, 118 Bis de la Ley Federal de Instituciones de Fianzas.

SECRETARÍA DE ADMINISTRACIÓN
DIRECCIÓN GENERAL DE ADQUISICIONES
LICITACIÓN PÚBLICA NACIONAL GESAL-137/2012 COMPRANET LA-921002997-N214-2012
REFERENTE A LA ADQUISICIÓN DE MOBILIARIO DE OFICINA Y ESTANTERÍA PARA EL INSTITUTO REGISTRAL
Y CATASTRAL DEL ESTADO DE PUEBLA Y LOS SERVICIOS DE SALUD DEL ESTADO DE PUEBLA

ANEXO F

LICITACIÓN PÚBLICA NACIONAL GESAL-137/2012 COMPRANET LA921002997-N214-2012

EL FORMATO DE PREGUNTAS DEBERÁ SER LLENADO DE LA SIGUIENTE MANERA:

APARTADO DE REFERENCIA:

EN ESTE APARTADO EL LICITANTE DEBERÁ MENCIONAR A QUÉ PUNTO, PARTIDA O ANEXOS DE LAS BASES SE REFIERE.

EN EL CASO DE QUE SEA UN COMENTARIO GENERAL, DEJAR EL APARTADO DE REFERENCIA EN BLANCO.

APARTADO DE PREGUNTA:

EN ESTE APARTADO EL LICITANTE DEBERÁ HACER SU PREGUNTA U OBSERVACIÓN.

IMPORTANTE: SE LE SOLICITA AL LICITANTE NO MODIFICAR EL PRESENTE FORMATO Y SOLO ASENTAR LOS DATOS REQUERIDOS. EN EL CASO DE QUE REQUIERA MAS FILAS SOLO INSERTAR LAS MISMAS. **ESTE FORMATO SERÁ ELABORADO EN WORD.**

NOMBRE DEL LICITANTE:

| | | |
|---|------------|--|
| 1 | REFERENCIA | |
| | PREGUNTA | |
| | RESPUESTA | |
| 2 | REFERENCIA | |
| | PREGUNTA | |
| | RESPUESTA | |
| 3 | REFERENCIA | |
| | PREGUNTA | |
| | RESPUESTA | |
| 4 | REFERENCIA | |
| | PREGUNTA | |
| | RESPUESTA | |
| 5 | REFERENCIA | |
| | PREGUNTA | |
| | RESPUESTA | |
| 6 | REFERENCIA | |
| | PREGUNTA | |
| | RESPUESTA | |
| 7 | REFERENCIA | |
| | PREGUNTA | |
| | RESPUESTA | |

SECRETARÍA DE ADMINISTRACIÓN
DIRECCIÓN GENERAL DE ADQUISICIONES
LICITACIÓN PÚBLICA NACIONAL GESAL-137/2012 COMPRANET LA-921002997-N214-2012
REFERENTE A LA ADQUISICIÓN DE MOBILIARIO DE OFICINA Y ESTANTERÍA PARA EL INSTITUTO REGISTRAL
Y CATASTRAL DEL ESTADO DE PUEBLA Y LOS SERVICIOS DE SALUD DEL ESTADO DE PUEBLA

ANEXO G



| | | |
|--|--------------|--------------------|
| No. DE LICITACIÓN: <u>GESAL-137 /2012</u> COSTO DE LAS BASES: \$ <u>2,700.00</u> | | |
| NOMBRE: _____ | | |
| RFC (CON NÚMERO Y LETRA): _____ | | |
| DIRECCIÓN: _____ | | |
| | CALLE | NÚMERO |
| COLONIA: _____ | | C.P.: _____ |
| CIUDAD: _____ | | |
| TELÉFONO DE LAS OFICINAS DEL LICITANTE: _____ | | |
| NOMBRE DEL REPRESENTANTE LEGAL: _____ | | |
| CORREO ELECTRÓNICO DEL CONTACTO: _____ | | |
| TELÉFONO CELULAR DEL CONTACTO: _____ | | |

**SECRETARÍA DE ADMINISTRACIÓN
DIRECCIÓN GENERAL DE ADQUISICIONES
LICITACIÓN PÚBLICA NACIONAL GESAL-137/2012 COMPRANET LA-921002997-N214-2012
REFERENTE A LA ADQUISICIÓN DE MOBILIARIO DE OFICINA Y ESTANTERÍA PARA EL INSTITUTO REGISTRAL
Y CATASTRAL DEL ESTADO DE PUEBLA Y LOS SERVICIOS DE SALUD DEL ESTADO DE PUEBLA**

ANEXO 1

| Partida | Cantidad Mínima | Cantidad Máxima | Unidad de Medida | Descripción |
|---------|-----------------|-----------------|------------------|---|
| 1 | 1,269 | 1,269 | PIEZA | <p>ADQUISICIÓN DE 1269 ESTANTES ARMADOS E INSTALADOS CON LAS SIGUIENTES ESPECIFICACIONES:</p> <p>1.- 6 ENTREPAÑOS DE LÁMINA CALIBRE No. 22 DE UN METRO DE FRENTE POR 30 CM DE FONDO CON DOBLECES EN LA ORILLA A 90° SOLDADAS CON UN PERALTE MÍNIMO DE 25.4 MM REFORZADOS CON CANALETAS DE LÁMINA DE ACERO CALIBRE No. 22, UNIDAD DE SOLDADURA TERMICA, DEBEN LLEVAR PERFORACIONES EN FORMA OVAL PARA TORNILLOS DE 6.3 MM 1 1/4" DE DIAMETRO, EN LOS FRENTES Y COSTADOS, ACABADO DE PINTURA EN COLOR GRIS.</p> <p>2.- 4 POSTES DE 2.21 METROS DE ALTO DE LÁMINA DE ACERO CALIBRE 14 EN FORMA DE "L" CON PERFORACIONES Y BASE PROTECTORA DE LAMINA DE ACERO CALIBRE 14, ATORNILLADA O DOBLADA O SOLDADA; ACABADO EN PINTURA COLOR GRIS.</p> <p>3.- REFUERZOS DE CARTABON DE LAMINA DE ACERO CALIBRE 18 CON PERFORACIONES PARA SU ARMADO; ACABADO EN PINTURA COLOR GRIS.</p> <p>4.- TORNILLOS DE 6.3 MM X 12.7 MM CON TUERCA, ROLDANA DE PRESIÓN Y ROLDANA PLANA; ACABADO GALVANIZADO.</p> <p>5.- RESPALDO DE LÁMINA Y COSTADOS DE ACERO CALIBRE 14 DE 1 METRO X 2.1 METRO, ACABADO EN PINTURA GRIS.</p> <p>6.- TOLERANCIAS EN DIMENSIONES GENERALES +/-3 CM</p> <p>7.- EL PROVEEDOR DEBERÁ REALIZAR EL ARMADO DE LOS ESTANTES EN LOS DOMICILIOS INDICADOS POR LA CONTRATANTE (ANEXO 2).</p> <p>8.- EL PROVEEDOR DEBERÁ CONSIDERAR TODOS LOS MATERIALES, MANO DE OBRA, HERRAMIENTAS Y PRUEBAS NECESARIAS PARA LA CORRECTA EJECUCIÓN DE LOS TRABAJOS, TAMBIEN DEBERÁ INCLUIR INSTRUCTIVO DE ARMADO Y DESARMADO UNA VEZ TERMINADO EL ARMADO E INSTALACIÓN DE LOS BIENES</p> <p>9.- EL PROVEEDOR DEBERÁ RETIRAR EL DESECHO POR SUS PROPIOS MEDIOS Y DEBERÁ DEJAR LIMPIAS LAS INSTALACIONES DEL INMUEBLE.</p> |
| 2 | 4 | 4 | MODULO | <p>ESTACION DE TRABAJO PARA CUATRO PERSONAS TIPO CRUCETA CON LAS SIGUIENTES ESPECIFICACIONES:</p> <p>- CUBIERTAS</p> <p>A) SUPERFICIE TIPO J (4 PIEZAS) MATERIAL MDF 28 MM. DE ESPESOR TOLERANCIA +/- 5 MM MEDIDAS LONGITUD: 1.50 M. ANCHO: 60 CM. (CUENTA CON UNA ADICION EN EL EXTREMO DE LONGITUD: 31 CM ANCHO: 60 CM PARA CONSEGUIR LA FORMA DE J) TOLERANCIAS: +/-5 CM. COLOR: CEREZA ACABADO: PVC TERMOMOLDEABLE CANTO: BOLEADO GROMMET: 2 PIEZAS. SISTEMA DE SUJECCIÓN: TORNILLOS ESTRUCTURA: MENSULAS Y ANGULOS</p> <p>B) SUPERFICIE RECTA (4 PZS.) MATERIAL: MDF 28 MM. DE ESPESOR TOLERANCIAS: +/-5 MM MEDIDAS: LONGITUD: 60 CM. ANCHO: 60 CM. TOLERANCIAS: +/-5 CM. COLOR: CEREZA ACABADO: PVC TERMOMOLDEABLE CANTO: BOLEADO GROMMET: 1 PZ. SISTEMA DE SUJECCIÓN: TORNILLOS ESTRUCTURA: MENSULAS Y ANGULOS</p> <p>- PANELES DIVISORES 2 PIEZAS</p> |

**SECRETARÍA DE ADMINISTRACIÓN
DIRECCIÓN GENERAL DE ADQUISICIONES
LICITACIÓN PÚBLICA NACIONAL GESAL-137/2012 COMPRANET LA-921002997-N214-2012
REFERENTE A LA ADQUISICIÓN DE MOBILIARIO DE OFICINA Y ESTANTERÍA PARA EL INSTITUTO REGISTRAL
Y CATASTRAL DEL ESTADO DE PUEBLA Y LOS SERVICIOS DE SALUD DEL ESTADO DE PUEBLA**

| Partida | Cantidad Mínima | Cantidad Máxima | Unidad de Medida | Descripción |
|---------|-----------------|-----------------|------------------|---|
| | | | | <p>A) ESTRUCTURA: MDF 28 MM. DE ESPESOR TOLERANCIAS: +/-5 MM MATERIAL: PVC TERMOMOLDEABLE MEDIDAS ALTURA: 30 CM. LONGITUD: 1.5 M. ANCHO: 19 MM. TOLERANCIAS +/-5 CM. COLOR: CEREZA SISTEMA DE SUJECCIÓN: MOLDURA METALICA</p> <p>B) ESTRUCTURA: MDF 28 MM. DE ESPESOR TOLERANCIAS: +/-5 MM MATERIAL: PVC TERMOMOLDEABLE MEDIDAS ALTURA: 30 CM. LONGITUD: 90 CM. ANCHO: 19 MM. TOLERANCIAS +/-5 MM. COLOR: CEREZA SISTEMA DE SUJECCIÓN: MOLDURA METALICA</p> <p>- PANEL DIVISORIO ESTRUCTURA: MDF 28 MM. DE ESPESOR TOLERANCIAS: +/-5 MM MATERIAL: PVC TERMOMOLDEABLE MEDIDAS ALTURA: 30 CM. LONGITUD: 60 CM. ANCHO: 19 MM. TOLERANCIAS +/-5 CM. COLOR: CEREZA SISTEMA DE SUJECCIÓN: MOLDURA METALICA</p> <p>ESTRUCTURA COLUMNA (7 PIEZAS) ESTRUCTURA: METÁLICA ESMALTADA CALIBRE 18 MATERIAL: METAL CALIBRE 18 MEDIDAS ALTURA: 1.03 M DIAMETRO: 6 CM. TOLERANCIAS +/-5 MM. COLOR: ALUMINIO</p> <p>DEBERA LLEVAR UNA SUBIDA Y 4 DUCTOS DE ELECTRIFICACION PARA CADA MODULO LOS CUALES DEBERAN CONSTAR DE: MARCO DUCTO CON ACABADO DE PINTURA ELECTROSTATICA EPOXICA EN POLVO COLOR CON SEPARACION PARA CABLEADO DE ENERGIA ELECTRICA Y DE VOZ, DATOS Y/O VIDEO EL CUAL TENDRA UN PASO DE CABLEADO FRENTE A LA COLUMNA HASTA EL SIGUIENTE DUCTO; ESTOS DUCTOS LLEVAN UNA TAPA ABATIBLE AL FRENTE, CON PREPARACION PARA LA SALIDA DE LOS CONTACTO ELECTRICOS O LAS ROSETAS DE VOZ Y DATOS.</p> <p>EL REGATON NIVELADOR DE PLASTICO DE 60 MM DE DIAMETRO CON TORNILLO DE ACERO DE 3/8" DE DIAMETRO Y 50 MM DE ALTURA.</p> |
| 3 | 8 | 8 | PIEZA | <p>ESCRITORIO PARA UNA PERSONA EN L CON LAS SIGUIENTES ESPECIFICACIONES:</p> <p>CUBIERTAS: SUPERFICIE RECTA (1 PZA.) MATERIAL: MDF 28 MM. DE ESPESOR MEDIDAS: LONGITUD: 1.68 M. ANCHO: 77 CM. TOLERANCIAS: +/-5 MM. COLOR: CEREZA ACABADO: PVC TERMOMOLDEABLE CANTO: BOLEADO GROMMET: 2 PIEZAS. SISTEMA DE SUJECCIÓN: TORNILLOS ESTRUCTURA: MÉNSULAS Y ANGULOS</p> <p>SUPERFICIE RECTA (1 PIEZA) MATERIAL: MDF 28 MM. DE ESPESOR TOLERANCIA +/- 5 CM MEDIDAS: LONGITUD: 77 CM ANCHO: 76 CM TOLERANCIAS: +/-5 CM. COLOR: CEREZA ACABADO: PVC TERMOMOLDEABLE CANTO: BOLEADO</p> |

**SECRETARÍA DE ADMINISTRACIÓN
DIRECCIÓN GENERAL DE ADQUISICIONES
LICITACIÓN PÚBLICA NACIONAL GESAL-137/2012 COMPRANET LA-921002997-N214-2012
REFERENTE A LA ADQUISICIÓN DE MOBILIARIO DE OFICINA Y ESTANTERÍA PARA EL INSTITUTO REGISTRAL
Y CATASTRAL DEL ESTADO DE PUEBLA Y LOS SERVICIOS DE SALUD DEL ESTADO DE PUEBLA**

| Partida | Cantidad Mínima | Cantidad Máxima | Unidad de Medida | Descripción |
|---------|-----------------|-----------------|------------------|---|
| | | | | <p>GROMMET: 1 PIEZA SISTEMA DE SUJECCIÓN: TORNILLOS ESTRUCTURA: MÉNSULAS Y ANGULOS</p> <p>ESTRUCTURA COLUMNA: 4 PIEZAS. ESTRUCTURA: METALICA ESMALTADA CALBRE 18 MATERIAL: METAL ESMALTADO CALIBRE 18 MEDIDAS ALTURA: 75 CM DIAMETRO: 6 CM. TOLERANCIAS +/-5 MM. COLOR: ALUMINIO</p> <p>DEBERA CONTENER DUCTO DE ELECTRIFICACION EL CUAL DEBERA CONSTAR DE: MARCO DUCTO CON ACABADO DE PINTURA ELECTROSTATICA EPOXICA EN POLVO COLOR ALUMINIO CON SEPARACION PARA CABLEADO DE ENERGIA ELECTRICA Y DE VOZ, DATOS Y/O VIDEO EL CUAL CUENTA CON UN PASO DE CABLEADO FRENTE A LA COLUMNA HASTA EL SIGUIENTE DUCTO; ESTOS DUCTOS LLEVAN UNA TAPA ABATIBLE AL FRENTE, CON PREPARACION PARA LA SALIDA DE LOS CONTACTO ELECTRICOS O LAS ROSETAS DE VOZ Y DATOS. REGATON NIVELADOR DE PLASTICO DE 60 MM DE DIAMETRO CON TORNILLO DE ACERO DE 3/8" DE DIAMETRO Y 50 MM DE ALTURA.</p> |
| 4 | 1 | 1 | PIEZA | <p>ESTACIÓN DE TRABAJO MODULAR PARA 1 PERSONA CON LAS SIGUIENTES ESPECIFICACIONES:</p> <p>CUBIERTAS: SUPERFICIE RECTA: 1 PIEZA. MATERIAL: MDF 28 MM. DE ESPESOR TOLERANCIAS: +/-5 MM. MEDIDAS: LONGITUD: 1.67 M. ANCHO: 60 CM. TOLERANCIAS: +/-5 CM. COLOR: CEREZA ACABADO: PVC TERMOMOLDEABLE CANTO: BOLEADO SISTEMA DE SUJECCIÓN: TORNILLOS ESTRUCTURA: MENSULAS Y ANGULOS</p> <p>PANELES DIVISORES PANEL DIVISORIO: 1 PIEZA ESTRUCTURA: MDF 28 MM. DE ESPESOR TOLERANCIAS: +/-5 MM. MATERIAL: PVC TERMOMOLDEABLE MEDIDAS ALTURA: 30 CM. LONGITUD: 1.67 M ANCHO: 19 MM TOLERANCIAS +/-5 CM. COLOR: CEREZA SISTEMA DE SUJECCIÓN: MOLDURA METALICA</p> <p>ESTRUCTURA COLUMNA (2 PZS.) ESTRUCTURA: METALICA ESMALTADA CALIBRE 18 MATERIAL : METAL MEDIDAS ALTURA: 1.03 M LONGITUD: 19 MM DIAMETRO : 6 CM TOLERANCIAS +/-5 CM. COLOR: ALUMINIO</p> <p>DEBERA LLEVAR UNA SUBIDA Y UN DUCTO DE ELECTRIFICACION EL CUAL DEBERA CONSTAR DE: MARCO DUCTO CON ACABADO DE PINTURA ELECTROSTATICA EPOXICA EN POLVO COLOR ALUMINIO CON SEPARACION PARA CABLEADO DE ENERGIA ELECTRICA Y DE VOZ, DATOS Y/O VIDEO EL CUAL CUENTA CON UN PASO DE CABLEADO FRENTE A LA COLUMNA HASTA EL SIGUIENTE DUCTO; ESTOS DUCTOS LLEVAN UNA TAPA ABATIBLE AL FRENTE, CON PREPARACION PARA LA SALIDA DE LOS CONTACTO ELECTRICOS O LAS ROSETAS DE VOZ Y DATOS. REGATON NIVELADOR DE PLASTICO DE 60 MM DE DIAMETRO CON TORNILLO DE ACERO DE 3/8" DE DIAMETRO Y 50 MM DE ALTURA.</p> |

**SECRETARÍA DE ADMINISTRACIÓN
DIRECCIÓN GENERAL DE ADQUISICIONES
LICITACIÓN PÚBLICA NACIONAL GESAL-137/2012 COMPRANET LA-921002997-N214-2012
REFERENTE A LA ADQUISICIÓN DE MOBILIARIO DE OFICINA Y ESTANTERÍA PARA EL INSTITUTO REGISTRAL
Y CATASTRAL DEL ESTADO DE PUEBLA Y LOS SERVICIOS DE SALUD DEL ESTADO DE PUEBLA**

| Partida | Cantidad Mínima | Cantidad Máxima | Unidad de Medida | Descripción |
|---------|-----------------|-----------------|------------------|--|
| 5 | 2 | 2 | PIEZA | <p>MESA DE TRABAJO CON LAS SIGUIENTES ESPECIFICACIONES:</p> <p>SUPERFICIE RECTA 1 PIEZA. MATERIAL: MDF 28 MM. DE ESPESOR TOLERANCIAS: +/-5 MM. MEDIDAS: LONGITUD: 1.68 M. ANCHO: 75 CM. TOLERANCIAS: +/-5 MM. COLOR: CEREZA ACABADO: RECUBIERTO POR MEDIO TERMOFORMADO CON PELICULA DE PVC TERMOMOLDEABLE CANTO: BOLEADO GROMMET PARA EL PASO DEL CABLEADO: 2 PIEZAS.</p> <p>ESTRUCTURA COLUMNA: 4 PIEZAS. ESTRUCTURA: METALICA ESMALTADA CALIBRE 18 MATERIAL: LAMINA ROLADA Y TROQUELADA CALIBRE 18 MEDIDAS ALTURA: 72 CM DIAMETRO: 0.06 CM TOLERANCIAS +/-5 MM. COLOR: ALUMINIO</p> <p>ELECTRIFICACION: DEBERA CONTAR CON UNA CAJA PARA VOZ Y DATOS CON PLANTILLA DE COLOCACION Y ADAPTADORES ABIERTOS Y CIEGOS DE 15 A 125 V; CAJA DE CONTACTOS CON TAPA ABATIBLE, PERFORACION EN SUPERFICIE DE 120 MM X 200 MM CUENTA CON UN CABLE DE ALIMENTACIÓN ELÉCTRICA DE LONGITUD 1.68 M. SISTEMA DE SUJECCIÓN: TORNILLOS ESTRUCTURA: MENSULAS Y ANGULOS</p> <p>REGATON NIVELADOR DE PLASTICO DE 60 MM DE DIAMETRO CON TORNILLO DE ACERO DE 3/8" DE DIAMETRO Y 50 MM DE ALTURA.</p> |
| 6 | 2 | 2 | PIEZA | <p>MESA DE JUNTAS CIRCULAR CON LAS SIGUIENTES DIMENSIONES GENERALES:</p> <p>MEDIDAS: DIAMETRO CUBIERTA 1.07 M ESTRUCTURA ALUMINIO CALIBRE 18</p> <p>LAS CUBIERTAS FABRICADAS DE MDF DE 28 MM. RECUBIERTO POR MEDIO TERMOFORMADO CON PELICULA DE PVC COLOR: CEREZA CLARO CANTO TIPO BOLEADO.</p> <p>SOPORTE ESTA COMPUESTA POR: UN TUBO DE ACERO ROLADO EN FRIO CALIBRE 16 CUATRO BASES MANUFACTURADAS EN LAMINA CRS CALIBRE 14 UNA PLACA DE ACERO CALIBRE 8 TODOS UNIDOS MEDIANTE UNA SOLDADURA DE MICROALAMBRE, ALTURA DE 74 CM CON ACABADO DE PINTURA ELECTROSTATICA EPOXICA EN POLVO COLOR ALUMINIO SIN REGATON</p> |
| 7 | 1 | 1 | PIEZA | <p>MESA DE JUNTAS CON LAS SIGUIENTES DIMENSIONES GENERALES:</p> <p>SUPERFICIE RECTA DE 3.01 X 1.25 CM DE LARGO Y ANCHO RESPECTIVAMENTE, DIVIDIDA EN DOS ESPACIOS.</p> <p>LAS CUBIERTAS FABRICADAS DE MDF DE 28 MM DE ESPESOR +/- 5 MM DE TOLERANCIA CON CHAPA DE MADERA NATURAL EN CARA, Y TERMINADA CON BARNIZ UV. COLOR: CHOCOLATE</p> <p>CANTO TIPO BOLEADO CON DOS CAJAS DE ELECTRIFICACION FABRICADA EN PLASTICO NEGRO, CON TAPA ABATIBLE PARA VOZ Y DATOS, CON PLANTILLA DE COLOCACION Y ADAPTADORES ABIERTOS Y CERRADOS CON CAPACIDAD DE 15 A 120V 60 HZ AC.</p> <p>EL SOPORTE DE LA MESA DEBERA SER DE LA SIGUIENTE MANERA: UNA BASE TIPO H CON 2 FALDONES, CADA BASE TENDRA 2 TABLEROS DE MDF DE 28 MM DE ESPESOR CON UNA TOLERANCIA DE +/- 5 MM LOS FALDONES MANUFACTURADOS EN AGLOMERADO DE 19 MM DE ESPESOR +/- 5 MM DE TOLERANCIA LOS CUALES SIRVEN PARA CONDUCIR EL CABLEADO DE ELECTRIFICACION DESDE LA CUBIERTA AL PISO.</p> |

**SECRETARÍA DE ADMINISTRACIÓN
DIRECCIÓN GENERAL DE ADQUISICIONES
LICITACIÓN PÚBLICA NACIONAL GESAL-137/2012 COMPRANET LA-921002997-N214-2012
REFERENTE A LA ADQUISICIÓN DE MOBILIARIO DE OFICINA Y ESTANTERÍA PARA EL INSTITUTO REGISTRAL
Y CATASTRAL DEL ESTADO DE PUEBLA Y LOS SERVICIOS DE SALUD DEL ESTADO DE PUEBLA**

| Partida | Cantidad Mínima | Cantidad Máxima | Unidad de Medida | Descripción |
|---------|-----------------|-----------------|------------------|--|
| 8 | 1 | 1 | PIEZA | <p>ESCRITORIO RECTO CON LAS SIGUIENTES ESPECIFICACIONES:</p> <p>DIMENSIONES GENERALES: SUPERFICIE RECTA DE 2.13 M X 92 CM</p> <p>LAS CUBIERTAS FABRICADAS EN TABLERO DE MDF DE 28 MM DE ESPESOR TOLERANCIA +/- 5 MM CON CHAPA DE MADERA NATURAL EN CARA Y TERMINADA CON BARNIZ UV COLOR: CHOCOLATE CANTO RECTO, PARA SU ELECTRIFICACION CON 2 GROMMETS DE 2½" DE DIAMETRO FABRICADOS EN POLIPROPILENO CON SUPERFICIE LISA EN TONO SATIN CROMO.</p> <p>EL SOPORTE ES DE DOS MARCOS DE ACERO CALIBRE 18, UNIDOS POR MEDIO DE 2 VIGAS DE ACERO CALIBRE 18 ACABADAS EN PINTURA ELECTROSTATICA EPOXICA EN POLVO</p> <p>COLOR: ALUMINIO MARCO CON MOLDURA VERTICAL Y HORIZONTAL FABRICADA EN MDF DE 16 MM X 682 MM DE ALTURA X 77 MM DE ANCHO CON CHAPA DE MADERA NATURAL Y TERMINADA CON BARNIZ UV.</p> |
| 9 | 1 | 1 | PIEZA | <p>CREDENZA CON LAS SIGUIENTES ESPECIFICACIONES:</p> <p>DIMENSIONES GENERALES: SUPERFICIE RECTA DE 2.13 M X 53 CM. DE LARGO Y ANCHO RESPECTIVAMENTE DOS GAVETAS PAPELERAS DE 70 CM CADA UNA CON UNA TOLERANCIA DE +/- 2 CM EN LOS EXTREMOS DOS PUERTAS ABATIBLES AL CENTRO DE 73 CM CON UNA TOLERANCIA +/- DE 2 CM. FABRICADAS EN AGLOMERADO DE PARTICULA DE 19 MM PARA CUBIERTA, PISO DIVISORES Y RESPALDO, PARA LOS COSTADOS DE 28 MM DE ESPESOR; BASADO EN UNIONES CON PERNO DE MADERA NATURAL.</p> <p>LAS CUBIERTAS FABRICADAS EN TABLERO DE MDF DE 28 MM DE ESPESOR CON UNA TOLERANCIA +/- DE 5 MM CON CHAPA DE MADERA NATURAL EN CARA Y TERMINADA EN BARNIZ UV COLOR: CHOCOLATE CANTO RECTO EL SOPORTE: DOS MARCOS DE ACERO CALIBRE 18 UNIDOS POR MEDIO DE 2 VIGAS DE ACERO CALIBRE 18 ACABADAS EN PINTURA ELECTROSTATICA EPOXICA EN POLVO COLOR ALUMINIO, CADA MARCO CON MOLDURA VERTICAL Y HORIZONTAL FABRICADA EN MDF DE 16 MM X 682 MM DE ALTURA X 77 MM DE ANCHO CON CHAPA DE MADERA NATURAL Y TERMINADA CON BARNIZ UV.</p> |
| 10 | 1 | 1 | PIEZA | <p>MESA DE JUNTAS CON LAS SIGUIENTES ESPECIFICACIONES:</p> <p>SUPERFICIE RECTA DE 2.44 M X 1.22 M DE LARGO Y ANCHO RESPECTIVAMENTE LAS CUBIERTAS FABRICADAS EN TABLERO DE MDF DE 28 MM CON CHAPA DE MADERA NATURAL EN CARA Y TERMINADA EN BARNIZ UV COLOR: CHOCOLATE CANTO TIPO RECTO</p> <p>2 CAJAS DE CONTACTO PARA VOZ Y DATOS ADAPTADORES ABIERTOS Y CIEGOS 15 A 125 V LA PERFORACION DE LA SUPERFICIE POR CAJA ES DE 10 CM X 20 CM INCLUYE CABLE DE ELECTRIFICACION DE 1.83 MTS.</p> <p>SOPORTE: DOS MARCOS DE ACERO CALIBRE 18 UNIDOS POR 2 VIGAS DE ACERO CALIBRE 18 ACABADAS EN PINTURA ELECTROSTATICA EPOXICA EN POLVO COLOR ALUMINIO CADA MARCO CON MOLDURA VERTICAL E HORIZONTAL FABRICADA EN MDF DE 16 MM DE ESPESOR X 68 CM DE ALTURA X 77 CM DE ANCHO CON CHAPA DE MADERA NATURAL Y TERMINADA CON BARNIZ UV. DEBERÁ TENER UN PANEL FABRICADO EN TABLERO AGLOMERADO DE PARTICULA DE 16 MM CON CHAPA DE MADERA NATURAL EN CARA Y TERMINADO CON BARNIZ UV COLOR ALUMINIO, EL CUAL ESTA SOPORTADO EN LOS EXTREMO A LOS MARCOS.</p> |
| 11 | 1 | 1 | PIEZA | <p>CREDENZA CON PUERTAS ABATIBLES CON LAS SIGUIENTES ESPECIFICACIONES:</p> <p>- SUPERFICIE RECTA DE 1.52 M X 55 CM DE LARGO Y ANCHO RESPECTIVAMENTE</p> <p>- 3 UNIDADES PARA GUARDAR: UNA UNIDAD DE GAVETA PAPELERA Y UNA DE PUERTAS ABATIBLES, FABRICADAS EN AGLOMERADO DE PARTICULA DE 19 MM PARA CUBIERTA, PISO DIVISORES Y RESPALDO, PARA LOS COSTADOS SE UTILIZA 28 MM DE ESPESOR; BASADO EN UNIONES CON PERNO DE MADERA NATURAL ESTRIADO CON ADHESIVO TIPO PVA.</p> |

**SECRETARÍA DE ADMINISTRACIÓN
DIRECCIÓN GENERAL DE ADQUISICIONES
LICITACIÓN PÚBLICA NACIONAL GESAL-137/2012 COMPRANET LA-921002997-N214-2012
REFERENTE A LA ADQUISICIÓN DE MOBILIARIO DE OFICINA Y ESTANTERÍA PARA EL INSTITUTO REGISTRAL
Y CATASTRAL DEL ESTADO DE PUEBLA Y LOS SERVICIOS DE SALUD DEL ESTADO DE PUEBLA**

| Partida | Cantidad Mínima | Cantidad Máxima | Unidad de Medida | Descripción |
|---------|-----------------|-----------------|------------------|---|
| | | | | <p>- CUBIERTAS FABRICADAS EN TABLERO DE MDF DE 28 MM CON CHAPA DE MADERA NATURAL EN CARA Y TERMINADA ENCON BARNIZ UV COLOR: CEREZA CANTO TIPO RECTO, PARA SU ELECTRIFICACION INCLUYE 2 GROMMETS DE 2 ½ " DE DIAMETRO FABRICADOS EN POLIPROPILENO CON SUPERFICIE LISA EN TONO SATIN CROMO.</p> <p>- SOPORTE: DOS MARCOS DE ACERO CALIBRE 18 UNIDOS POR 2 VIGAS DE ACERO CALIBRE 18 ACABADAS EN PINTURA ELECTROSTATICA EPOXICA EN POLVO COLOR ALUMINIO, CADA MARCO CON MOLDURA VERTICAL E HORIZONTAL FABRICADA EN MDF DE 16 MM X 682 MM DE ALTURA X 77 MM DE ANCHO CON CHAPA DE MADERA NATURAL Y TERMINADA CON BARNIZ UV.</p> |
| 12 | 58 | 58 | PIEZA | <p>SILLA GIRATORIA OPERATIVA CON LAS SIGUIENTES ESPECIFICACIONES:</p> <p>SIN DESCANSA BRAZOS SIN DESCANSA PIES</p> <p>DIMENSIONES GENERALES:</p> <p>- PISTÓN NEUMÁTICO PARA AJUSTE DE ALTURA DE 43 CM A 56 CM CON CUBRE PISTÓN</p> <p>- BASE EN POLIPROPILENO COLOR NEGRO CON CINCO RODAJAS FABRICADAS EN NYLON REFORZADO CON NERVADURAS, 61 CM DE DIAMETRO, COLOR NEGRO.</p> <p>- ASIENTO ERGONÓMICO TAPIZADO EN TELA NACIONAL ACRILICA ESPESOR DE 7 CM CON UNA TOLERANCIA DE +/- 3 CM COLOR NEGRO, MEDIDAS: ALTO 99 X ANCHO 60 X PROFUNDO 57 CM Ó SUPERIOR.</p> <p>- RESPALDO TAPIZADOS EN TELA NACIONAL ACRILICA ESPESOR 7 CM TOLERANCIA +/- 3 CM, MEDIDAS 44 CM X 44 CM COLOR NEGRO.</p> |
| 13 | 56 | 56 | PIEZA | <p>ARCHIVERO MÓVIL CON LAS SIGUIENTES ESPECIFICACIONES:</p> <p>- METALICO ESMALTADO FABRICADO EN LAMINA DE ACERO ROLADO EN FRIO EN CALIBRE 20 TAPA, FRENTE, COSTADOS Y RESPALDO EN CALIBRE 22, GAVETAS Y FRENDES DE GAVETAS EN CALIBRE 22, REFUERZOS INTERIORES CALIBRE 22 Y ZOCLO EN CALIBRE 20</p> <p>- DOS GAVETAS: A) UNA GAVETA ARCHIVADORA CON CERRADURA METALICA GENERAL CON GUIAS PARA ARCHIVO SUSPENDIDO, JALADERAS METALICAS FOSFATIZADAS, CORREDERAS NACIONALES EN CALIBRE 18 CON RODILLOS DE NYLON Y CON UN RANGO DE CARGA DE 45 KGS, MEDIDAS ANCHO 40.5 CM, FONDO: 43 CM, Y ALTO 33 CM.</p> <p>B) UNA GAVETA PAPELERA TAMAÑO MEDIDAS DE ANCHO: 40.5, FONDO: 43 CM Y ALTO 14 CM, CON UNA CHAROLA LAPICERA DE POLIMERO CON CUATRO COMPARTIMIENTOS (DOS PARA LAPICES Y DOS PARA CLIPS) EN GAVETA SUPERIOR, CORREDERAS NACIONALES EN CALIBRE 18 CON RODILLOS DE NYLON Y CON UN RANGO DE CARGA DE 45 KGS.</p> <p>- MEDIDAS GENERALES: ANCHO: 40.5 CM. FONDO: 55 CM. ALTURA: 52 CM. TOLERANCIAS: +/- 3 CM</p> <p>COLOR: 36 ARCHIVEROS EN COLOR ALUMINIO 20 ARCHIVEROS EN COLOR ARENA</p> <p>- ACABADO FINAL A BASE DE PINTURA ELECTROSTATICA EPOXICA EN POLVO HORNEADA - CON 4 RODAJAS PARA SU MOVIMIENTO.</p> |
| 14 | 2 | 2 | PIEZA | <p>SILLÓN DE VISITAS PARA UNA PERSONA CON LAS SIGUIENTES ESPECIFICACIONES:</p> <p>- ASIENTO A) BASE O SOPORTE: CONCHA DE MADERA CONTRA-CHAPADA MATERIAL ACOJINADO DE ESPUMA DE POLIURETANO SOBRE SOPORTE RÍGIDO B) DIMENSIONES: ANCHO: 55 CM. ALTURA: 55 CM TOLERANCIAS +/- 5 CM.</p> |

**SECRETARÍA DE ADMINISTRACIÓN
DIRECCIÓN GENERAL DE ADQUISICIONES
LICITACIÓN PÚBLICA NACIONAL GESAL-137/2012 COMPRANET LA-921002997-N214-2012
REFERENTE A LA ADQUISICIÓN DE MOBILIARIO DE OFICINA Y ESTANTERÍA PARA EL INSTITUTO REGISTRAL
Y CATASTRAL DEL ESTADO DE PUEBLA Y LOS SERVICIOS DE SALUD DEL ESTADO DE PUEBLA**

| Partida | Cantidad Mínima | Cantidad Máxima | Unidad de Medida | Descripción |
|---------|-----------------|-----------------|------------------|---|
| | | | | <p>C) CUBIERTA TAPIZADA CON PIELET, COLOR NEGRO SISTEMA DE SUJECCIÓN: TORNILLOS</p> <p>- RESPALDO A)DIMENSIONES ANCHO: 55 CM. ALTO: 55 CM. TOLERANCIAS: +/- 5 MM. SOPORTE EN ACERO CALIBRE 18 B) MATERIAL. ESPUMA DE POLIURETANO, INYECTADO BASE O SOPORTE: CONCHA DE MADERA CONTRA-CHAPADA CUBIERTA: PIELET COLOR: NEGRO SOPORTE LUMBAR: FORMAL (NO AJUSTABLE) SISTEMA DE SUJECCIÓN: TORNILLOS</p> <p>- BASE TIPO TRINEO DE ALUMINIO COLOR CROMO. - CODERAS METÁLICAS CON SECCIÓN FORRADA EN PIELET COLOR NEGRO. - BASE Y ESTRUCTURA DE APOYA BRAZOS CROMADOS.</p> <p>CODERAS MATERIAL: ACERO CALIBRE 18 BASE O SOPORTE: PERFIL FORJADO MEDIDAS: LONGITUD: 30 CM. ANCHO: 5 CM. TOLERANCIAS: +/- 3 CM. CUBIERTA: PIELET COLOR: NEGRO CUBIERTA: NEGRO BASE: CROMO SISTEMA DE SUJECCIÓN: TORNILLOS</p> |
| 15 | 11 | 11 | PIEZA | <p>SILLÓN EJECUTIVO CON LAS SIGUIENTES ESPECIFICACIONES:</p> <p>- ASIENTO MATERIAL: ESPUMA DE POLIURETANO, INYECTADO BASE O SOPORTE: CONCHA DE MADERA CONTRA-CHAPADA MEDIDAS: ANCHO: 55 CM. TOLERANCIAS: +/- 5 CM. CUBIERTA: PIELET COLOR: NEGRO SISTEMA DE SUJECCIÓN: TORNILLOS</p> <p>- RESPALDO MATERIAL: ESPUMA DE POLIURETANO, INYECTADO BASE O SOPORTE: CONCHA DE MADERA CONTRA-CHAPADA MEDIDAS: ANCHO: 55 CM. ALTO: 68 CM. TOLERANCIAS: +/- 5 CM. CUBIERTA: PIELET COLOR: NEGRO</p> <p>SOPORTE LUMBAR: FORMAL (NO AJUSTABLE) SISTEMA DE SUJECCIÓN: TORNILLOS AJUSTE DE ALTURA: PISTON NEUMATICO SINCRONICO BASE DE ALUMINIO PULIDO CON REFUERZOS INTERNOS DE ACERO DE 5 PUNTAS CON RUEDAS GEMELAS DE NYLON COLOR NEGRO.</p> <p>CODERAS MATERIAL: ACERO CALIBRE 18 BASE O SOPORTE: PERFIL FORJADO MEDIDAS: LONGITUD: 3 CM. ANCHO: 0.05 CMTS. TOLERANCIAS: +/- 3 MM. CUBIERTA: PIELET COLOR: CUBIERTA: NEGRO BASE: CROMO SISTEMA DE SUJECCIÓN: TORNILLOS</p> |

**SECRETARÍA DE ADMINISTRACIÓN
DIRECCIÓN GENERAL DE ADQUISICIONES
LICITACIÓN PÚBLICA NACIONAL GESAL-137/2012 COMPRANET LA-921002997-N214-2012
REFERENTE A LA ADQUISICIÓN DE MOBILIARIO DE OFICINA Y ESTANTERÍA PARA EL INSTITUTO REGISTRAL
Y CATASTRAL DEL ESTADO DE PUEBLA Y LOS SERVICIOS DE SALUD DEL ESTADO DE PUEBLA**

| Partida | Cantidad Mínima | Cantidad Máxima | Unidad de Medida | Descripción |
|---------|-----------------|-----------------|------------------|---|
| 16 | 8 | 8 | PIEZA | <p>BANCA DE TRES PLAZAS COLOR AZUL PLUMBAGO CON LAS SIGUIENTES ESPECIFICACIONES:</p> <ul style="list-style-type: none"> - PATAS DE PERFIL OVALADO TUBULAR DE ACERO DE 29 X 60 MM, CAL. 14; - POSTE VERTICAL ES DE PERFIL OVALADO TUBULAR DE ACERO DE 25 X 77 MM, CAL 16 ACABADO MATE - TRAVESAÑO SEPARADO DE PERFIL RECTANGULAR TUBULAR DE ACERO DE 30 X 80 MM CAL 14. - PINTURA ELECTROSTATICA EN POLVO (EPOXICA) COLOR NEGRO. - RESISTENCIA MAXIMA PESO DE 500 KG. - MATERIAL: ACOJINAMIENTO DE POLIURETANO DE ALTA DENSIDAD MOLECULAR EN ASIENTO Y RESPALDO TAPIZADO EN TELA NACIONAL COLOR AZUL PLUMBAGO - MEDIDAS: ALTO: 75 CM ANCHO: 150 CM PROFUNDO: 56 CM TOLERANCIAS +/- 5 CM PARA ASIENTO Y RESPALDO - REGATONES: REGATONES EN POLIPROPILENO DE ALTA DENSIDAD TIPO PLANO EN PERNOS COLOR NEGRO. |
| 17 | 2 | 2 | PIEZA | <p>SILLON UNA PLAZA CON LAS SIGUIENTES ESPECIFICACIONES:</p> <p>MEDIDAS: FRENTE: 79 CM TOLERANCIA +/- 5 CM FONDO: 85 CM TOLERANCIA +/- 5 CM ALTURA 87.5 TOLERANCIA +/- 5 CM</p> <p>ACABADO EN PIELET COLOR NEGRO CON DESCANSABRAZOS</p> <p>ESTRUCTURA: FABRICADA EN MADERA DE PINO CATEADA Y TRIPLAY DE PINO</p> <p>ACOJINAMIENTO: BASADO EN MATERIAL DE POLIURETANO, MULTICELULAR, ANTIALÉRGICO</p> <p>ASIENTO: ACOJINAMIENTO DE 135 MM DE ESPESOR CON UNA TOLERANCIA DE +/- 10 MM EN 35 KG. DE DENSIDAD, RESPALDO: ESPESOR ES DE 70 MM CON UNA DENSIDAD DE 24 KG.</p> <p>PATAS: ALUMINIO FUNDIDO COLOR CROMO, FRONTAL DE LAS CODERAS DEL MUEBLE Y EL PARTE POSTERIOR LLEVA UN RESBALÓN DE ALUMINIO, SIN REGATONES.</p> |
| 18 | 3 | 3 | PIEZA | <p>ARMARIO DE PUERTAS CON LAS SIGUIENTES ESPECIFICACIONES:</p> <p>CUERPO METALICO. FABRICADO EN METAL ESMALTADO CON UNA LAMINA DE ACERO CALIBRE 20 EN TAPA RESPALDO Y REFUERZO INTERIOR, COSTADOS Y BASE INFERIOR CON CALIBRE 22, EN REFUERZOS DE COSTADOS CON UN CALIBRE DE 16 COLOR ALUMINIO. RECUBRIMIENTO TERMO FORMADO DE PVC CAL. 10 EN CARAS Y CANTOS.</p> <p>CON DOS PUERTAS FABRICADAS EN UNA BASE MDF NATURAL DE 19 MM DE ESPESOR CON RECUBRIMIENTO TERMO FORMADO DE PVC, COLOR CEREZA BISAGRAS CON CLIP Y PISTÓN PARA CIERRE. MEDIDAS: 76 CM DE FRENTE X 76 CM DE ALTURA, TOLERANCIAS +/- 3 MM CON UN ENTREPAÑO.</p> |
| 19 | 4 | 4 | PIEZA | <p>ESTACION DE TRABAJO MODULAR PARA 2 PERSONAS CON LAS SIGUIENTES ESPECIFICACIONES:</p> <ul style="list-style-type: none"> - CUBIERTAS: <p>A) SUPERFICIE TIPO J (2 PZS.)</p> |

**SECRETARÍA DE ADMINISTRACIÓN
DIRECCIÓN GENERAL DE ADQUISICIONES
LICITACIÓN PÚBLICA NACIONAL GESAL-137/2012 COMPRANET LA-921002997-N214-2012
REFERENTE A LA ADQUISICIÓN DE MOBILIARIO DE OFICINA Y ESTANTERÍA PARA EL INSTITUTO REGISTRAL
Y CATASTRAL DEL ESTADO DE PUEBLA Y LOS SERVICIOS DE SALUD DEL ESTADO DE PUEBLA**

| Partida | Cantidad Mínima | Cantidad Máxima | Unidad de Medida | Descripción |
|---------|-----------------|-----------------|------------------|---|
| | | | | <p>MATERIAL MDF 28 MM. DE ESPESOR MEDIDAS LONGITUD: 1.52 MTS. ANCHO: 60 CM. (CUENTA CON UNA ADICION EN EL EXTREMO DE LONGITUD: 31 CM ANCHO : 60 CM PARA CONSEGUIR LA FORMA DE J) TOLERANCIAS: +/-5 CM. COLOR: CEREZA ACABADO: PVC TERMOMOLDEABLE CANTO: BOLEADO GROMMET:2 PZS. SISTEMA DE SUJECIÓN: TORNILLOS ESTRUCTURA: MENSULAS Y ANGULOS</p> <p>B) SUPERFICIE RECTA 2 PIEZAS MATERIAL: MDF 28 MM. DE ESPESOR CON UNA TOLERANCIAS: +/-5 MM. MEDIDAS: LONGITUD: 60 CM. ANCHO: 60 CM. TOLERANCIAS: +/-5 CM. COLOR: CEREZA ACABADO: PVC TERMOMOLDEABLE CANTO: BOLEADO GROMMET: 1 PIEZAS SISTEMA DE SUJECIÓN: TORNILLOS ESTRUCTURA: MENSULAS Y ANGULOS</p> <p>- PANELES DIVISORES PANEL DIVISORIO 1 PIEZAS ESTRUCTURA: MDF 19 MM DE ESPESOR CON UNA TOLERANCIA DE +/-5 MM. MATERIAL: PVC TERMOMOLDEABLE MEDIDAS ALTURA: 30 CM. LONGITUD: 90 CM. COLOR: CEREZA SISTEMA DE SUJECIÓN: MOLDURA METALICA</p> <p>PANEL DIVISORIO (1 PZS.) ESTRUCTURA: MDF MATERIAL: PVC TERMOMOLDEABLE MEDIDAS ALTURA: 3 CM. LONGITUD: 60 CM. ANCHO: 19 MM. TOLERANCIAS +/-5 CM. COLOR: CEREZA SISTEMA DE SUJECIÓN: MOLDURA METALICA</p> <p>- ESTRUCTURA</p> <p>COLUMNA (3 PZS.) ESTRUCTURA: METALICA MATERIAL : METAL CALIBRE 18 MEDIDAS ALTURA: 1.03 M DIAMETRO : 6 CM. TOLERANCIAS +/-5 MM. COLOR: ALUMINIO - EL SISTEMA DE SOPORTE DE LA ESTACION ES POR MEDIO DE LA COLUMNA FABRICADA DE UN PERFIL EXTRUIDO DE ALUMINIO CALIBRE 18 ACABADO DE PINTURA ELECTROSTATICA EPOXICA EN POLVO COLOR ALUMINIO</p> <p>- SISTEMA DE ELECTRIFICACION: MARCO DUCTO CON ACABADO DE PINTURA ELECTROSTATICA EPOXICA EN POLVO COLOR NEGRO</p> <p>LOS DUCTOS ESTAN FABRICADOS CON LAMINA DE ACERO ROLADA EN FRIO CALIBRE 16 Y 18.</p> |
| 20 | 12 | 12 | PIEZA | <p>SILLA TIPO CAJERO CON LAS SIGUIENTES ESPECIFICACIONES:</p> <p>PISTON NEUMATICO PARA AJUSTE DE ALTURA DE 61 A 74 CM ALTURA TOTAL DE LA SILLA DE 105 A 124 CM</p> <p>BASE DE CINCO ESTRELLAS DE 61 CM DE DIAMETRO ALTURA 13 CM CON 5 RODAJAS FABRICADAS EN NYLON REFORZADO COLOR NEGRO CON NERVADURAS REFORZADAS Y ANILLO CENTRAL DE NYLON COLOR NEGRO DONDE SIENTA EL PISTON.</p> |

SECRETARÍA DE ADMINISTRACIÓN
DIRECCIÓN GENERAL DE ADQUISICIONES
LICITACIÓN PÚBLICA NACIONAL GESAL-137/2012 COMPRANET LA-921002997-N214-2012
REFERENTE A LA ADQUISICIÓN DE MOBILIARIO DE OFICINA Y ESTANTERÍA PARA EL INSTITUTO REGISTRAL
Y CATASTRAL DEL ESTADO DE PUEBLA Y LOS SERVICIOS DE SALUD DEL ESTADO DE PUEBLA

| Partida | Cantidad Mínima | Cantidad Máxima | Unidad de Medida | Descripción |
|---------|-----------------|-----------------|------------------|--|
| | | | | <p>RESPALDO OSCILANTE CON SOPORTE LUMBAR INTEGRADO, ACOJINAMIENTO EN ESPUMA DE POLIURETANO CON DENSIDAD DE 60 KG/M3, ESPESOR DE 6 CM CON UNA TOLERANCIA +/- 3CM, TAPIZADO EN TELA NACIONAL, COLOR NEGRO. MEDIDAS DE 44X44 CM</p> <p>ASIENTO TAPIZADO EN TELA NACIONAL ESPESOR DE 7 CM CON UNA TOLERANCIA +/- 3 CM COLOR CAFE OSCURO, MEDIDAS ANCHO DE 48 CM CON UNA TOLERANCIA DE +/- 3 CM X PROFUNDO 51 CM CON UNA TOLERANCIA +/- 3 CM</p> <p>SIN DESCANSA BRAZOS CON DESCANSAPIES PROLIPROPRILENO.</p> |
| 21 | 12 | 12 | PIEZA | <p>SILLON OPERATIVO PARA MESA DE JUNTAS CON LAS SIGUIENTES ESPECIFICACIONES (PARA MESA DE JUNTAS)</p> <p>- ASIENTO MATERIAL: ESPUMA DE POLIURETANO, INYECTADO BASE O SOPORTE: CONCHA DE MADERA CONTRA-CHAPADA MEDIDAS: ANCHO: 55 CM. TOLERANCIAS: +/- 5 CM. CUBIERTA: PIELET COLOR: NEGRO SISTEMA DE SUJECIÓN: TORNILLOS</p> <p>RESPALDO MATERIAL: ESPUMA DE POLIURETANO, INYECTADO BASE O SOPORTE: CONCHA DE MADERA CONTRA-CHAPADA MEDIDAS: ANCHO: 55 CM. ALTO: 55 CM. TOLERANCIAS: +/- 5 MM. CUBIERTA: PIELET COLOR: NEGRO SOPORTE LUMBAR: FORMAL (NO AJUSTABLE) SISTEMA DE SUJECIÓN: TORNILLOS</p> <p>CODERAS MATERIAL: ACERO CALIBRE 18 BASE O SOPORTE: PERFIL FORJADO MEDIDAS: LONGITUD: 3 CM ANCHO: 5 CM TOLERANCIAS: +/- 3 MM. CUBIERTA: PIELET COLOR CUBIERTA: NEGRO BASE: CROMO SISTEMA DE SUJECIÓN: TORNILLOS SIN AJUSTE DE ALTURA</p> <p>ESTRUCTURA GENERAL MECANICA DE RECLINACION: MULTI-POSICIONES TIPO KNEE TILT AJUSTE DE ALTURA: PISTON NEUMATICO SINCRONICO BASE DE ALUMINIO, SOPORTADO EN ACEROS DE 5 PUNTAS CON RUEDAS GEMELAS DE NYLON COLOR NEGRO</p> |
| 22 | 4 | 4 | PIEZA | <p>ARCHIVERO DOS CAJONES CON LAS SIGUIENTES ESPECIFICACIONES:</p> <p>FABRICADO EN METAL ESMALTADO CON UNA LAMINA DE ACERO CALIBRE 20 EN TAPA RESPALDO Y REFUERZO INTERIOR, COSTADOS Y BASE INFERIOR CON CALIBRE 22, EN REFUERZOS DE COSTADOS CON UN CALIBRE DE 16.</p> <p>RECUBRIMIENTO TERMO FORMADO DE PVC CALIBRE 10 EN CARAS Y CANTOS.</p> <p>PERFIL VISTA FRONTAL PLÁSTICO DE PVC DE 25 X 20 MM COLOCADO VISTA FRENTE DE CUERPO COLOR CEREZA</p> <p>DOS CAJONES: FRENTE CAJON PVC. FABRICADO EN TABLERO BASE MDF (MÉDIUM DENISITY FIBERBOARD) NATURAL DE 19 MM DE ESPESOR CON UNA DENSIDAD DE 770 KG./M3, CON RECUBRIMIENTO TERMO FORMADO DE PVC CALIBRE 10 POR AMBAS CARAS Y CANTOS.</p> |

**SECRETARÍA DE ADMINISTRACIÓN
DIRECCIÓN GENERAL DE ADQUISICIONES
LICITACIÓN PÚBLICA NACIONAL GESAL-137/2012 COMPRANET LA-921002997-N214-2012
REFERENTE A LA ADQUISICIÓN DE MOBILIARIO DE OFICINA Y ESTANTERÍA PARA EL INSTITUTO REGISTRAL
Y CATASTRAL DEL ESTADO DE PUEBLA Y LOS SERVICIOS DE SALUD DEL ESTADO DE PUEBLA**

| Partida | Cantidad Mínima | Cantidad Máxima | Unidad de Medida | Descripción |
|---------|-----------------|-----------------|------------------|---|
| | | | | HERRAJES DE ARMADO. EL CAJÓN SE ENSAMBLA CON HERRAJES DE UNIÓN MECÁNICA, DISEÑADOS PARA TABLEROS DE 12MM Y PERNOS DE MADERA IMPORTADOS DE 5 X 30MM. MEDIDAS: 76 CM DE FRENTE X 76 CM DE ALTURA. |
| 23 | 41 | 41 | PIEZA | SILLA APILABLE NEGRO CON LAS SIGUIENTES ESPECIFICACIONES: RESPALDO Y ASIENTO TAPIZADOS EN TELA NACIONAL ESPESOR DE 7 CM CON UNA TOLERANCIA +/- 3 CM COLOR NEGRO. SIN DESCANSABRAZOS ESTRUCTURA Y PATAS METALICAS CALIBRE 16 OVAL COLOR NEGRO TAPA DE PLASTICO EN RESPALDO COLOR NEGRO MEDIDAS: ALTO 82 CM. X ANCHO 55 CM X PROFUNDO 60 CM SIN REGATONES. |
| 24 | 130 | 320 | PIEZA | "NOMBRE GENÉRICO ANAQUEL TIPO ESQUELETO CON 5 ENTREPAÑOS ESPECIFICACIONES TECNICAS I.-DESCRIPCIÓN 1. DIMENSIONES. ALTURA: 220 CM. FRENTE: 85 CM. FONDO: 30 CM. 2. POSTE: FABRICADOS EN LÁMINA DE ACERO ROLADA EN CALIENTE CALIBRE 14. EN FORMA DE "L" CON MEDIDAS DE 7.6 CM CON UN DOBLES A 90° QUEDANDO DOS CARAS, UNA DE 5 CM Y OTRA DE 2.8 CM. CUENTA CON PERFORACIONES CIRCULARES DE 8 MM DE DIÁMETRO (5/16"), EN SU PARTE LARGA CUENTA CON DOS PERFORACIONES EN MATRIZ VERTICAL CON UN PASO ENTRE CENTROS DE 2.54 CM. PASO HORIZONTAL DE 2.7 CM. EN LA CARA CHICA CONTIENE UNA LÍNEA DE PERFORACIONES DE 8 MM DE DIÁMETRO EN MATRIZ VERTICAL CON UN PASO ENTRE CENTROS DE 2.54 CM. ESTAS PERFORACIONES SIRVEN PARA EL AJUSTE A DIFERENTES ALTURAS DE LOS ENTREPAÑOS METÁLICOS, LOS CUALES SE ENSAMBLAN POR MEDIO DE TORNILLOS Y TUERCAS HEXAGONALES DE ¼". 3. ENTREPAÑO: FABRICADO EN LÁMINA DE ACERO ROLADA EN FRIO CALIBRE 20. CUENTA CON PERFORACIONES PARA RECEPCIÓN DE TORNILLERÍA. CUENTA CON PERFORACIONES OVALADAS EN LOS CANTOS DE 14X8 MM. CUENTA CON DOS DOBLECES EN CADA LADO LARGO DE 29 Y 14 MM. Y UNO EN LOS LADOS CORTOS DE 29 MM. CUENTA CON REFUERZO EN LA PARTE INFERIOR DEL MISMO, PARA DARLE MAYOR SOPORTE AL ENTREPAÑO 4. TORNILLERIA: TORNILLERÍA GALVANIZADA ¼" X ½" CABEZA HEXAGONAL CON TUERCA 1/4" PARA ENSAMBLE DE CADA ENTREPAÑO CON O SIN CARTABONES 5. PINTURA PINTURA COLOR GRIS LIQUIDA DE ESMALTE HORNEADA 140 GRADOS CENTÍGRADOS DE TEMPERATURA. II. ARMADO POR PERSONAL CAPACITADO POR EL FABRICANTE. III NOTAS TOLERANCIA EN LAS MEDIDAS ±3 CM |
| 25 | 35 | 80 | PIEZA | "NOMBRE GENÉRICO ARCHIVERO DE 4 GAVETAS ESPECIFICACIONES TECNICAS I.-DESCRIPCIÓN 1. DIMENSIONES. ALTURA: 134 CM. FRENTE: 50 CM. FONDO: 62 CM. 2. CUBIERTA: FABRICADAS EN TABLERO AGLOMERADO DE 28 MM , LAMINADO AMBAS CARAS CON BAJA PRESION. CANTOS PROTEGIDOS CON CINTILLA DE PVC DE 2MM DE ESPESOR. 3. PATAS EN 28 MM DE ESPESOR DE 62 X 131.2 CMS CON CANTOS CUBIERTOS EN CINTILLA DE 1MM DE ESPESOR. 4. FRENTE EN 16 MM DE ESPESOR, 3 DE 45.2 X 27.4 Y UNO DE 45.2 X 29.8, CON CANTOS |

**SECRETARÍA DE ADMINISTRACIÓN
DIRECCIÓN GENERAL DE ADQUISICIONES
LICITACIÓN PÚBLICA NACIONAL GESAL-137/2012 COMPRANET LA-921002997-N214-2012
REFERENTE A LA ADQUISICIÓN DE MOBILIARIO DE OFICINA Y ESTANTERÍA PARA EL INSTITUTO REGISTRAL
Y CATASTRAL DEL ESTADO DE PUEBLA Y LOS SERVICIOS DE SALUD DEL ESTADO DE PUEBLA**

| Partida | Cantidad Mínima | Cantidad Máxima | Unidad de Medida | Descripción |
|---------|-----------------|-----------------|------------------|--|
| | | | | <p>RECUBIERTOS CON CINTILLA DE 1 MM DE ESPESOR, CON JALADERA METÁLICA EN ARCO</p> <p>5. PORTA CHAPA EN 16 MM DE ESPESOR, CON CANTOS RECUBIERTOS CON MOLDURA CINTILLA DE 1 MM DE ESPESOR.</p> <p>6. RESPALDO EN PANEL DE AGLOMERADO LAMINADO DE BAJA PRESION EN 16 MM DE ESPESOR COLOR NEGRO</p> <p>7. PISO EN AGLOMERADO LAMINADO DE BAJA PRESIÓN 16 MM DE ESPESOR CON CANTOS CUBIERTOS CON CINTILLA COLOR NEGRO</p> <p>8. REGATONES DE POLIPROPILENO Y TORNILLO NIVELADOR METALICO PARA DARLE ESTABILIDAD AL MUEBLE</p> <p>9. TODAS LAS CUBIERTAS DEBERAN SER EN COLOR GRIS</p> <p>III. NOTAS TOLERANCIA ÚNICAMENTE EN LAS MEDIDAS \pm 3CM</p> |
| 26 | 150 | 350 | PIEZA | <p>"NOMBRE GENÉRICO: BANCA TANDEM 3 LUGARES. ESPECIFICACIONES TECNICAS</p> <p>I.- DESCRIPCIÓN</p> <p>1. BANCA MÚLTIPLE CON ASIENTOS COLOR ALUMINIO ANONIZADO, 1.1 INDIVIDUALES PARA USO Y APLICACIÓN EN ÁREAS COMUNES</p> <p>2. DIMENSIONES GENERALES: 173 DE FRENTE X 61 DE FONDO X 84 CM DE ALTURA</p> <p>3.. ANATÓMICO 3.1 BANCA CONSTRUIDA DE ALUMINIO ANONIZADO QUE SE ADAPTE O AJUSTE PERFECTAMENTE AL CUERPO HUMANO O A ALGUNA DE SUS PARTES.</p> <p>4.CONFORMADA POR LOS SIGUIENTES COMPONENTES: 4.1 ASIENTO Y RESPALDO DE UNA SOLA PIEZA DE LAMINA DE ACERO ROLADA EN FRIO MULTIPERFORADA.COLOR ALUMINIO. 4.2 DESCANSABRAZOS EN LOS EXTREMOS DE LA BANCA 4.3 BASE CUADRADA (PATAS) CON REGATONES NIVELADORES METALICOS DE ALTURA AJUSTABLE CON ACABADO CROMADO, 4.4 SOPORTE DEL ASIENTO Y RESPALDO DE ALUMINIO ANONIZADO (REFUERZO QUE UNE AL ASIENTO Y EL RESPALDO CON EL SOPORTE HORIZONTAL).</p> <p>5. REFUERZO DEL ASIENTO Y RESPALDO (REFUERZO COLOCADO EN EL CONTORNO DEL LATERAL DEL FONDO DEL ASIENTO)DE ALUMINIO ANONIZADO,</p> <p>II. ARMADO POR PERSONAL CAPACITADO</p> <p>III. NOTA TOLERANCIA UNICAMENTE EN LAS MEDIDAS \pm3 CM.</p> |
| 27 | 35 | 80 | PIEZA | <p>"NOMBRE GENÉRICO CASILLERO VERTICAL DE 2 PUERTAS ESPECIFICACIONES TECNICAS</p> <p>I.-DESCRIPCIÓN 1. DIMENSIONES. ALTURA: 180 CM. FRENTE: 36 CM. FONDO: 37 CM.</p> <p>2. CUERPO. 2.1 TECHO DE 36 CM DE FRENTE POR 37 CM DE FONDO, FABRICADO EN LAMINA DE ACERO ROLADA EN FRIO CALIBRE 24. 2.2 ZOCLO.FABRICADO EN LAMINA ROLADA EN FRIO CALIBRE 24. 2.3 DOS ENTREPAÑOS FABRICADOS EN LÁMINA ROLADA EN FRIO CALIBRE 24. 2.4 PUERTAS VERTICALES. FABRICADAS EN LAMINA ROLADA EN FRIO CALIBRE 24 CON UN REFUERZO INTERIOR DEL MISMO CALIBRE. 2.5 CON UN TROQUELADO DE FORMA REDONDA PARA VENTILACIÓN EN CADA PUERTA</p> <p>3 . JALADERAS. 3.1 JALADERA METÁLICA ENLAMINA ROLADA EN FRIO EN CADA PUERTA CALIBRE 18. 3.2 CON PORTA ETIQUETA INTEGRADO.</p> |

**SECRETARÍA DE ADMINISTRACIÓN
DIRECCIÓN GENERAL DE ADQUISICIONES
LICITACIÓN PÚBLICA NACIONAL GESAL-137/2012 COMPRANET LA-921002997-N214-2012
REFERENTE A LA ADQUISICIÓN DE MOBILIARIO DE OFICINA Y ESTANTERÍA PARA EL INSTITUTO REGISTRAL
Y CATASTRAL DEL ESTADO DE PUEBLA Y LOS SERVICIOS DE SALUD DEL ESTADO DE PUEBLA**

| Partida | Cantidad Mínima | Cantidad Máxima | Unidad de Medida | Descripción |
|---------|-----------------|-----------------|------------------|--|
| | | | | <p>3.3 DEL MISMO COLOR DEL CASILLERO</p> <p>4.PORTA CANDADO, FABRICADO A BASE DE LÁMINA ROLADA EN CALIENTE CALIBRE 14 EN CADA PUERTA.</p> <p>5. PINTURA PINTURA COLOR GRIS LIQUIDA DE ESMALTE HORNEADA A 140 GRADOS CENTÍGRADOS DE TEMPERATURA.</p> <p>II. ARMADO POR PERSONAL CAPACITADO</p> <p>III NOTA TOLERANCIAS EN LAS MEDIDAS DE ±3 CM."</p> |
| 28 | 130 | 320 | PIEZA | <p>"NOMBRE GENÉRICO ESCRITORIO ESPECIFICACIONES TÉCNICAS</p> <p>I.-DESCRIPCIÓN</p> <p>1. DIMENSIONES GENERALES. 1.1 PENÍNSULA TIPO PUNTA DE BALA CON PATA TUBULAR REDONDA DE 8" DE 60 X 160 X 75 CM. 1.2 CUBIERTA LATERAL 82 X 50.8 CM. 1.3 PEDESTAL FIJO 2 GAVETAS CON HUECO DE 48.8 X 50.5 X 72.CM</p> <p>2. MESA PENINSULAR PUNTA DE BALA 160 X 60 CM 2.1 CUBIERTA DE MESA PENINSULAR EN MATERIAL MELAMINICO DE 28 MM DE ESPESOR DE 60 X 160 CM, CANTOS RECUBIERTOS CON CINTILLA DE 3MM DE ESPESOR. 2.2 CUBIERTAS DE TRABAJO FABRICADAS EN TABLERO AGLOMERADO DE 28 MM, LAMINADO AMBAS CARAS CON BAJA PRESION. 2.3 CANTOS PROTEGIDOS CON CINTILLA DE PVC DE 3MM DE ESPESOR. 2.4 PATA EN MATERIAL MELAMINICO DE 28 MM DE ESPESOR DE 59 X 69.3 CMS. 2.5 FALDÓN EN MATERIAL MELAMINICO DE 16 MM DE ESPESOR DE 30 X 110 CM. 2.6 PATA TUBULAR DE 8" DE DIÁMETRO, FABRICADA DE LÁMINA ROLADA EN FRÍO CALIBRE 14. FORMA CILÍNDRICA DE 8" DE DIÁMETRO. COLOR NEGRO, CON ARO INFERIOR EN VARILLA DE SEMIFLECHA DE 3/8", 2.7 PLACA SUPERIOR EN LA PATA CON PERFORACIONES PARA SUJECIÓN A LA CUBIERTA.</p> <p>3. CUBIERTA LATERAL DE 82 X 52 CM EN MATERIAL MELAMINICO 3.1 CUBIERTAS DE TRABAJO FABRICADAS EN TABLERO AGLOMERADO DE 28 MM, LAMINADO AMBAS CARAS CON BAJA PRESION.</p> <p>4 PEDESTAL FIJO CON DOS GAVETAS 4.1 TODOS LOS FRENTE EN 16 MM DE ESPESOR 4.2 JALADERAS METÁLICAS DE ARCO. 4.3 PORTA CHAPA EN EN TABLERO AGLOMERADO DE 16MM , LAMINADO AMBAS CARAS CON BAJA PRESION , 4.4 CON CERRADURA IMPORTADA. 4.5 RESPALDO, PISO Y TECHO EN TABLERO AGLOMERADO DE 16MM , LAMINADO AMBAS CARAS CON BAJA PRESION. EN 16 MM DE ESPESOR 4.6 ZOCLO EN 16 MM DE ESPESOR 4.7 CANTOS RECUBIERTOS CON MOLDURA EN CINTILLA DE PVC TERMOFUNDIDA ALTO IMPACTO DE 3 MM DE ESPESOR.</p> <p>5. TODAS LAS CUBIERTAS DEBERÁN SER COLOR GRIS</p> <p>II. ARMADO POR PERSONAL CAPACITADO.</p> <p>III. NOTA TOLERANCIA EN LAS MEDIDAS ±3 CM.</p> |
| 29 | 320 | 800 | PIEZA | <p>"NOMBRE GENÉRICO SILLA FIJA PARA VISITANTE ESPECIFICACIONES TÉCNICAS</p> <p>I.-DESCRIPCIÓN 1. DIMENSIONES. 54 X 80 X 44 (FRENTE x ALTO x FONDO)</p> <p>2. ESTRUCTURA 2.1 TUBO OVALADO CALIBRE 18 DE ACERO TIPO ASTM-A619 QUE SOPORTA UNA TENSION DE 3000KG/CM2. 2.2 TODA LA ESTRUCTURA DEBERÁ TENER TRATAMIENTO DESENGRASANTE, SELLADO</p> |

**SECRETARÍA DE ADMINISTRACIÓN
DIRECCIÓN GENERAL DE ADQUISICIONES
LICITACIÓN PÚBLICA NACIONAL GESAL-137/2012 COMPRANET LA-921002997-N214-2012
REFERENTE A LA ADQUISICIÓN DE MOBILIARIO DE OFICINA Y ESTANTERÍA PARA EL INSTITUTO REGISTRAL
Y CATASTRAL DEL ESTADO DE PUEBLA Y LOS SERVICIOS DE SALUD DEL ESTADO DE PUEBLA**

| Partida | Cantidad Mínima | Cantidad Máxima | Unidad de Medida | Descripción |
|---------|-----------------|-----------------|------------------|--|
| | | | | <p>CRÓMICO Y FOSFATIZADO DE ALTO EFECTO GALVANICO PARA EVITAR LA CORROSIÓN 2.3 SOLDADA CON MICRO ALAMBRE SEMIAUTOMÁTICA EN ATMOSFERA INERTE</p> <p>3. PINTURA EPOXICA COLOR NEGRO TEXTURIZADO ADHERIDA A BASE DE CALOR</p> <p>4. ASIENTO Y RESPALDO 4.1 DE POLIPROPILENO INYECTADO DE ALTO IMPACTO COLOR NEGRO. 4.2 DISEÑO ERGONÓMICO DE 3 MM DE ESPESOR. 4.3 TUERCA INSERTO ROSCADA PARA SUJETAR LA ESTRUCTURA TUBULAR, CON TAPAS DE PROTECCION FABRICADAS EN POLIPROPILENO INYECTADO DE ALTO IMPACTO 4.4 ACOJINAMIENTO DE POLIURETANO AGLUTINADO DE 5 CM DE ESPESOR</p> <p>5. TAPIZADO 5.1 TELA CON ACABADOS DE RESINA ACRÍLICA COLOR NEGRO 5.2 RESISTENCIA DE ROMPIMIENTO DE 365 LIBRAS 5.3 RESISTENCIA AL RASGADO DE 50 NEWTONS 5.4 RESISTENCIA A LA FLAMA CLASE 1</p> <p>II. ARMADO POR PERSONAL CAPACITADO</p> <p>III NOTA TOLERANCIA UNICAMENTE EN LAS MEDIDAS ±3 CM.</p> |
| 30 | 130 | 320 | PIEZA | <p>"NOMBRE GENÉRICO SILLA SECRETARIAL ESPECIFICACIONES TÉCNICAS</p> <p>I.-DESCRIPCIÓN 1. DIMENSIONES. 55 X 108 X 58 (FRENTE x ALTO x FONDO)</p> <p>2. ASIENTO Y RESPALDO 2.1 FORMADO POR TRIPLAY MOLDEADO A ALTA PRESIÓN 2.2 SECADO A BASE DE CALOR POR RADIO FRECUENCIA 2.3 TUERCA INSERTO ROSCADA PARA SUJETAR MECANISMO DE PLACA DE LA BARRA DEL RESPALDO Y BRAZOS. 2.4 ACOJINAMIENTO DEL ASIENTO FABRICADO EN POLIURETANO LAMINADO DE 24KG/M3 DE DENSIDAD X 5CM DE ESPESOR 2.5 DISEÑO ERGONÓMICO EL RESPALDO FABRICADO EN POLIURETANO LAMINADO DE 20KG/M3 DE DENSIDAD X 5CM DE ESPESOR 2.6 MECANISMO EN ACERO DE ALTA RESISTENCIA ROLADO EN FRÍO DE 2.5MM DE ESPESOR COLOR NEGRO, 2.7 CON PALANCA PARA AJUSTE DE ALTURA CON PERILLA PARA EL AJUSTE DE PROFUNDIDAD PARA EL RESPALDO</p> <p>3. PISTÓN METÁLICO NEGRO 3.1 SUSPENSIÓN A BASE DE GAS INERTE, 3.2 MEDIDAS DE 414MM X 140MM 3.3 100MM DE CARRERA 3.4 PRESIÓN DE 350 NEWTON 3.5 CUBIERTO DE POLIPROPILENO NEGRO DE ALTO IMPACTO</p> <p>4 BRAZO 4.1 FABRICADO EN POLIPROPILENO INYECTADO COLOR NEGRO 4.2 BASE NEGRA 26" NYLON PA 66, 4.3 FIBRA DE VIDRIO NEGRA , DE 26" 4.4 RODAJA DE DOBLE RODAMIENTO DE NYLON INYECTADO COLOR NEGRO Y ALMA DE ACERO</p> <p>5. TAPIZADO 5.1 TELA CON ACABADOS DE RESINA ACRÍLICA COLOR NEGRO 5.2 RESISTENCIA DE ROMPIMIENTO DE 365 LIBRAS 5.3 RESISTENCIA AL RASGADO DE 50 NEWTONS 5.4 RESISTENCIA A LA FLAMA CLASE 1</p> <p>II. ARMADO POR PERSONAL CAPACITADO</p> <p>III. NOTA TOLERANCIA UNICAMENTE EN LAS MEDIDAS ±3 CM.</p> |
| 31 | 225 | 560 | PIEZA | <p>"NOMBRE GENÉRICO CESTO PARA BASURA RECTANGULAR ESPECIFICACIONES TÉCNICAS</p> |

**SECRETARÍA DE ADMINISTRACIÓN
DIRECCIÓN GENERAL DE ADQUISICIONES
LICITACIÓN PÚBLICA NACIONAL GESAL-137/2012 COMPRANET LA-921002997-N214-2012
REFERENTE A LA ADQUISICIÓN DE MOBILIARIO DE OFICINA Y ESTANTERÍA PARA EL INSTITUTO REGISTRAL
Y CATASTRAL DEL ESTADO DE PUEBLA Y LOS SERVICIOS DE SALUD DEL ESTADO DE PUEBLA**

| Partida | Cantidad Mínima | Cantidad Máxima | Unidad de Medida | Descripción |
|---------|-----------------|-----------------|------------------|---|
| | | | | <p>I.-DESCRIPCIÓN</p> <p>1. DIMENSIONES: ALTURA: 35 CM. FRENTE: 33 CM. FONDO: 18 CM.</p> <p>2 FABRICADO EN TABLERO DE LAMINADO DE BAJA PRESION DE 16MM , 2.1 LAMINADO AMBAS CARAS CON BAJA PRESION. 2.2 CANTOS PROTEGIDOS CON CINTILLA DE 1 MM DE ESPESOR. 2.3 PANEL LAMINADO EN AMBAS CARAS CON LAMINADO DE BAJA PRESIÓN,</p> <p>II. NOTAS TOLERANCIA EN LAS MEDIDAS +/- 3 CM.</p> |
| 32 | 25 | 25 | PIEZA | <p>"NOMBRE GENÉRICO ESCRITORIO ESPECIFICACIONES TÉCNICAS</p> <p>I.-DESCRIPCIÓN</p> <p>1. DIMENSIONES GENERALES. 1.1 PENÍNSULA TIPO PUNTA DE BALA CON PATA TUBULAR REDONDA DE 8" DE 60 X 160 X 75 CM. 1.2 CUBIERTA LATERAL 82 X 50.8 CM. 1.3 PEDESTAL FIJO 2 GAVETAS CON HUECO DE 48.8 X 50.5 X 72.CM</p> <p>2. MESA PENINSULAR PUNTA DE BALA 160 X 60 CM 2.1 CUBIERTA DE MESA PENINSULAR EN MATERIAL MELAMINICO DE 28 MM DE ESPESOR DE 60 X 160 CM, CANTOS RECUBIERTOS CON CINTILLA DE 3MM DE ESPESOR. 2.2 CUBIERTAS DE TRABAJO FABRICADAS EN TABLERO AGLOMERADO DE 28 MM, LAMINADO AMBAS CARAS CON BAJA PRESION. 2.3 CANTOS PROTEGIDOS CON CINTILLA DE PVC DE 3MM DE ESPESOR. 2.4 PATA EN MATERIAL MELAMINICO DE 28 MM DE ESPESOR DE 59 X 69.3 CMS. 2.5 FALDÓN EN MATERIAL MELAMINICO DE 16 MM DE ESPESOR DE 30 X 110 CM. 2.6 PATA TUBULAR DE 8" DE DIÁMETRO FABRICADA DE LÁMINA ROLADA EN FRÍO CALIBRE 14. FORMA CILÍNDRICA DE 8" DE DIÁMETRO. COLOR NEGRO, CON ARO INFERIOR EN VARILLA DE SEMIFLECHA DE 3/8", 2.7 PLACA SUPERIOR EN LA PATA CON PERFORACIONES PARA SUJECCIÓN A LA CUBIERTA.</p> <p>3. CUBIERTA LATERAL DE 82 X 52 CM EN MATERIAL MELAMINICO 3.1 CUBIERTAS DE TRABAJO FABRICADAS EN TABLERO AGLOMERADO DE 28 MM, LAMINADO AMBAS CARAS CON BAJA PRESION.</p> <p>4. PEDESTAL FIJO CON DOS GAVETAS 4.1 TODOS LOS FRENTE EN 16 MM DE ESPESOR 4.2 JALADERAS METÁLICAS DE ARCO. 4.3 PORTA CHAPA EN EN TABLERO AGLOMERADO DE 16MM , LAMINADO AMBAS CARAS CON BAJA PRESION., 4.4 CON CERRADURA IMPORTADA. 4.5 RESPALDO, PISO Y TECHO EN TABLERO AGLOMERADO DE 16MM , LAMINADO AMBAS CARAS CON BAJA PRESION. EN 16 MM DE ESPESOR 4.6 ZOCLO EN 16 MM DE ESPESOR 4.7 CANTOS RECUBIERTOS CON MOLDURA EN CINTILLA DE PVC TERMOFUNDIDA ALTO IMPACTO DE 3 MM DE ESPESOR.</p> <p>5. TODAS LAS CUBIERTAS DEBERÁN SER COLOR GRIS</p> <p>II. ARMADO POR PERSONAL CAPACITADO.</p> <p>III. NOTA TOLERANCIA EN LAS MEDIDAS ±3 CM.</p> |
| 33 | 25 | 25 | PIEZA | <p>"NOMBRE GENÉRICO SILLA SECRETARIAL ESPECIFICACIONES TÉCNICAS</p> <p>I.-DESCRIPCIÓN</p> <p>1. DIMENSIONES. 55 X 108 X 58 (FRENTE x ALTO x FONDO)</p> <p>2. ASIENTO Y RESPALDO 2.1 FORMADO POR TRIPLAY MOLDEADO A ALTA PRESIÓN</p> |

**SECRETARÍA DE ADMINISTRACIÓN
DIRECCIÓN GENERAL DE ADQUISICIONES
LICITACIÓN PÚBLICA NACIONAL GESAL-137/2012 COMPRANET LA-921002997-N214-2012
REFERENTE A LA ADQUISICIÓN DE MOBILIARIO DE OFICINA Y ESTANTERÍA PARA EL INSTITUTO REGISTRAL
Y CATASTRAL DEL ESTADO DE PUEBLA Y LOS SERVICIOS DE SALUD DEL ESTADO DE PUEBLA**

| Partida | Cantidad Mínima | Cantidad Máxima | Unidad de Medida | Descripción |
|----------------|----------------------------|----------------------------|-----------------------------|---|
| | | | | 2.2 SECADO A BASE DE CALOR POR RADIO FRECUENCIA 2.3 TUERCA INSERTO ROSCADA PARA SUJETAR MECANISMO DE PLACA DE LA BARRA DEL RESPALDO Y BRAZOS. 2.4 ACOJINAMIENTO DEL ASIENTO FABRICADO EN POLIURETANO LAMINADO DE 24KG/M3 DE DENSIDAD X 5CM DE ESPESOR 2.5 DISEÑO ERGONÓMICO EL RESPALDO FABRICADO EN POLIURETANO LAMINADO DE 20KG/M3 DE DENSIDAD X 5CM DE ESPESOR 2.6 MECANISMO EN ACERO DE ALTA RESISTENCIA ROLADO EN FRIÓ DE 2.5MM DE ESPESOR COLOR NEGRO, 2.7 CON PALANCA PARA AJUSTE DE ALTURA CON PERILLA PARA EL AJUSTE DE PROFUNDIDAD PARA EL RESPALDO 3. PISTÓN METÁLICO NEGRO 3.1 SUSPENSIÓN A BASE DE GAS INERTE, 3.2 MEDIDAS DE 414MM X 140MM 3.3 100MM DE CARRERA 3.4 PRESIÓN DE 350 NEWTON 3.5 CUBIERTO DE POLIPROPILENO NEGRO DE ALTO IMPACTO 4 BRAZO 4.1 FABRICADO EN POLIPROPILENO INYECTADO COLOR NEGRO 4.2 BASE NEGRA 26" NYLON PA 66, 4.3 FIBRA DE VIDRIO NEGRA , DE 26" 4.4 RODAJA DE DOBLE RODAMIENTO DE NYLON INYECTADO COLOR NEGRO Y ALMA DE ACERO 5. TAPIZADO 5.1 TELA CON ACABADOS DE RESINA ACRÍLICA COLOR NEGRO 5.2 RESISTENCIA DE ROMPIMIENTO DE 365 LIBRAS 5.3 RESISTENCIA AL RASGADO DE 50 NEWTONS 5.4 RESISTENCIA A LA FLAMA CLASE 1 II. ARMADO POR PERSONAL CAPACITADO III. NOTA TOLERANCIA UNICAMENTE EN LAS MEDIDAS ±3 CM. |

**SECRETARÍA DE ADMINISTRACIÓN
DIRECCIÓN GENERAL DE ADQUISICIONES
LICITACIÓN PÚBLICA NACIONAL GESAL-137/2012 COMPRANET LA-921002997-N214-2012
REFERENTE A LA ADQUISICIÓN DE MOBILIARIO DE OFICINA Y ESTANTERÍA PARA EL INSTITUTO REGISTRAL
Y CATASTRAL DEL ESTADO DE PUEBLA Y LOS SERVICIOS DE SALUD DEL ESTADO DE PUEBLA**

ANEXO 2

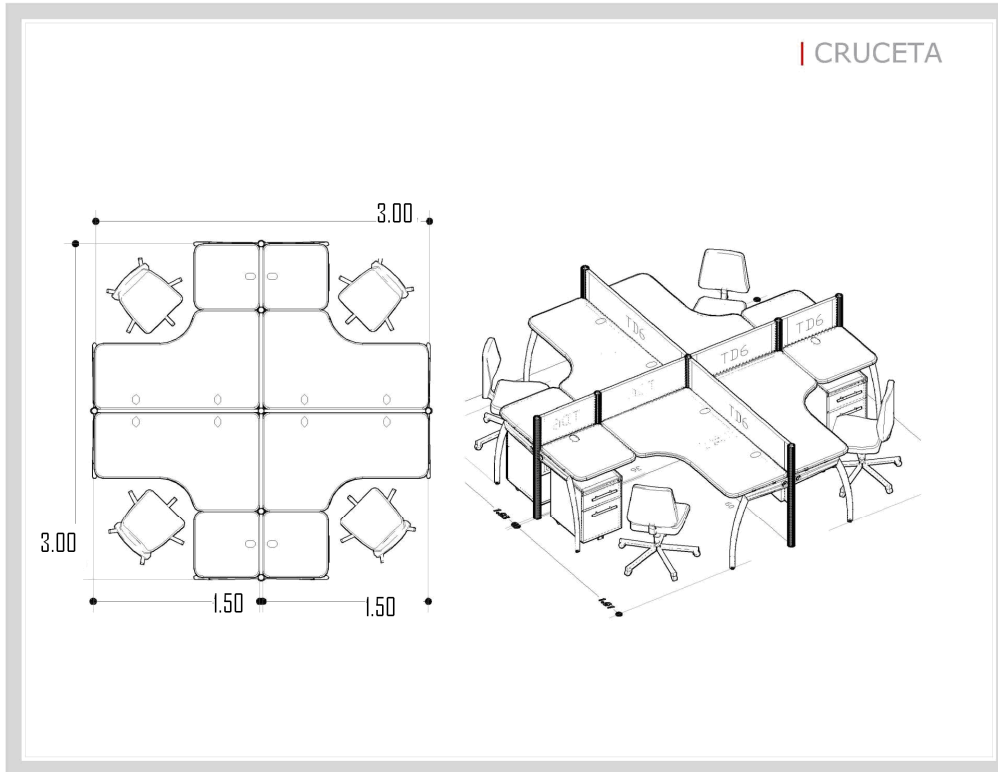
PARTIDA 1

| MUNICIPIO | DOMICILIO | TELEFONO | DISTRIBUCIÓN DE ESTANTES |
|---------------------|---|-------------------------|---------------------------------|
| ACATLAN DE OSORIO | PRIV. HIDALGO NO. 6, BARRIO SAN JUAN, ACATLÁN DE OSORIO | 01-953-53-42-486 | 36 |
| ATLIXCO | 4 SUR NO. 302-A LOC. 1, COL. CENTRO, ATLIXCO, 74200 | 01 244 445 88 81 | 64 |
| CD SERDAN | 2 NORTE NO. 207-1, COL. CENTRO, CD. SERDAN | 01-245-452-41-62 | 30 |
| CHIAUTLA DE TAPIA | 3 PONIENTE NO. 2, COL. CENTRO, CHIAUTLA DE TAPIA | 01-275-431-39-82 | 20 |
| CHIGNAHUAPAN | PORTAL GUERRERO No. 7 LOCAL15 COL. CENTRO, C.P. 73300 | 01-797-971-42-63 | 27 |
| CHOLULA | 4 PONIENTE NO.508, COL. CENTRO, SAN PEDRO CHOLULA | 01-222-261-60-41 | 470 |
| HUAUCHINANGO | GUERRERO NO. 12 INT. 25, COL. CENTRO, HUAUCHINANGO | 01-776-74-56-289 | 40 |
| HUEJOTZINGO | CASA No. 21 DE LA PLAZA PRINCIPAL LADO ORIENTE | 01-227-102-39-69 | 60 |
| IZUCAR DE MATAMOROS | PLAZA DE LA CONSTITUCIÓN NO. 7 ALTOS, IZUCAR DE MATAMOROS | 01-243-436-89-68 | 60 |
| LIBRES | CALLE MORELOS ESQ. CON CALLE JUAREZ PLAZA LIBRES LOCAL | 01-276-473-1971 | 28 |
| TECALI DE HERRERA | 2 ORIENTE NO. 13, ENTRE AV. 25 DE AGOSTO Y 3 NORTE, TECALI DE HERRERA, C.P. 75240 | 01-224-271-47-37 | 46 |
| TECAMACHALCO | PLAZA TKMA LOCAL 20-26 Y 27 A, AVENIDA Y CALLE 5 ORIENTE, COL. CENTRO. | 01-240-422-63-66 | 60 |
| TEHUACAN | ADOLFO LÓPEZ MATEOS NO. 3210 LOC. 120 ALTOS, PLAZA TEHUACÁN, TEHUACÁN | 01-238-384-84-99 | 120 |
| TEPEACA | NEGRETE PONIENTE NO. 109 LOCAL 3 A PLANTA ALTA, COL. CENTRO, C.P. 75200 | 01-223-275-15-64 | 40 |
| TEPEXI DE RODRIGUEZ | 16 DE SEPTIEMBRE NO. 44, BARRIO SAN VICENTE, C.P. 74690 | 01-224-421-95-07 | 26 |
| TETELA DE OCAMPO | PLAZA DE LA CONSTITUCIÓN NO. 11 ALTOS, COL. CENTRO, C.P. 73640 | 01-797-973-12-97 | 26 |
| TLATLAUQUITEPEC | EDUARDO GUERRA ESQ. REFORMA NO. 37, DESP. 102 PLANTA ALTA COL. CENTRO. | 01-233-318-18-37 | 40 |
| XICOTEPEC DE JUAREZ | PLAZA DE LA CONSTITUCIÓN NO. 8, COL. CENTRO. | 01-764-764-90-77 | 36 |
| ZACAPOAXTLA | 5 DE MAYO NORTE NO. 8 PLAZA TIENDA VIEJA LOC. 15, COL. CENTRO, ZACAPOAXTLA. | 01-233-314-31-19 | 40 |
| | | TOTAL ESTANTERÍA | 1,269 |

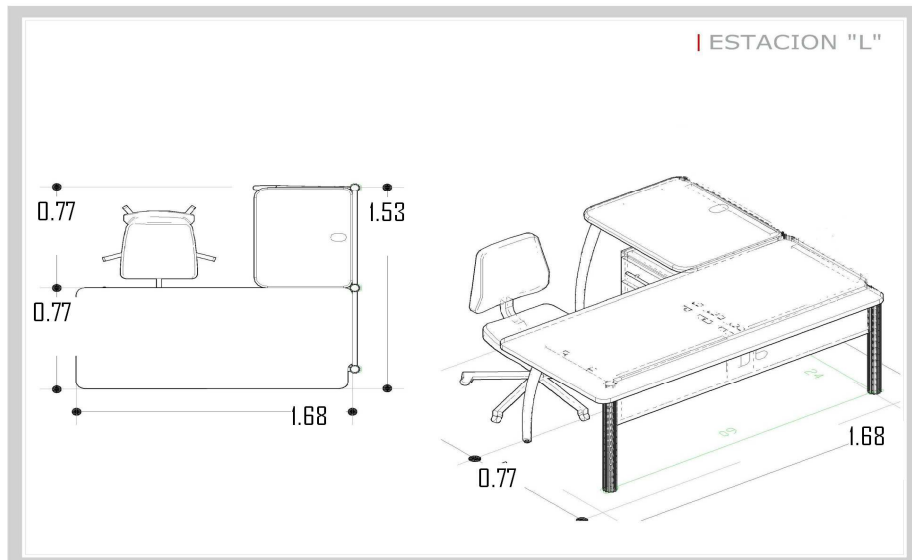
SECRETARÍA DE ADMINISTRACIÓN
DIRECCIÓN GENERAL DE ADQUISICIONES
LICITACIÓN PÚBLICA NACIONAL GESAL-137/2012 COMPRANET LA-921002997-N214-2012
REFERENTE A LA ADQUISICIÓN DE MOBILIARIO DE OFICINA Y ESTANTERÍA PARA EL INSTITUTO REGISTRAL
Y CATASTRAL DEL ESTADO DE PUEBLA Y LOS SERVICIOS DE SALUD DEL ESTADO DE PUEBLA

ANEXO 3

PARTIDA 2
ESTACIÓN DE TRABAJO PARA CUATRO PERSONAS TIPO CRUCETA



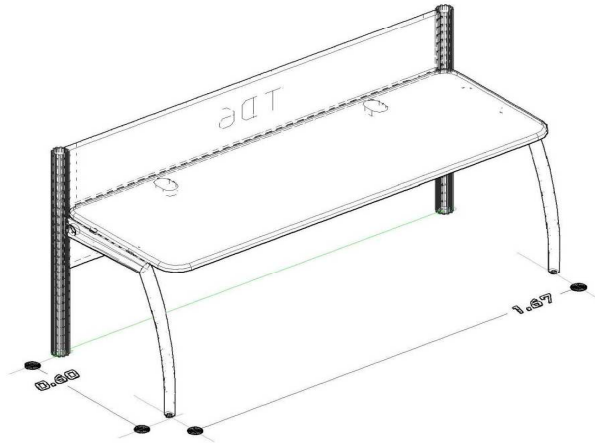
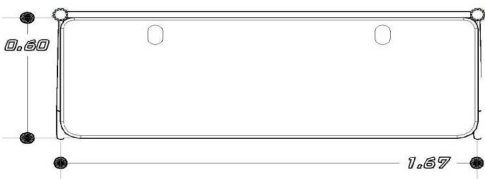
PARTIDA 3
ESCRITORIO PARA UNA PERSONA EN L



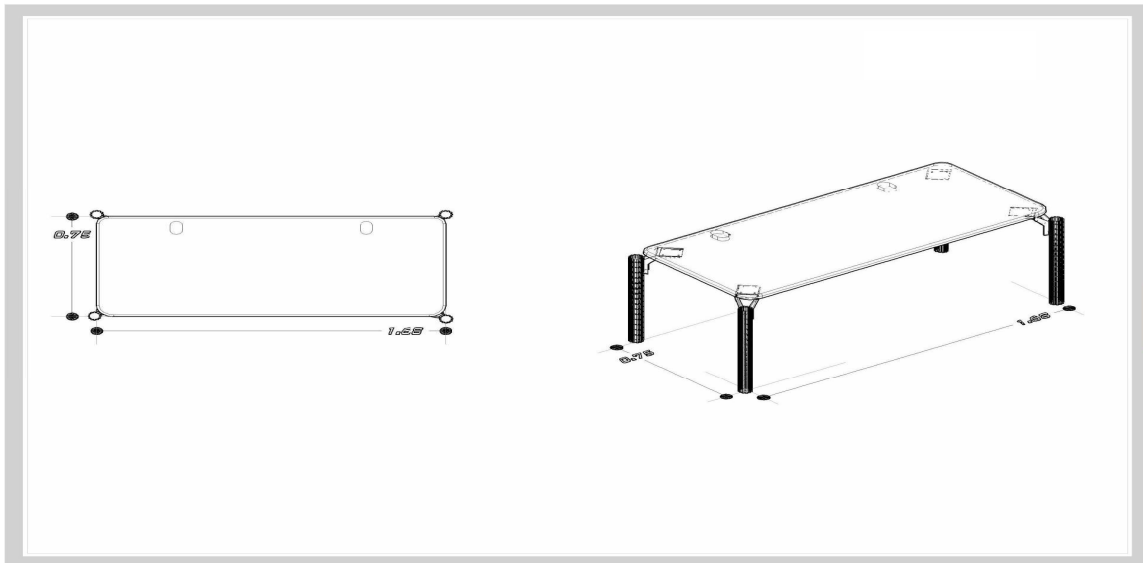
SECRETARÍA DE ADMINISTRACIÓN
DIRECCIÓN GENERAL DE ADQUISICIONES
LICITACIÓN PÚBLICA NACIONAL GESAL-137/2012 COMPRANET LA-921002997-N214-2012
REFERENTE A LA ADQUISICIÓN DE MOBILIARIO DE OFICINA Y ESTANTERÍA PARA EL INSTITUTO REGISTRAL
Y CATASTRAL DEL ESTADO DE PUEBLA Y LOS SERVICIOS DE SALUD DEL ESTADO DE PUEBLA

PARTIDA 4
ESTACION DE TRABAJO MODULAR PARA 1 PERSONA

| ESTACION 1

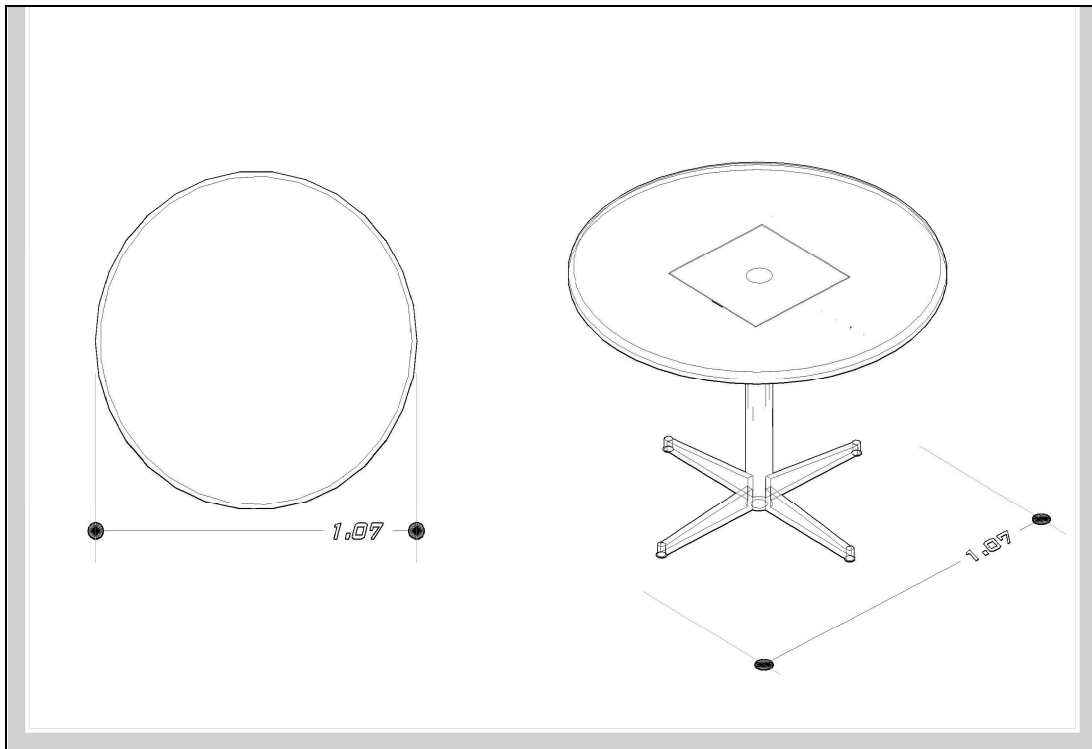


PARTIDA 5 MESA DE TRABAJO

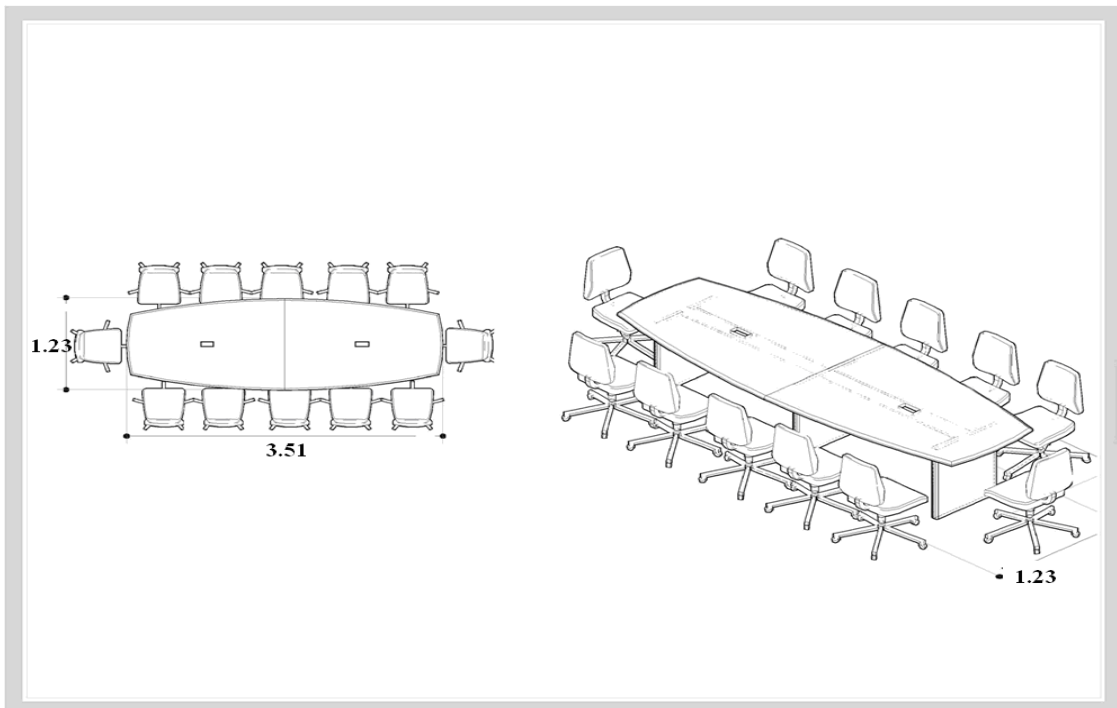


SECRETARÍA DE ADMINISTRACIÓN
DIRECCIÓN GENERAL DE ADQUISICIONES
LICITACIÓN PÚBLICA NACIONAL GESAL-137/2012 COMPRANET LA-921002997-N214-2012
REFERENTE A LA ADQUISICIÓN DE MOBILIARIO DE OFICINA Y ESTANTERÍA PARA EL INSTITUTO REGISTRAL
Y CATASTRAL DEL ESTADO DE PUEBLA Y LOS SERVICIOS DE SALUD DEL ESTADO DE PUEBLA

PARTIDA 6
MESA DE JUNTAS CIRCULAR

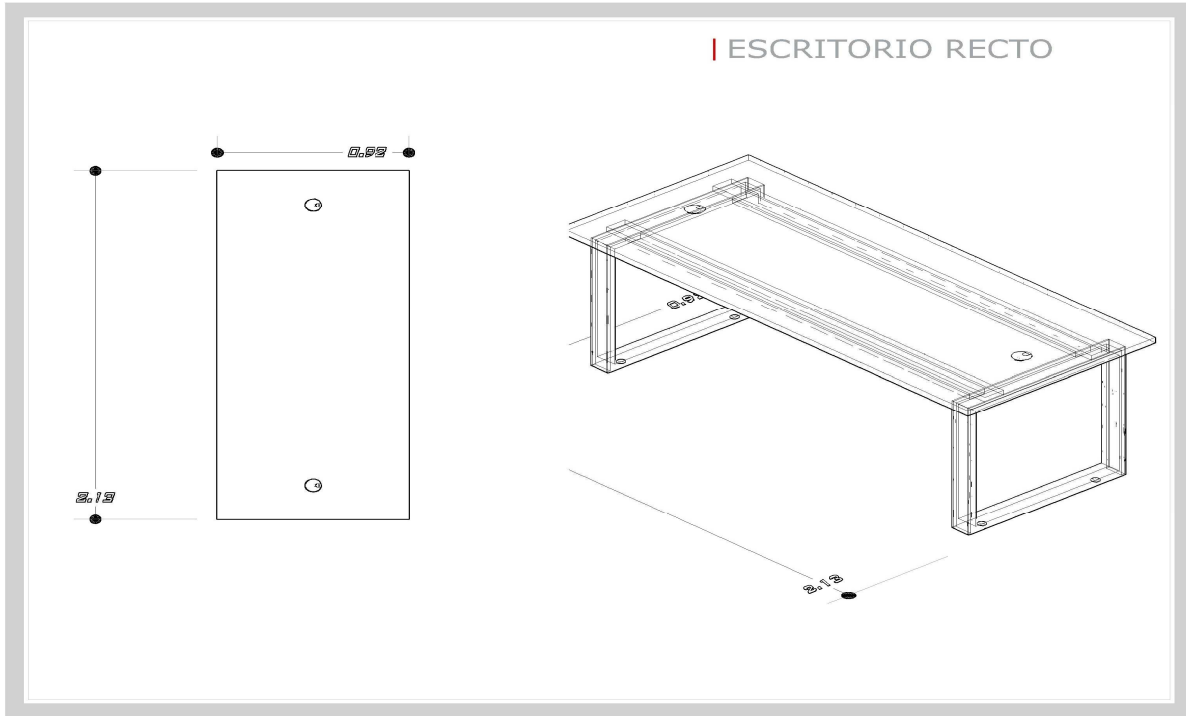


PARTIDA 7
MESA DE JUNTAS

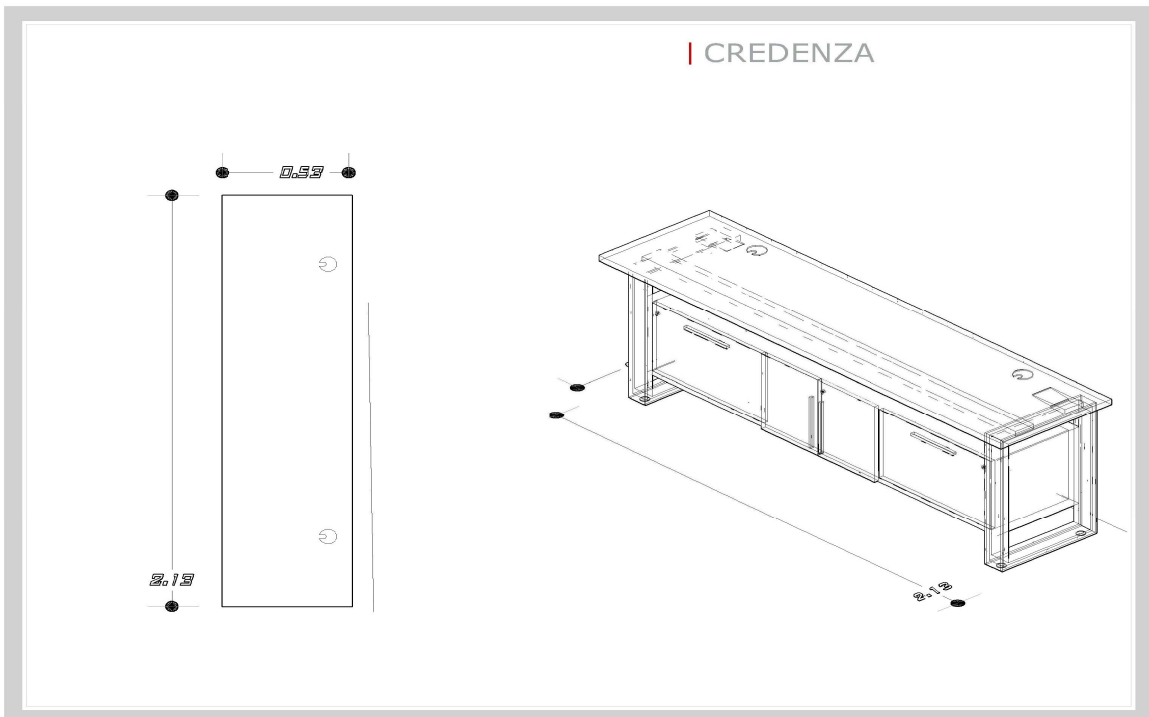


SECRETARÍA DE ADMINISTRACIÓN
DIRECCIÓN GENERAL DE ADQUISICIONES
LICITACIÓN PÚBLICA NACIONAL GESAL-137/2012 COMPRANET LA-921002997-N214-2012
REFERENTE A LA ADQUISICIÓN DE MOBILIARIO DE OFICINA Y ESTANTERÍA PARA EL INSTITUTO REGISTRAL
Y CATASTRAL DEL ESTADO DE PUEBLA Y LOS SERVICIOS DE SALUD DEL ESTADO DE PUEBLA

PARTIDA 8
ESCRITORIO RECTO

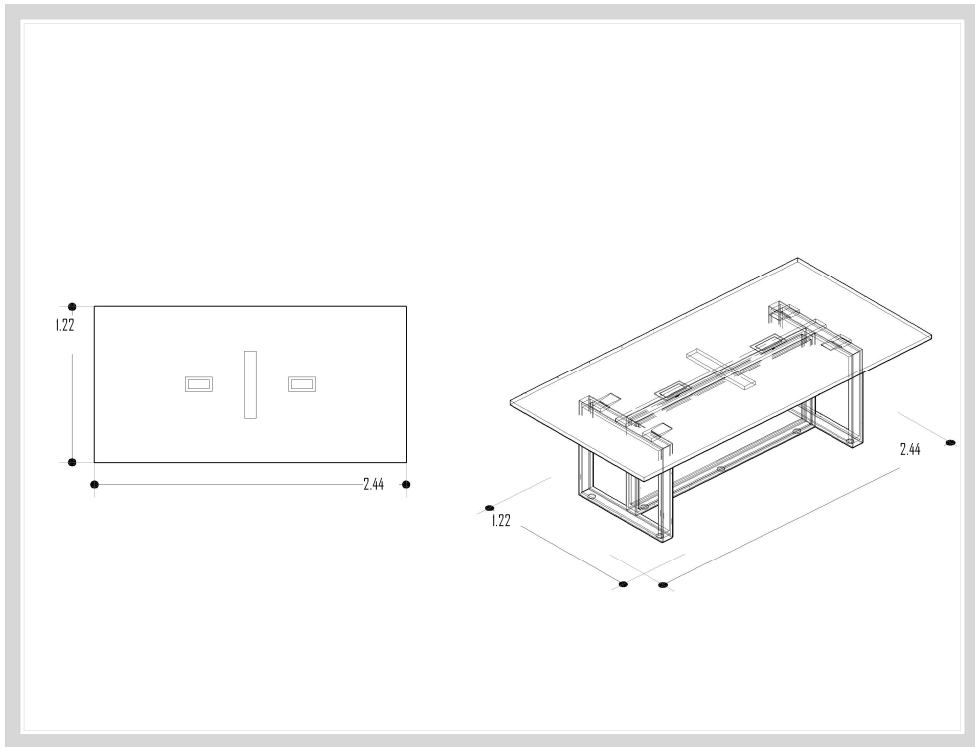


PARTIDA 9
CREDENZA

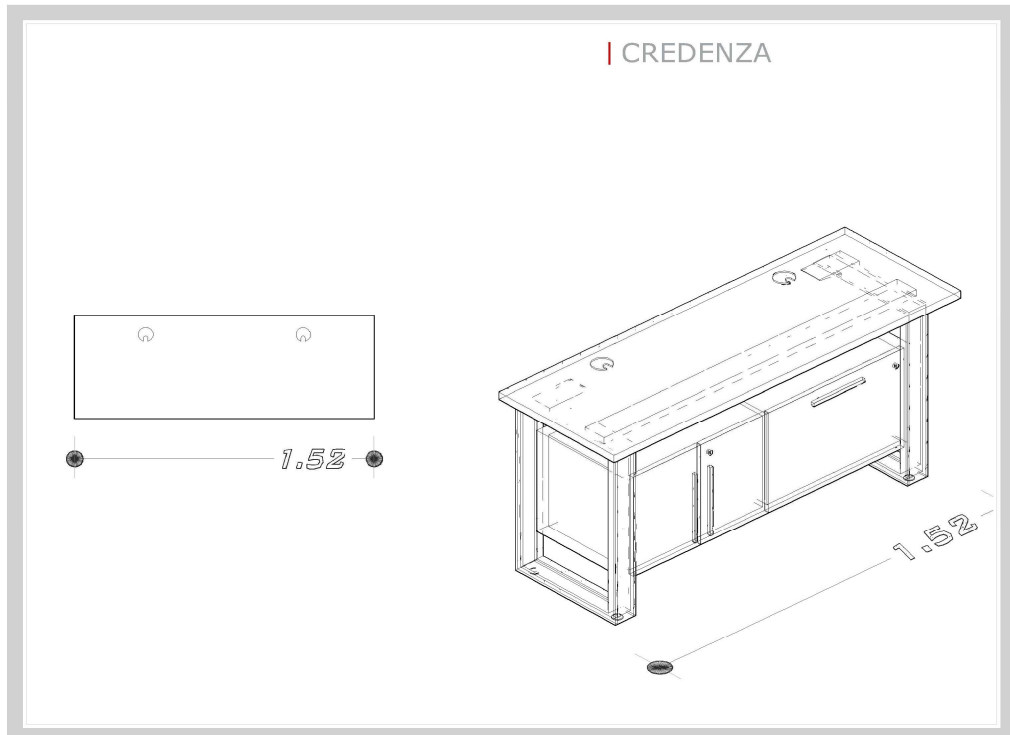


SECRETARÍA DE ADMINISTRACIÓN
DIRECCIÓN GENERAL DE ADQUISICIONES
LICITACIÓN PÚBLICA NACIONAL GESAL-137/2012 COMPRANET LA-921002997-N214-2012
REFERENTE A LA ADQUISICIÓN DE MOBILIARIO DE OFICINA Y ESTANTERÍA PARA EL INSTITUTO REGISTRAL
Y CATASTRAL DEL ESTADO DE PUEBLA Y LOS SERVICIOS DE SALUD DEL ESTADO DE PUEBLA

PARTIDA 10
MESA DE JUNTAS



PARTIDA 11
CREDENZA CON PUERTAS ABATIBLES



**SECRETARÍA DE ADMINISTRACIÓN
DIRECCIÓN GENERAL DE ADQUISICIONES
LICITACIÓN PÚBLICA NACIONAL GESAL-137/2012 COMPRANET LA-921002997-N214-2012
REFERENTE A LA ADQUISICIÓN DE MOBILIARIO DE OFICINA Y ESTANTERÍA PARA EL INSTITUTO REGISTRAL
Y CATASTRAL DEL ESTADO DE PUEBLA Y LOS SERVICIOS DE SALUD DEL ESTADO DE PUEBLA**

**PARTIDA 12
SILLA GIRATORIA**



**PARTIDA 13
ARCHIVERO MOVIL**



**SECRETARÍA DE ADMINISTRACIÓN
DIRECCIÓN GENERAL DE ADQUISICIONES
LICITACIÓN PÚBLICA NACIONAL GESAL-137/2012 COMPRANET LA-921002997-N214-2012
REFERENTE A LA ADQUISICIÓN DE MOBILIARIO DE OFICINA Y ESTANTERÍA PARA EL INSTITUTO REGISTRAL
Y CATASTRAL DEL ESTADO DE PUEBLA Y LOS SERVICIOS DE SALUD DEL ESTADO DE PUEBLA**

**PARTIDA 14
SILLON DE VISITAS**



**PARTIDA 15
SILLON EJECUTIVO**



**SECRETARÍA DE ADMINISTRACIÓN
DIRECCIÓN GENERAL DE ADQUISICIONES
LICITACIÓN PÚBLICA NACIONAL GESAL-137/2012 COMPRANET LA-921002997-N214-2012
REFERENTE A LA ADQUISICIÓN DE MOBILIARIO DE OFICINA Y ESTANTERÍA PARA EL INSTITUTO REGISTRAL
Y CATASTRAL DEL ESTADO DE PUEBLA Y LOS SERVICIOS DE SALUD DEL ESTADO DE PUEBLA**

**PARTIDA 16
BANCA DE 3 PLAZAS**



**PARTIDA 17
SILLON UNA PLAZA**

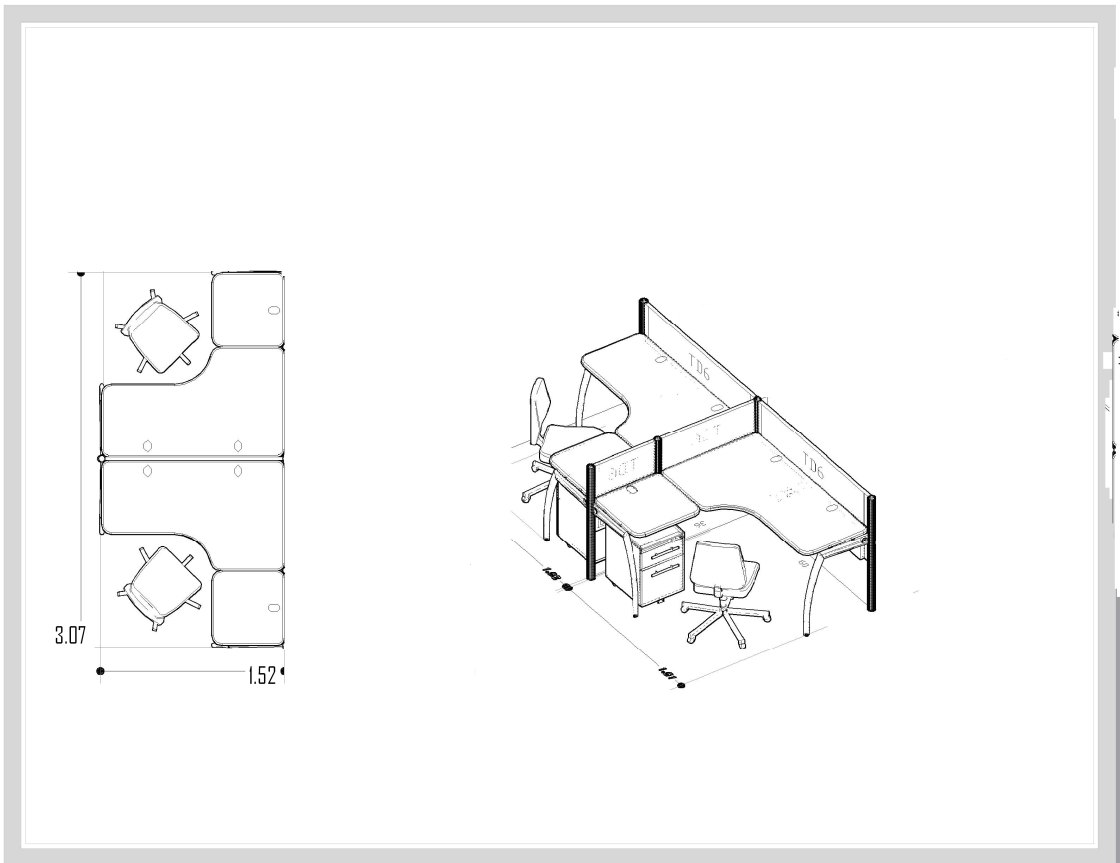


SECRETARÍA DE ADMINISTRACIÓN
DIRECCIÓN GENERAL DE ADQUISICIONES
LICITACIÓN PÚBLICA NACIONAL GESAL-137/2012 COMPRANET LA-921002997-N214-2012
REFERENTE A LA ADQUISICIÓN DE MOBILIARIO DE OFICINA Y ESTANTERÍA PARA EL INSTITUTO REGISTRAL
Y CATASTRAL DEL ESTADO DE PUEBLA Y LOS SERVICIOS DE SALUD DEL ESTADO DE PUEBLA

PARTIDA 18
ARMARIO CON PUERTAS



PARTIDA 19
ESTACION DE TRABAJO MODULAR PARA 2 PERSONAS



**SECRETARÍA DE ADMINISTRACIÓN
DIRECCIÓN GENERAL DE ADQUISICIONES
LICITACIÓN PÚBLICA NACIONAL GESAL-137/2012 COMPRANET LA-921002997-N214-2012
REFERENTE A LA ADQUISICIÓN DE MOBILIARIO DE OFICINA Y ESTANTERÍA PARA EL INSTITUTO REGISTRAL
Y CATASTRAL DEL ESTADO DE PUEBLA Y LOS SERVICIOS DE SALUD DEL ESTADO DE PUEBLA**

**PARTIDA 20
SILLA TIPO CAJERO**

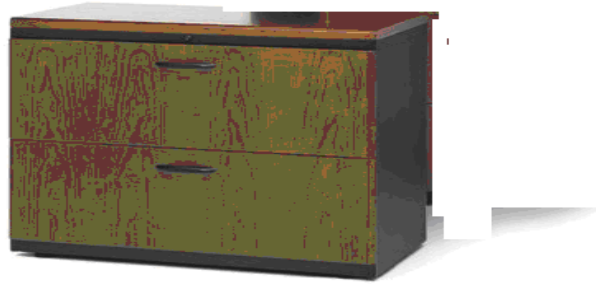


**PARTIDA 21
SILLON OPERATIVO (PARA MESA DE JUNTAS)**



**SECRETARÍA DE ADMINISTRACIÓN
DIRECCIÓN GENERAL DE ADQUISICIONES
LICITACIÓN PÚBLICA NACIONAL GESAL-137/2012 COMPRANET LA-921002997-N214-2012
REFERENTE A LA ADQUISICIÓN DE MOBILIARIO DE OFICINA Y ESTANTERÍA PARA EL INSTITUTO REGISTRAL
Y CATASTRAL DEL ESTADO DE PUEBLA Y LOS SERVICIOS DE SALUD DEL ESTADO DE PUEBLA**

**PARTIDA 22
ARCHIVERO 2 CAJONES.**



**PARTIDA 23
SILLA APLILABLE**



SECRETARÍA DE ADMINISTRACIÓN
DIRECCIÓN GENERAL DE ADQUISICIONES
LICITACIÓN PÚBLICA NACIONAL GESAL-137/2012 COMPRANET LA-921002997-N214-2012
REFERENTE A LA ADQUISICIÓN DE MOBILIARIO DE OFICINA Y ESTANTERÍA PARA EL INSTITUTO REGISTRAL
Y CATASTRAL DEL ESTADO DE PUEBLA Y LOS SERVICIOS DE SALUD DEL ESTADO DE PUEBLA

ANEXO 4

CONSTANCIA DE VISITA A LAS INSTALACIONES

**DIRECCIÓN GENERAL DE ADQUISICIONES
P R E S E N T E**

Por este conducto, hago constar que el C. _____
en su carácter _____ de la empresa
_____ se presentó en las instalaciones
del **INSTITUTO REGISTRAL Y CATASTRAL DEL ESTADO DE PUEBLA** ubicado en **7 Norte
Número 1006 Colonia Centro, Puebla, Puebla**, a efecto de dar cumplimiento a la visita de
inspección para el procedimiento número _____, relativo a la **"ADQUISICIÓN
DE MOBILIARIO DE OFICINA Y ESTANTERÍA"**, con el objeto de conocer debidamente los
lugares donde se deberá de instalar el mobiliario.

| POR LA EMPRESA | POR EL INSTITUTO REGISTRAL Y CATASTRAL DEL ESTADO DE PUEBLA. |
|-----------------------------|---|
| NOMBRE: | NOMBRE: |
| PUESTO: | PUESTO: |
| FIRMA: | FIRMA: |
| FECHA: | FECHA: |
| SELLO DE LA EMPRESA: | SELLO DE LA UNIDAD: |

SECRETARÍA DE ADMINISTRACIÓN
DIRECCIÓN GENERAL DE ADQUISICIONES
LICITACIÓN PÚBLICA NACIONAL GESAL-137/2012 COMPRANET LA-921002997-N214-2012
REFERENTE A LA ADQUISICIÓN DE MOBILIARIO DE OFICINA Y ESTANTERÍA PARA EL INSTITUTO REGISTRAL
Y CATASTRAL DEL ESTADO DE PUEBLA Y LOS SERVICIOS DE SALUD DEL ESTADO DE PUEBLA

ANEXO 5

_____, A ____ DE ____ DEL AÑO ____

CARTA GARANTÍA DE BIENES

SERVICIOS DE SALUD DEL ESTADO DE PUEBLA
PRESENTE

BAJO PROTESTA DE DECIR VERDAD EL C. _____,
REPRESENTANTE LEGAL DE LA EMPRESA _____, GARANTIZO
POR UN PERIODO DE 1 AÑO, CONTADO A PARTIR DE LA RECEPCIÓN DE LOS BIENES
DESCRITOS EN EL PEDIDO No _____, DERIVADO DEL PROCESO DE
ADJUDICACIÓN _____, CONTRA LOS DEFECTOS Y
VICIOS OCULTOS QUE ESTOS PUDIERAN PRESENTAR DURANTE EL PERIODO DE LA
GARANTÍA.

SIN OTRO PARTICULAR, QUEDA DE USTEDES.

NOMBRE DEL REPRESENTANTE LEGAL
CARGO
FIRMA

NOTA: ESTA CARTA DEBERÁ SER ELABORADA EN PAPEL MEMBRETADA DE LA
EMPRESA Y FIRMADA POR EL REPRESENTANTE LEGAL DE LA MISMA.

SECRETARÍA DE ADMINISTRACIÓN
DIRECCIÓN GENERAL DE ADQUISICIONES
LICITACIÓN PÚBLICA NACIONAL GESAL-137/2012 COMPRANET LA-921002997-N214-2012
REFERENTE A LA ADQUISICIÓN DE MOBILIARIO DE OFICINA Y ESTANTERÍA PARA EL INSTITUTO REGISTRAL
Y CATASTRAL DEL ESTADO DE PUEBLA Y LOS SERVICIOS DE SALUD DEL ESTADO DE PUEBLA

ANEXO 6

_____, A ____ DE ____ DEL AÑO ____

CARTA DE CANJE CONTRA VICIOS OCULTOS

SERVICIOS DE SALUD DEL ESTADO DE PUEBLA
PRESENTE

POR MEDIO EL QUE SUSCRIBE _____, EN MI CARÁCTER DE REPRESENTANTE LEGAL DE LA EMPRESA _____ DECLARO BAJO PROTESTA DE DECIR VERDAD QUE MI REPRESENTADA SE COMPROMETE A REALIZAR EL CANJE AL 100% DE LOS BIENES ADJUDICADOS QUE PRESENTEN DEFECTOS Y VICIOS OCULTOS, A PARTIR DE LA RECEPCIÓN DE LOS BIENES DURANTE EL PERIODO DE GARANTÍA.
SIN OTRO PARTICULAR, QUEDA DE USTED.

NOMBRE DEL REPRESENTANTE LEGAL
CARGO
FIRMA

NOTA: ESTA CARTA DEBERÁ SER ELABORADA EN PAPEL MEMBRETADA DE LA EMPRESA Y FIRMADA POR EL REPRESENTANTE LEGAL DE LA MISMA.

SECRETARÍA DE ADMINISTRACIÓN
DIRECCIÓN GENERAL DE ADQUISICIONES
LICITACIÓN PÚBLICA NACIONAL GESAL-137/2012 COMPRANET LA-921002997-N214-2012
REFERENTE A LA ADQUISICIÓN DE MOBILIARIO DE OFICINA Y ESTANTERÍA PARA EL INSTITUTO REGISTRAL
Y CATASTRAL DEL ESTADO DE PUEBLA Y LOS SERVICIOS DE SALUD DEL ESTADO DE PUEBLA

ANEXO 7



ACTA ENTREGA – RECEPCIÓN DE BIENES

Número de contrato:

Fecha de firma:

Vigencia:

Forma de adjudicación

En la Heroica Puebla de Zaragoza, siendo las __:__ horas del día __de _____del año _____, encontrándose presentes en las instalaciones de (nombre de la unidad destinataria) los C.C. (nombre), (cargo); (nombre), (cargo); (nombre), (cargo); y (nombre), (cargo), por parte del Organismo Público Descentralizado denominado **Servicios de Salud del Estado de Puebla** en su calidad de **"EL CONTRATANTE"** y por otro lado, el C. (nombre), representando en su carácter de (representación que posee) a la empresa (razón social completa/persona moral o nombre completo/persona física) como **"EL PROVEEDOR"**, a efecto de hacer constar la Entrega-Recepción de **"(descripción genérica de los bienes objeto de la adquisición)"**, los cuales derivan del contrato al rubro mencionado, mismos que consisten en: -----

| No. | Cantidad | Descripción Detallada |
|-----|----------|-----------------------|
| 1 | | |
| 2 | | |
| 3 | | |
| 4 | | |
| 5 | | |
| 6 | | |
| 7 | | |
| 8 | | |

Notas:

| |
|--|
| |
|--|

SECRETARÍA DE ADMINISTRACIÓN
DIRECCIÓN GENERAL DE ADQUISICIONES
LICITACIÓN PÚBLICA NACIONAL GESAL-137/2012 COMPRANET LA-921002997-N214-2012
REFERENTE A LA ADQUISICIÓN DE MOBILIARIO DE OFICINA Y ESTANTERÍA PARA EL INSTITUTO REGISTRAL
Y CATASTRAL DEL ESTADO DE PUEBLA Y LOS SERVICIOS DE SALUD DEL ESTADO DE PUEBLA

Previa lectura de la presente acta, y no habiendo más hechos que hacer constar, se da por concluida a las __:__ del día de su inicio, firmando para constancia en todas sus fojas al margen y al calce los que en ella intervinieron.----- CONSTE -----

Por "EL CONTRATANTE"

Por "EL PROVEEDOR"

C. _____ (nombre) _____
_____ (cargo) _____

C. _____ (nombre) _____
_____ (representación que posee) _____

C. _____ (nombre) _____
_____ (cargo) _____

C. _____ (nombre) _____
_____ (cargo) _____

UNIDAD DESTINATARIA

C. _____ (nombre) _____
_____ (cargo) _____

LA PRESENTE HOJA DE FIRMAS FORMA PARTE DEL ACTA DE ENTREGA-RECEPCIÓN LEVANTADA EL DÍA _____ DE _____ DEL AÑO _____, RESPECTO DE LOS BIENES PROVENIENTES DEL CONTRATO NÚMERO _____ PARA LA ADQUISICIÓN DE _____ CELEBRADO ENTRE SERVICIOS DE SALUD DEL ESTADO DE PUEBLA Y LA EMPRESA _____.

SECRETARÍA DE ADMINISTRACIÓN
DIRECCIÓN GENERAL DE ADQUISICIONES
LICITACIÓN PÚBLICA NACIONAL GESAL-137/2012 COMPRANET LA-921002997-N214-2012
REFERENTE A LA ADQUISICIÓN DE MOBILIARIO DE OFICINA Y ESTANTERÍA PARA EL INSTITUTO REGISTRAL
Y CATASTRAL DEL ESTADO DE PUEBLA Y LOS SERVICIOS DE SALUD DEL ESTADO DE PUEBLA

ANEXO 8

| PARTIDAS | PLAZO DE ENTREGA | ALMACÉN CONTRATANTE | ENTIDAD O DEPENDENCIA |
|------------|---|--|--|
| 1 | 20 días naturales posteriores a la formalización del contrato/pedido. | DE ACUERDO AL ANEXO 2 | Instituto Registral y Catastral del Estado de Puebla |
| 2 a la 23 | 20 días hábiles posteriores a la formalización del contrato/pedido. | ALMACÉN DIRECCIÓN GENERAL ADJUNTA DEL REGISTRO PÚBLICO, ubicado en 7 Norte N° 1006 Col. Centro, PUEBLA, PUEBLA. Horario: 09:00 a 18:00 horas de Lunes a Viernes en días hábiles, con el C.P. Javier Rivas Aguilar. | Instituto Registral y Catastral del Estado de Puebla |
| 24 a la 31 | 10 días hábiles posteriores a la formalización del contrato/pedido. | ALMACÉN CENTRAL, ubicado en Río Suchiate N° 4 Col. San Lorenzo Almecatla, en CUAUTLANCINGO, PUEBLA. C.P. 72730. Tel: 2-10-65-42 | Servicios de Salud del Estado de Puebla |
| 32 y 33 | 15 días hábiles posteriores a la formalización del contrato/pedido. | ALMACÉN CENTRAL, ubicado en Río Suchiate N° 4 Col. San Lorenzo Almecatla, en CUAUTLANCINGO, PUEBLA. C.P. 72730. Tel: 2-10-65-42 | Servicios de Salud del Estado de Puebla |

**SECRETARÍA DE ADMINISTRACIÓN
DIRECCIÓN GENERAL DE ADQUISICIONES
LICITACIÓN PÚBLICA NACIONAL GESAL-137/2012 COMPRANET LA-921002997-N214-2012
REFERENTE A LA ADQUISICIÓN DE MOBILIARIO DE OFICINA Y ESTANTERÍA PARA EL INSTITUTO REGISTRAL
Y CATASTRAL DEL ESTADO DE PUEBLA Y LOS SERVICIOS DE SALUD DEL ESTADO DE PUEBLA**

**LEY DE ADQUISICIONES, ARRENDAMIENTOS Y SERVICIOS
DEL SECTOR PÚBLICO ESTATAL Y MUNICIPAL**

ARTÍCULO 77

La Secretaría, los Comités Municipales, las Dependencias y las Entidades se abstendrán de recibir propuestas o celebrar contrato alguno en las materias a que se refiere esta Ley, en su caso, con las personas siguientes:

I. Aquéllas en que el servidor público que intervenga en cualquier etapa de los procedimientos de adjudicación y contratación, tenga interés personal, familiar o de negocios, incluyendo aquéllas de las que pueda resultar algún beneficio para él, su cónyuge o sus parientes consanguíneos hasta el cuarto grado, por afinidad o civiles, o para terceros con los que tenga relaciones profesionales, laborales o de negocios, o para socios o sociedades de las que el servidor público o las personas antes referidas formen o hayan formado parte;

II. Las que desempeñen un empleo cargo o comisión en el servicio público, o bien las sociedades de que dichas personas formen parte, así como las inhabilitadas para desempeñar un empleo, cargo o comisión en el servicio público;

III. Aquellos proveedores que, por causas imputables a ellos mismos, la contratante les hubiere rescindido administrativamente más de un contrato dentro de un lapso de dos años calendario contados a partir de la notificación de la primera rescisión, impedimento que prevalecerá ante todas las dependencias o entidades estatales y municipales durante dos años calendario contados a partir de la notificación de la rescisión del segundo contrato;

IV. Las que se encuentren inhabilitadas por resolución de la Secretaría de la Contraloría, los Comités Municipales o la Contraloría Municipal, en los términos de este ordenamiento o de la Ley de Obras Públicas y Servicios Relacionados con las mismas para el Estado de Puebla; o su inscripción en el Padrón de Proveedores se encuentre suspendida o cancelada;

V. Los proveedores que se encuentren en situación de atraso en las entregas de los bienes o en la prestación de los servicios por causas imputables a ellos mismos, respecto de otro u otros contratos celebrados del la misma Administración Pública Estatal o Municipal, siempre y cuando éstas hayan resultado gravemente perjudicadas.

VI. Aquéllas que hayan sido declaradas en suspensión de pagos, estado de quiebra o sujetas a concurso de acreedores;

VII. Aquéllas que presenten propuestas en una misma partida de un bien o servicio en un procedimiento de contratación y que se encuentren vinculadas entre sí por algún socio o asociado común;

VIII. Las que pretenden participar en un procedimiento de contratación y previamente hayan realizado o se encuentren realizando, por sí o a través de empresas que conformen parte del mismo grupo empresarial, en virtud de otro contrato, trabajos de análisis y control de calidad, preparación de especificaciones, presupuesto, o la elaboración de cualquier documento vinculado con el procedimiento con el que se encuentran interesados en participar;

IX. Aquéllas que por sí o a través de empresas que formen parte del mismo grupo empresarial pretendan ser contratadas para elaboración de dictámenes, Peritajes y avalúos, cuando estos hayan de ser utilizados para resolver discrepancias derivadas de los contratos en que dichas personas o empresas sean parte;

X. Las que celebren contratos sobre las materias reguladas por esta Ley contraviniéndola o sin estar facultadas para hacer uso de derecho de propiedad intelectual, o las que actúen dolosamente o de mala fe; y

XI. Las demás que por cualquier causa se encuentren impedidas para ello por disposición de Ley.