

"Puebla, 485 años de su Fundación"

SECRETARÍA DE FINANZAS Y ADMINISTRACIÓN
SUBSECRETARÍA DE ADMINISTRACIÓN
DIRECCIÓN GENERAL DE ADQUISICIONES Y ADJUDICACIONES DE OBRA PÚBLICA
DIRECCIÓN DE ADQUISICIONES DE BIENES Y SERVICIOS
LICITACIÓN PÚBLICA NACIONAL DE TIPO PRESENCIAL
GESFALF-017/2016 COMPRANET LA-921002997-E92-2016
ADQUISICIÓN DE VEHÍCULOS Y EQUIPO TERRESTRE PARA LOS SERVICIOS DE SALUD DEL ESTADO DE PUEBLA

**SECRETARÍA DE FINANZAS Y ADMINISTRACIÓN
SUBSECRETARÍA DE ADMINISTRACIÓN
DIRECCIÓN GENERAL DE ADQUISICIONES Y
ADJUDICACIONES DE OBRA PÚBLICA
DIRECCIÓN DE ADQUISICIONES DE BIENES Y SERVICIOS**



GOBIERNO DE
PUEBLA
SECRETARÍA DE FINANZAS
Y ADMINISTRACIÓN

CONVOCATORIA

LICITACIÓN PÚBLICA NACIONAL DE TIPO PRESENCIAL
GESFALF-017/2016

COMPRANET
COMPRANET LA-921002997-E92-2016

ADQUISICIÓN DE:
VEHÍCULOS Y EQUIPO TERRESTRE

PARA:
LOS SERVICIOS DE SALUD DEL ESTADO DE PUEBLA

SEPTIEMBRE DE 2016



SECRETARÍA DE FINANZAS Y ADMINISTRACIÓN
SUBSECRETARÍA DE ADMINISTRACIÓN
DIRECCIÓN GENERAL DE ADQUISICIONES Y ADJUDICACIONES DE OBRA PÚBLICA
DIRECCIÓN DE ADQUISICIONES DE BIENES Y SERVICIOS
LICITACIÓN PÚBLICA NACIONAL DE TIPO PRESENCIAL
GESFALF-017/2016 COMPRANET LA-921002997-E92-2016

ADQUISICIÓN DE VEHÍCULOS Y EQUIPO TERRESTRE PARA LOS SERVICIOS DE SALUD DEL ESTADO DE PUEBLA

En cumplimiento a lo establecido en los Artículos 134 de la Constitución Política de los Estados Unidos Mexicanos, 24, 25, 26 Fracción I, 26 Bis Fracción I, 28, 29, 32 y 50 de la Ley de Adquisiciones, Arrendamientos y Servicios del Sector Público, su Reglamento, de acuerdo a los montos establecidos en el Presupuesto de Egresos de la Federación, para determinar el procedimiento de adquisición y las leyes y ordenamientos relativos y aplicables vigentes en relación con los Artículos 10 fracción III y 66 del Reglamento Interior de la Secretaría de Finanzas y Administración, se invita a personas que no se encuentren en alguno de los supuestos que se establecen en los Artículos 50 y 60 de la Ley de Adquisiciones, Arrendamientos y Servicios del Sector Público, 48 y 88 de su Reglamento, y las leyes y ordenamientos relativos y aplicables vigentes a participar en el procedimiento de LICITACIÓN PÚBLICA NACIONAL DE TIPO PRESENCIAL GESFALF-017/2016, COMPRANET LA-921002997-E92-2016, ADQUISICIÓN DE VEHÍCULOS Y EQUIPO TERRESTRE PARA LOS SERVICIOS DE SALUD DEL ESTADO DE PUEBLA. Esta convocatoria fue difundida en la página Web de "<https://compranet.funcionpublica.gob.mx>" y en el Diario Oficial de la Federación de conformidad con lo que señalan los Artículos 29 penúltimo párrafo y 30 de la Ley de Adquisiciones, Arrendamientos y Servicios del Sector Público.

1.1.6.- ÁREA TÉCNICA: Dirección de Atención a la Salud

1.1.7.- DOMICILIO DE LA CONTRATANTE: Planta baja (en la Dirección de Adquisiciones de Bienes y Servicios) del edificio que ocupa la Secretaría de Finanzas y Administración, Avenida 11 Oriente número 2224 en la colonia Azcárate, dela Ciudad de Puebla, Puebla.

1.1.8.- DOMICILIO DE LA REQUIRENTE: Avenida Reforma 722, Col. Centro, CP 72000, Puebla, Pue.

1.1.9.- FINALIDAD DE LA LICITACIÓN: La presente LICITACIÓN PÚBLICA NACIONAL DE TIPO PRESENCIAL tiene como objetivo atender los requerimientos de la **UNIDAD RESPONSABLE PARA EL DESEMPEÑO DE SUS FUNCIONES, DE ACUERDO CON LAS CARACTERÍSTICAS, CONDICIONES Y REQUISITOS SOLICITADOS PARA LA ADQUISICIÓN DE VEHÍCULOS Y EQUIPO TERRESTRE** para la REQUIRENTE.

1.1.10.- LEY: La Ley de Adquisiciones, Arrendamientos y Servicios del Sector Público.

1.1.11.- REGLAMENTO: El Reglamento de la Ley de Adquisiciones, Arrendamientos y Servicios del Sector Público.

1.1.12.- LICITACIÓN: La LICITACIÓN PÚBLICA NACIONAL DE TIPO PRESENCIAL **GESFALF-017/2016 COMPRANET LA-921002997-E92-2016.**

1.1.13.- LICITANTE: La persona física o jurídica que se inscriba y participe en la presente Licitación de conformidad con lo que establece la presente Convocatoria.

1.1.14.- PROPUESTA: Proposición técnica o económica que se expone en esta Licitación, conforme a la presente Convocatoria, para su análisis y valoración en todos sus aspectos.

1.1.15.- PROVEEDOR: La persona jurídica o física que celebre contratos de adquisiciones, arrendamientos o servicios como resultado de la presente Licitación.

1.1.16.- CONTRATO: Instrumento legal que elabora y suscribe la REQUIRENTE con el Licitante adjudicado, en el que constan los derechos y obligaciones conforme a los cuales se regirán las partes del mismo.

1.- DEFINICIONES GENERALES

1.1.- DEFINICIONES. Para los efectos de la presente Convocatoria, se dan las siguientes definiciones:

1.1.1.- CONVOCATORIA: El presente documento, en conjunto con sus anexos y demás, mismos que contienen los conceptos, prevenciones, especificaciones, requisitos, reglas, motivos de desechamiento de la propuesta y requerimientos, sobre los que se regirá la presente LICITACIÓN PÚBLICA NACIONAL DE TIPO PRESENCIAL y que serán aplicados para la adquisición de los bienes que se requieren.

1.1.2.- COMPRANET: El Sistema Electrónico de Contrataciones Gubernamentales ubicado en Internet bajo la dirección "<https://compranet.funcionpublica.gob.mx>".

1.1.3.- CONTRATANTE: Secretaría de Finanzas y Administración del Gobierno del Estado de Puebla a través de la Dirección de Adquisiciones de Bienes y Servicios de la Dirección General de Adquisiciones y Adjudicaciones de Obra Pública de la Subsecretaría de Administración.

1.1.4.- DEPENDENCIA: Este término hace referencia a la Requirente.

1.1.5.- REQUIRENTE: Servicios de Salud del Estado de Puebla.

2.- INFORMACIÓN GENERAL DE LA LICITACIÓN

Los licitantes al presentar formalmente a la CONTRATANTE sus proposiciones técnicas y económicas en el presente procedimiento de contratación, aceptan sin reserva de ningún tipo todos y cada uno de los términos y condiciones previstos en la presente convocatoria y sus anexos, por lo que los licitantes se

SECRETARÍA DE FINANZAS Y ADMINISTRACIÓN
SUBSECRETARÍA DE ADMINISTRACIÓN
DIRECCIÓN GENERAL DE ADQUISICIONES Y ADJUDICACIONES DE OBRA PÚBLICA
DIRECCIÓN DE ADQUISICIONES DE BIENES Y SERVICIOS
LICITACIÓN PÚBLICA NACIONAL DE TIPO PRESENCIAL
GESFALF-017/2016 COMPRANET LA-921002997-E92-2016

ADQUISICIÓN DE VEHÍCULOS Y EQUIPO TERRESTRE PARA LOS SERVICIOS DE SALUD DEL ESTADO DE PUEBLA

obligan a respetarlas y cumplirlas al pie de la letra durante el proceso y en caso de resultar ganadores, con toda su fuerza legal y para todos los efectos legales y administrativos, de conformidad con los Artículos 2243, 2244, 2245 y demás relativos y aplicables del Código Civil Federal.

2.1.- DESCRIPCIÓN GENERAL.

2.1.1.- ADQUISICIÓN DE VEHÍCULOS Y EQUIPO TERRESTRE, según cantidades, especificaciones y características descritas en el **ANEXO 1** de la presente Convocatoria.

2.1.2.- CARÁCTER DE LA LICITACIÓN. De conformidad con los Artículos 26 Bis Fracción I y 28 Fracción I, de la Ley de Adquisiciones, Arrendamientos y Servicios del Sector Público, el presente procedimiento de contratación será "**NACIONAL**".

2.1.3.- TIPO DE LICITACIÓN: Este procedimiento de licitación es de tipo presencial por lo que no se aceptarán proposiciones enviadas a través de mensajería, fax o servicio postal, solo serán aceptadas las propuestas presentadas de manera **presencial**.

2.1.4.- El origen de los recursos es: **FEDERAL**.

2.1.5.- SUFICIENCIA PRESUPUESTARIA. La REQUIRENTE cuenta con la suficiencia presupuestal para realizar la presente licitación, de conformidad con el oficio de suficiencia presupuestal No. **DPPP-AI-0238/2016 de fecha 16 de agosto de 2016**, para celebrar la adquisición correspondiente de los bienes motivo de la presente licitación.

2.1.6.- IDIOMA EN EL QUE SE DEBERÁN PRESENTAR LAS PROPUESTAS. Tanto la documentación referente a las proposiciones como toda la documentación complementaria, deberá presentarse en idioma **español**.

2.2.- CONSULTA DE LA CONVOCATORIA. De conformidad con lo establecido en el artículo 30 de la Ley, la obtención y consulta de la convocatoria será gratuita.

2.3.- La presente licitación será en las cantidades previamente determinadas por la REQUIRENTE.

3.- INTEGRACIÓN DE LAS PROPUESTAS

El Licitante presentará su propuesta **EN SOBRE** debidamente cerrado, sellado con cinta adhesiva e identificado con nombre del Licitante y número de licitación; en el lugar, fecha y hora establecidos en el punto **9** de esta convocatoria.

EN LA PRESENTE CONVOCATORIA LOS LICITANTES DEBERÁN INCLUIR TODOS LOS ANEXOS,

DEBIDAMENTE FIRMADOS, PARA LA PRESENTACIÓN DE SUS PROPOSICIONES, DE ACUERDO A LO SIGUIENTE:

3.1.- Anexo A "Anexo para la presentación de la propuesta técnica", (Este formato deberá presentarse debidamente firmado por el Representante Legal del Licitante o por la persona que se designe por el participante y que cuente con facultades para firmar la propuesta y el contrato en caso de ser adjudicado).

3.2.- Anexo B "Anexo para la presentación de la propuesta económica", (Este formato deberá presentarse debidamente firmado por el Representante Legal del Licitante o por la persona que se designe por el participante y que cuente con facultades para la firma del contrato en caso de ser adjudicado).

3.3.- Anexo C. Escrito en hoja membretada del licitante en el que manifieste bajo protesta de decir verdad, debidamente firmado (no rubricado) por el Representante Legal del licitante, **que cuenta con facultades suficientes** para suscribir a nombre de su representado, las propuestas técnica y económica, preferentemente de acuerdo como se detalla en el **Anexo C** de esta convocatoria (Formato de acreditación conforme al Artículo 48 del Reglamento de la Ley de Adquisiciones, Arrendamientos y Servicios del Sector Público).

3.4.- Anexo D. Escrito del licitante elaborado en papel membretado, dirigido a la CONTRATANTE donde haga referencia al número de la presente Licitación, debidamente firmado autógrafamente (no rúbrica) por el representante legal, en el que el licitante manifieste que su representada cumple con lo señalado en el **artículo 35 del Reglamento** de la Ley de Adquisiciones, Arrendamientos y Servicios del Sector Público relacionado con la **nacionalidad mexicana de la empresa** participante, que es proveedora de los bienes solicitados por la contratante, que son producidos en México y cuentan con el grado de contenido nacional de por lo menos el 65%, esta declaración por escrito deberá estar redactada preferentemente de acuerdo al formato descrito en el **Anexo D** de esta convocatoria.

3.5.- Anexo E. La declaración prevista en la Fracción VIII del Artículo 29 de la Ley y 48 de su Reglamento, en papel membretado del Licitante, debidamente firmada autógrafamente por el representante legal y dirigida a la CONTRATANTE donde haga referencia al número del presente procedimiento, en la que manifieste bajo protesta de decir verdad, que el licitante, representante y demás dependientes de él, no se encuentran en los supuestos de los **Artículos 50 y 60** de la Ley de Adquisiciones, Arrendamientos y Servicios del Sector Público, esta declaración por escrito deberá estar redactada preferentemente de acuerdo al formato descrito en el **Anexo E** de esta convocatoria.

SECRETARÍA DE FINANZAS Y ADMINISTRACIÓN
SUBSECRETARÍA DE ADMINISTRACIÓN
DIRECCIÓN GENERAL DE ADQUISICIONES Y ADJUDICACIONES DE OBRA PÚBLICA
DIRECCIÓN DE ADQUISICIONES DE BIENES Y SERVICIOS
LICITACIÓN PÚBLICA NACIONAL DE TIPO PRESENCIAL
GESFALF-017/2016 COMPRANET LA-921002997-E92-2016

ADQUISICIÓN DE VEHÍCULOS Y EQUIPO TERRESTRE PARA LOS SERVICIOS DE SALUD DEL ESTADO DE PUEBLA

3.6.- Anexo F. Carta del licitante prevista en la Fracción IX del Artículo 29 de la Ley de Adquisiciones, Arrendamientos y Servicios del Sector Público y 39 y 48 de su Reglamento, dirigida a la Contratante, en la que presente una declaración de integridad, elaborada en papel membretado debidamente firmada autógrafamente por el representante legal, que manifieste bajo protesta de decir verdad que por sí mismos o **a través de interpósita persona, se abstendrán de adoptar conductas**, para que los servidores públicos del Gobierno del Estado de Puebla, induzcan o alteren las evaluaciones de las proposiciones, el resultado del procedimiento, u otros aspectos que otorguen condiciones más ventajosas con relación a los demás participantes, esta declaración por escrito deberá estar redactada preferentemente de acuerdo al formato descrito en el **Anexo F** de esta convocatoria.

3.7.- Anexo G. Escrito del licitante elaborado en papel membretado, dirigido a la CONTRATANTE donde haga referencia al número de la presente licitación, debidamente firmado autógrafamente (no rúbrica) por el representante legal, en el cual indique la clasificación de su empresa, ya sea **micro, pequeña, mediana**, conforme a lo publicado en el Diario Oficial de la Federación del 30 de junio de 2009, señalando en él, el número de empleados de planta, esta declaración por escrito deberá estar redactada preferentemente de acuerdo al formato descrito en el **Anexo G** de esta convocatoria.

3.8.- Anexo H. Escrito bajo protesta de decir verdad dirigido a la CONTRATANTE donde haga referencia al número de la presente licitación, en papel membretado debidamente firmado autógrafamente (no rúbrica), por el representante legal del licitante bajo protesta de decir verdad en el que manifieste que su representada se encuentra al corriente de sus obligaciones fiscales a la fecha de la presentación de sus proposiciones en términos del **Artículo 32-D** del Código Fiscal de la Federación, esta declaración por escrito deberá estar redactada preferentemente de acuerdo al formato descrito en el **Anexo H** de esta convocatoria.

3.9.- Anexo I. Escrito bajo protesta de decir verdad dirigido a la CONTRATANTE donde haga referencia al número de la presente licitación, en papel membretado debidamente firmado autógrafamente (no rúbrica), por el representante legal del licitante, en el cual manifieste que en caso de resultar adjudicado reconozca y acepte ser el **único patrón** de todos y cada uno de los trabajadores que intervengan en la entrega del bien objeto de la presente convocatoria, deslindando de toda responsabilidad a "LA REQUIRIENTE" respecto de cualquier reclamo que en su caso puedan efectuar sus trabajadores, derivado de las disposiciones legales y demás ordenamientos en materia de trabajo y de seguridad social. Por lo que se obligarán a dar de alta y/o mantener afiliadas ante el Instituto Mexicano del Seguro Social, a las personas que intervengan en la entrega del bien objeto del contrato, de conformidad con lo

establecido en la Ley Federal del Trabajo y la Ley del Seguro Social, esta declaración por escrito deberá estar redactada preferentemente de acuerdo al formato descrito en el **Anexo I** de esta convocatoria.

3.10.- Anexo J. Los licitantes deberán presentar escrito, firmado por el representante legal, bajo protesta de decir verdad de que el bien ofertado, cumple con la norma de calidad (Normas Oficiales Mexicanas, Normas Mexicanas Normas Internacionales, las Normas de Referencia Aplicables) debiendo enunciarlas, de acuerdo a los Artículos 20 Fracción VII de la Ley de Adquisiciones, Servicios y Arrendamientos del Sector Público" y 31 de su Reglamento y 53 y 55 de la Ley Federal sobre Metrología y Normalización, esta declaración por escrito deberá estar redactada preferentemente de acuerdo al formato descrito en el **Anexo J** de esta convocatoria.

3.11.- Anexo K. Los licitantes deberán presentar escrito elaborado en papel membretado de la empresa, dirigido a la contratante donde haga referencia al número de la presente licitación, debidamente firmado autógrafamente (no rúbrica) por el representante legal, mediante el cual manifiesten bajo protesta de decir verdad, que encuentran incluidos en el "Registro de Empresa Productora de Vehículos Automotores Ligeros Nuevos" vigente ante la Secretaría de Economía, adjuntando copia simple de dicho certificado. Deberá estar redactado preferentemente de acuerdo al formato descrito en el **Anexo K** de esta convocatoria.

3.12.- Copia de una **identificación oficial vigente** (se considerará como identificación oficial aquella que sea emitida por un Organismo Gubernamental, con excepción a la Cartilla del Servicio Militar Nacional) del representante legal que firma las propuestas, con fotografía y firma que se vea claramente.

ASPECTOS TÉCNICOS Y ECONÓMICOS

4.- ASPECTOS TÉCNICOS

4.1.- PROPUESTA TÉCNICA.

4.1.1.- La propuesta técnica **ANEXO A** deberá estar impresa en papel original membretado del Licitante, **EN DOS TANTOS** (original y copia debidamente separados), debiendo los 2 (dos) tantos (original y copia) ser exactamente iguales, tanto en anexos, cartas, etcétera y separando los originales de las copias.

La propuesta técnica (ANEXO A) así como demás cartas y documentos solicitados, que se anexen a la misma, invariablemente deberán estar impresos en papel original membretado del Licitante, indicando el número de la presente Licitación GESFALF-017/2016 COMPRANET LA-921002997-E92-2016 debiendo la última hoja, además, contener la firma, nombre y puesto del Representante Legal del Licitante, de acuerdo a lo que

SECRETARÍA DE FINANZAS Y ADMINISTRACIÓN
SUBSECRETARÍA DE ADMINISTRACIÓN
DIRECCIÓN GENERAL DE ADQUISICIONES Y ADJUDICACIONES DE OBRA PÚBLICA
DIRECCIÓN DE ADQUISICIONES DE BIENES Y SERVICIOS
LICITACIÓN PÚBLICA NACIONAL DE TIPO PRESENCIAL
GESFALF-017/2016 COMPRANET LA-921002997-E92-2016

ADQUISICIÓN DE VEHÍCULOS Y EQUIPO TERRESTRE PARA LOS SERVICIOS DE SALUD DEL ESTADO DE PUEBLA

señala el artículo 50 del Reglamento. No cumplir con lo anterior, será causa de desechamiento de la propuesta.

Tanto el original, como la copia deberán estar debidamente separados, en diferentes recopiladores, debiendo el contenido de los dos tantos ser exactamente iguales.

NOTA: Con la finalidad de dar certidumbre al procedimiento, el Licitante, bajo su más estricta responsabilidad, deberá presentar la propuesta técnica (ANEXO A) y demás documentos solicitados, debidamente foliados en estricto orden consecutivo, sellados y firmados al calce en todas y cada una de las hojas por la persona autorizada para ello, de conformidad con lo establecido en el artículo 50 segundo párrafo del Reglamento. De no hacerlo así, no tendrá derecho a reclamar la pérdida de documento alguno.

4.1.2.- Aquellos documentos que formen parte de la propuesta técnica y que por su misma naturaleza no puedan ser modificados o alterados, se acepta que se presenten en su forma original.

4.1.3.- La propuesta técnica tomando como ejemplo el formato del **ANEXO A**, deberá estar debidamente capturada y presentarse en un dispositivo **USB**, el cual será proporcionado por el Licitante, mismo que deberá encontrarse dentro del "**Sobre**" **junto con los requisitos que la complementan y la conforman**. La información contenida en el USB, deberá ser igual a la presentada en forma impresa; en caso de que la propuesta capturada en el dispositivo USB abra pero no se encuentre el archivo; abra pero la misma se encuentre vacía; la información no coincida con la propuesta presentada en forma impresa y en aquellos casos no previstos, se aceptará y prevalecerá como válida la propuesta impresa.

Cabe aclarar que dicho formato (**ANEXO A**), será entregado por la CONTRATANTE al término del evento de la Junta de Aclaraciones, y el dispositivo solicitado deberá contener, asimismo, la información y modificaciones derivadas de la Junta de Aclaraciones.

4.2.- Todas las características y especificaciones que se manifiesten en su Propuesta Técnica (**ANEXO A**), deberán basarse invariablemente en lo requerido en el **ANEXO 1**, considerando los cambios de la Junta de Aclaraciones, considerando el número de la partida, cantidad, unidad de medida y la descripción técnica detallada de los bienes. No cumplir con lo anterior, será causa de desechamiento de la propuesta, toda vez que son elementos esenciales para llevar a cabo la evaluación de la propuesta.

Nota: No se acepta poner la leyenda "**LO SOLICITADO EN EL ANEXO 1**" o la leyenda "**COTIZO**", por lo que el licitante al momento de elaborar su propuesta técnica deberá plasmar todo lo requerido en el **ANEXO 1**, considerando los cambios de la Junta de Aclaraciones.

4.3.- TIEMPO DE ENTREGA: Los bienes se deberán entregar dentro de los **15 días naturales** posteriores a la formalización del contrato.

4.4.- PERÍODO DE GARANTÍA: Deberá ser **LA DEL FABRICANTE O 60,000 KM PARA EL VEHÍCULO Y 1 AÑO PARA LA CAJA SECA Y PLATAFORMA** a partir de la fecha de recepción de los bienes por parte de la Requerente.

4.4.1.- Los términos y condiciones establecidos en los puntos **4.3** y **4.4** deberán estar asentados en la propuesta técnica (**ANEXO A**) debiendo coincidir con lo solicitado. También se acepta asentar en su propuesta "**según Convocatoria**" o "**el periodo requerido en Convocatoria**". No cumplir con lo anterior será causa de desechamiento de la propuesta, toda vez que son elementos esenciales para llevar a cabo la evaluación de la propuesta.

4.5.- REQUISITOS TÉCNICOS QUE COMPLEMENTAN Y CONFORMAN LA PROPUESTA TÉCNICA: El Licitante deberá anexar a su propuesta técnica, apegándose estrictamente a las características y especificaciones técnicas establecidas en la descripción de las partidas, considerando dentro del sobre lo siguiente:
(No cumplir con alguno de ellos será causa de desechamiento de la propuesta toda vez que son elementos esenciales para llevar a cabo la evaluación de la propuesta).

Los requisitos técnicos que a continuación se plasman fueron requeridos por la **DIRECCIÓN DE OPERACIÓN E INFRAESTRUCTURA DE LOS SERVICIOS DE SALUD DEL ESTADO DE PUEBLA**.

4.5.1.- Los licitantes deberán indicar en su propuesta técnica la **marca o nombre del fabricante, modelo, color y versión (en caso de que aplique) del vehículo, caja seca y plataforma hidráulica que oferta**.

4.5.2.- Los licitantes deberán incluir en su propuesta técnica en original o copia simple; folletos, catálogos o fichas técnicas con fotografía y descripción por escrito, con las que se señalen **las principales características de los bienes ofertados**, referenciados en color rojo, con la finalidad de comprobar las especificaciones solicitadas.

NOTA: los documentos antes mencionados deberán presentarse en español o con traducción simple al español, aclarando que no se aceptaran únicamente fotografías o imágenes sin descripción, así como folletos en medio electrónico u hojas de especificaciones para referenciar toda la propuesta técnica.

4.5.3.- Los licitantes deberán presentar Currículum donde acrediten que cuentan mínimo con un año de experiencia en la venta de bienes iguales o similares a los ofertados, conforme al **Anexo N**.

SECRETARÍA DE FINANZAS Y ADMINISTRACIÓN
SUBSECRETARÍA DE ADMINISTRACIÓN
DIRECCIÓN GENERAL DE ADQUISICIONES Y ADJUDICACIONES DE OBRA PÚBLICA
DIRECCIÓN DE ADQUISICIONES DE BIENES Y SERVICIOS
LICITACIÓN PÚBLICA NACIONAL DE TIPO PRESENCIAL
GESFALF-017/2016 COMPRANET LA-921002997-E92-2016
ADQUISICIÓN DE VEHÍCULOS Y EQUIPO TERRESTRE PARA LOS SERVICIOS DE SALUD DEL ESTADO DE PUEBLA

4.5.4.- Carta en papel membretado del Licitante, debidamente firmada por la persona autorizada para ello, con la siguiente redacción:

Me (nos) comprometo (temos), en caso de resultar adjudicado (s), a lo siguiente:

a) A entregar el vehículo en el plazo y lugar señalado por la requirente.

b) A otorgar la garantía por el **periodo que brinde el fabricante o 60,000 kilómetros** para el vehículo y **un año** para la caja seca y plataforma hidráulica, a partir de la recepción de los bienes en el almacén de la Requirente.

c) A entregar su respectiva carta factura, manuales, duplicado de llaves, controles (en caso de que aplique), llanta de refacción y herramientas.

d) A entregar el vehículo emplacado y con por lo menos un cuarto de tanque de gasolina.

e) A reparar al 100% durante el tiempo de garantía y a entera satisfacción de la requirente cualquier vicio oculto o daño que presenten el vehículo, caja seca y plataforma hidráulica, a partir de la recepción de los mismos en el almacén de la requirente y deberán realizar la reparación en un periodo no mayor a **5 días naturales**.

NOTA: se entiende por vicios ocultos cualquier inconsistencia que no pueda ser apreciable al momento de la recepción del vehículo.

4.6.- INFORMATIVOS.

4.6.1.- Los Licitantes solo podrán presentar una propuesta técnica por partida, en caso de presentar dos opciones o más, será desechado en la partida, asimismo en la propuesta técnica solo se asentarán las características ofertadas.

4.6.2.- Se les informa a los licitantes que, en términos de lo dispuesto por el artículo 29 fracción XI de la Ley, no se permitirá en el presente procedimiento la participación conjunta, toda vez que se requiere que un solo proveedor presente las garantías solicitadas, por lo cual se solicita que una empresa sea la responsable de la entrega de los bienes.

4.6.3.- De acuerdo a lo dispuesto por la Ley de Ingresos del Estado de Puebla para el ejercicio fiscal 2016, en el apartado B de Otros Servicios, el licitantes que resulte adjudicado deberá obtener de la Secretaría de Finanzas y Administración, la "**Constancia de no adeudo relativa al cumplimiento formal de obligaciones y la inexistencia de créditos fiscales**" (VER ANEXO P), la cual tendrá una vigencia de 30 días naturales a partir del día de su expedición, misma que deberá exhibir al momento de la

formalización del CONTRATO; de no presentarla dentro del término legal, se procederá a la cancelación del mismo.

4.6.4.- En caso de que el dispositivo **USB** entregado por los Licitantes para cubrir con los puntos **4.1.3** y **5.1.1**, no pueda ser abierto por el equipo de la CONTRATANTE o bien no contenga los archivos respectivos (propuesta técnica y/o propuesta económica), durante el evento correspondientes, se procederá a obtener copia fotostática o escaneada de sus propuestas, con el objetivo de adjuntarlas al acta correspondiente, formando parte integrante de la misma, y que sean conocidas por todos los Licitantes; sin que esto sea motivo de desechamiento.

Nota: El dispositivo **USB** deberá contener únicamente los archivos solicitados en los puntos **4.1.3** y **5.1.1**, así como estar debidamente identificado, preferentemente con etiqueta con el nombre del Licitante y número de licitación.

4.6.5.- Se le solicita a los Licitantes que en la presentación de sus propuestas se maneje preferentemente letra mínimo tamaño 10, ya que permite una rápida identificación de los datos asentados.

4.6.6.- INTEGRACIÓN DE LAS PROPUESTAS.- La propuesta técnica deberá presentarse dentro del sobre, de la siguiente manera:

- a) En 2 (dos) tantos (original y copia) exactamente iguales y separando los originales de las copias, en recopiladores diferentes.
- b) La presentación de las propuestas será en recopiladores tipo LEFORT de dos argollas preferentemente, o en carpetas de 3 argollas, solicitando atentamente **no presentar hojas sueltas y/o engrapadas, ni en fólder con broche**.
- c) La documentación deberá venir organizada, a través de separadores o pestañas, de acuerdo al orden de los puntos señalados en la presente Convocatoria.
- d) Cada uno de los documentos que integren la propuesta técnica, deberán estar debidamente foliados o numerados, tanto en el original como en la copia, incluyendo toda la documentación anexa que se les haya solicitado, de conformidad con la nota indicada en el punto **4.1.1** de la presente Convocatoria.
- e) Los documentos que se anexen y no hayan sido solicitados en la presente Convocatoria, no serán considerados para la evaluación técnica.

Debido a que los 2 juegos deberán ser exactamente iguales, se recomienda sacar las

SECRETARÍA DE FINANZAS Y ADMINISTRACIÓN
SUBSECRETARÍA DE ADMINISTRACIÓN
DIRECCIÓN GENERAL DE ADQUISICIONES Y ADJUDICACIONES DE OBRA PÚBLICA
DIRECCIÓN DE ADQUISICIONES DE BIENES Y SERVICIOS
LICITACIÓN PÚBLICA NACIONAL DE TIPO PRESENCIAL
GESFALF-017/2016 COMPRANET LA-921002997-E92-2016

ADQUISICIÓN DE VEHÍCULOS Y EQUIPO TERRESTRE PARA LOS SERVICIOS DE SALUD DEL ESTADO DE PUEBLA

**copias una vez que se haya integrado,
firmado y foliado toda la documentación del
original.**

4.6.7.- En virtud de que para esta licitación se requiere la adjudicación **POR PARTIDA**, los licitantes deberán cotizar técnica y económicamente las partidas en las que participen, ya que el CONTRATO será otorgado al licitante que haya cumplido con los requisitos legales, técnicos y económicos solicitados en cada partida y cuya propuesta económica resulte ser la más baja.

5.- ASPECTOS ECONÓMICOS

5.1.- PROPUESTA ECONÓMICA.

5.1.1.- La propuesta económica **ANEXO B**, deberá estar impresa en papel membretado original del Licitante, indicando el número de la presente **Licitación GESFALF-017/2016 COMPRANET LA-921002997-E92-2016**, solo en original, debiendo contener invariablemente la firma en todas y cada una de las hojas, por la persona autorizada para ello, indicando nombre y puesto del licitante, de acuerdo a lo que señala el artículo 50 del Reglamento.

NOTA: Con la finalidad de dar certidumbre al procedimiento, el Licitante, bajo su más estricta responsabilidad, deberá presentar la propuesta económica (ANEXO B) y demás documentos solicitados, debidamente foliados en estricto orden consecutivo, sellados y firmados al calce en todas y cada una de las hojas por la persona autorizada para ello, de conformidad con lo establecido en el artículo 50 segundo párrafo del Reglamento. De no hacerlo así, no tendrá derecho a reclamar la pérdida de documento alguno.

La propuesta económica del Licitante, tomando como ejemplo el **ANEXO B** deberá considerar cada uno de los puntos que aquí se enumeran, estar debidamente capturada y presentarse en un dispositivo **USB** el cual será el mismo en donde se plasmó la propuesta técnica. La información contenida deberá ser igual a la presentada en forma impresa; en caso de que la propuesta capturada en el dispositivo USB abra pero no se encuentre el archivo; abra pero la misma se encuentre vacía; la información no coincida con la propuesta presentada en forma impresa y en aquellos casos no previstos, se aceptará y prevalecerá como válida la propuesta impresa.

NOTA: El dispositivo **USB se les regresará** al finalizar el evento de presentación y apertura de proposiciones.

Cabe aclarar, que dicho formato será entregado por la CONTRATANTE, al término del evento de Junta de Aclaraciones, y el dispositivo solicitado deberá contener, asimismo, la información y modificaciones derivadas de la Junta de Aclaraciones.

5.1.2.- Los precios deberán presentarse en Moneda Nacional, con **2 decimales** como máximo, y deberán mencionar en la propuesta, que **"Los precios serán firmes hasta el total abastecimiento de los bienes"**.

5.1.3.- La propuesta económica no deberá presentar raspaduras, enmendaduras o correcciones.

5.1.4.- En caso de existir descuentos, se deberán incluir en su propuesta.

5.1.5.- Solo será cubierto por la REQUIRENTE, el impuesto al valor agregado (IVA); cualquier otro impuesto o derecho deberá ser cubierto por el proveedor.

5.1.6.- En caso de que existan errores aritméticos, éstos serán rectificadas, prevaleciendo invariablemente el precio unitario ofertado.

5.1.7.- En caso de que existiere algún error en el cálculo del IVA (16%), la CONTRATANTE podrá hacer la corrección de dicho impuesto, sin que esto, sea motivo de desechamiento de la propuesta de la partida ofertada.

5.1.8.- En caso de discrepancia entre las cantidades escritas con letra y número prevalecerá la primera, por lo que de presentarse errores en las cantidades o volúmenes solicitados, éstos podrán corregirse.

5.1.9.- Las correcciones se harán constar en el acta de Fallo correspondiente.

5.1.10.- Los Licitantes solo podrán presentar una propuesta económica por partida, en caso de presentar dos propuestas o más, será desechada la propuesta del licitante de la partida en cuestión.

5.1.11.- Se solicita que los precios unitarios presentados se protejan con cinta adhesiva, preferentemente.

5.1.12.- En el precio ofertado, el Licitante deberá considerar lo concerniente a transportación, alimentación y viáticos en general, derivado de la adquisición de los bienes; por lo que en caso de resultar adjudicado, no podrá exigir mayor retribución por ningún otro concepto. No se aceptarán proposiciones escaladas de precios, las propuestas serán en precios fijos hasta el término del contrato.

Nota: Es importante que el Licitante verifique antes de incluir su dispositivo USB en el sobre, que el mismo contenga una etiqueta con el nombre del Licitante, número de licitación y que la información solicitada se encuentre debidamente capturada en Excel, no escaneada, a renglón seguido y que no tenga problema para leerse.

Lo anterior, con el objeto de que la misma se pueda plasmar, en el Acta correspondiente del evento señalado en el punto 9 de esta Convocatoria. (No incluir imágenes).

SECRETARÍA DE FINANZAS Y ADMINISTRACIÓN
SUBSECRETARÍA DE ADMINISTRACIÓN
DIRECCIÓN GENERAL DE ADQUISICIONES Y ADJUDICACIONES DE OBRA PÚBLICA
DIRECCIÓN DE ADQUISICIONES DE BIENES Y SERVICIOS
LICITACIÓN PÚBLICA NACIONAL DE TIPO PRESENCIAL
GESFALF-017/2016 COMPRANET LA-921002997-E92-2016
ADQUISICIÓN DE VEHÍCULOS Y EQUIPO TERRESTRE PARA LOS SERVICIOS DE SALUD DEL ESTADO DE PUEBLA

EVENTOS DE LA LICITACIÓN

6.- PREGUNTAS PREVIAS A LA JUNTA DE ACLARACIONES.

6.1.- De conformidad con lo que señala el Artículo 33 Bis de la Ley de Adquisiciones, Arrendamientos y Servicios del Sector Público los interesados en presentar cuestionamientos deberán hacerlos llegar junto con un escrito de manifestación de interés en participar en el presente procedimiento de acuerdo al **ANEXO L**, a más tardar **24 horas antes** de la fecha y hora de la Junta de Aclaraciones.

De acuerdo a lo establecido en el penúltimo párrafo del Artículo 45, del Reglamento de la Ley, las solicitudes de aclaración deberán ser enviadas invariablemente en el formato identificado como **ANEXO M** (no escaneado), a través del sistema **CompraNet**.

Queda bajo la responsabilidad de los Licitantes, llamar al teléfono (01222) 2 29 70 00 ext. 5033 para confirmar que sus preguntas hayan sido recibidas.

Lo anterior, con el fin de que la CONTRATANTE esté en posibilidad de analizar, responder y dar lectura a las respuestas de las dudas planteadas en tiempo y forma en el evento de Junta de Aclaraciones; en caso de no enviarlas en los medios establecidos en la Ley, la CONTRATANTE no se hace responsable de que las dudas presentadas no sean respondidas.

6.2.- Las dudas serán remitidas, a través del sistema de COMPRANET, o en el domicilio de la CONTRATANTE, (en caso de ser en el domicilio de la contratante deberán presentarlas impresas así como en formato Word en un dispositivo USB, el cual les será devuelto en ese mismo momento) hasta la hora antes señalada en el punto **6.1** asimismo, no se aclarará, en el evento señalado en el punto **7** de esta Convocatoria, duda alguna que no haya sido planteada con anterioridad o en el horario antes señalado. Solo serán contestadas las preguntas de carácter técnico y legal previamente presentadas, reservándose la CONTRATANTE el derecho de resumirlas en caso de que éstas contengan comentarios adicionales.

6.3.- Las preguntas de los Licitantes deberán realizarse precisando a qué punto de la Convocatoria o partida del **ANEXO 1** se refieren; en caso de no presentarse como se indica, serán desechadas.

6.4.- No se tomarán en cuenta las preguntas de aquellos Licitantes que no hayan enviado su escrito de manifestación de interés en participar en el proceso de licitación, de conformidad con el **ANEXO L**, a más tardar **24 horas antes** de la fecha y hora de la Junta de Aclaraciones.

7.- JUNTAS DE ACLARACIONES.

7.1.- FECHA, HORA Y LUGAR.- Este evento se llevará a cabo el **05 DE OCTUBRE DE 2016 A LAS 12:00 HORAS, EN LA SALA NO. 1 DE LA DIRECCIÓN DE ADQUISICIONES DE BIENES Y SERVICIOS DE LA SECRETARÍA DE FINANZAS Y ADMINISTRACIÓN**, ubicada en la **planta baja** del domicilio de la CONTRATANTE.

NOTA: LOS LICITANTES DEBERÁN TRAER MEMORIA USB PARA QUE SE LES PROPORCIONE COPIA DEL ACTA DEL EVENTO.

7.2.- Un representante de la CONTRATANTE dará lectura a las respuestas de las preguntas que los Licitantes hayan presentado, previo a este evento y por escrito, en los términos señalados en el punto **6** de esta convocatoria.

7.3.- Los representantes de la CONTRATANTE, de la REQUIRENTE y de la Secretaría de la Contraloría, así como los Licitantes presentes, firmarán el Acta en la que se encontrarán asentadas las aclaraciones a las dudas presentadas, sin que la falta de firma de alguno de ellos reste validez o efecto a la misma.

7.4.- Se entregará copia del acta a los asistentes y se procederá a subir la misma a la página electrónica de la presente licitación, en el Sistema CompraNet.

7.5.- Para efectos de la notificación de la Junta de Aclaraciones y en cumplimiento con lo que señala el artículo 37 Bis de la Ley, se colocará un aviso en el Domicilio de la CONTRATANTE, en el que se indicará el lugar y hora en donde se entregará, a solicitud de los licitantes que no hubiesen asistido, copia del acta correspondiente. El aviso estará a disposición, por un término no menor de cinco días hábiles posteriores a la fecha de su realización. Dicho aviso sustituye la notificación personal.

7.6.- Todo lo que se establezca en el Acta de la Junta de Aclaraciones, será parte integrante de esta Convocatoria, de conformidad al Artículo 33 de la Ley. No cumplir con lo anterior, será causa de desechamiento de la propuesta.

7.7.- Durante el desarrollo del Acto de Junta de Aclaraciones a la Convocatoria, los licitantes participantes, de conformidad con lo que señala el Artículo 45 del Reglamento, sólo tendrán derecho a formular preguntas sobre las respuestas que dé la CONTRATANTE en la mencionada junta de aclaraciones.

7.8.- La CONTRATANTE podrá convocar a una segunda o subsecuente Junta de Aclaraciones, cuando a su criterio sea necesario para resolver cualquier incidencia dentro de la presente licitación. La notificación a los licitantes será realizada con la suficiente antelación a través del correo

SECRETARÍA DE FINANZAS Y ADMINISTRACIÓN
SUBSECRETARÍA DE ADMINISTRACIÓN
DIRECCIÓN GENERAL DE ADQUISICIONES Y ADJUDICACIONES DE OBRA PÚBLICA
DIRECCIÓN DE ADQUISICIONES DE BIENES Y SERVICIOS
LICITACIÓN PÚBLICA NACIONAL DE TIPO PRESENCIAL
GESFALF-017/2016 COMPRANET LA-921002997-E92-2016

ADQUISICIÓN DE VEHÍCULOS Y EQUIPO TERRESTRE PARA LOS SERVICIOS DE SALUD DEL ESTADO DE PUEBLA

electrónico o número telefónico que haya registrado en el **ANEXO L.**

posteriormente, el ingreso a documentación o Licitante alguno.

NOTA: Toda vez que la presencia del Licitante no es requisito indispensable para participar en este evento, su inasistencia queda bajo su estricta responsabilidad, considerando que estará de acuerdo con las aclaraciones realizadas en la misma y que la CONTRATANTE se libera de cualquier responsabilidad en relación a que algún Licitante, carezca de alguna información proporcionada en este evento. No obstante lo anterior, podrá acudir al domicilio de la CONTRATANTE, para solicitar copia del acta correspondiente o solicitarla vía correo electrónico, o bien consultarla en la página correspondiente a esta licitación en el Sistema COMPRANET.

Para este evento, solo podrá estar presente **una sola persona por Licitante**. No será motivo de desechamiento la falta de identificación o de acreditación de la representación de la persona que solamente entregue la proposición, pero ésta solo podrá participar durante el desarrollo del acto con el carácter de observador, de conformidad con lo establecido en el Artículo 48, Fracción VII del Reglamento.

NOTA: LOS LICITANTES DEBERÁN TRAER MEMORIA USB PARA QUE SE LES PROPORCIONE COPIA DEL ACTA DEL EVENTO, O TAMBIÉN SE PODRÁ UTILIZAR LA MEMORIA PRESENTADA DENTRO DEL SOBRE.

8.- REGISTRO DE PARTICIPANTES PREVIO AL ACTO DE PRESENTACIÓN Y APERTURA DE PROPOSICIONES

El registro de los licitantes participantes se llevará a cabo durante los 60 minutos antes del inicio del Acto de Presentación y Apertura de Proposiciones en el **lugar indicado en el punto 9.1 de la presente convocatoria**. De conformidad con lo que establece el Artículo 34 de la Ley y 47 del Reglamento.

Previo al Acto de Presentación y Apertura de Proposiciones, la CONTRATANTE podrá efectuar el registro de participantes

Lo anterior será optativo para los licitantes, por lo que no se podrá impedir el acceso a quién decida presentar su documentación y proposiciones en la fecha, hora y lugar establecido para la celebración del citado acto, de conformidad con el artículo 34 último párrafo de la Ley de Adquisiciones, Arrendamientos y Servicios del Sector Público. A la hora señalada para este acto, misma que verificará el servidor público de la CONTRATANTE que presida el evento, se procederá a cerrar el recinto, no permitiendo el acceso a licitantes u observadores, ni tampoco se permitirá se introduzcan documentos a las propuestas (artículo 47, cuarto párrafo del Reglamento), **no se aceptará propuesta a ningún licitante que la presente después de la hora señalada.**

9.2.- En caso de que los licitantes que hayan manifestado su interés en participar en la presente licitación no presenten propuestas o no se encuentren presentes al iniciar este acto, la contratante se encontrará ante un obstáculo jurídico material insuperable a efecto de que pueda llevarse a cabo el análisis de las proposiciones, toda vez que se trata de una licitación de tipo presencial.

9.3.- Los licitantes entregarán junto con el Sobre cerrado, copia simple por ambos lados de su identificación oficial vigente con fotografía, tratándose de personas físicas y, en el caso de personas morales, de la persona que firma la proposición, dicha copia podrá venir dentro del sobre cerrado.

DESARROLLO DEL EVENTO.

9.4.- Se hará declaración oficial de apertura del evento.

9.5.- Se pasará lista de asistencia de los Licitantes, quienes deberán presentar, a través de sus representantes debidamente acreditados, los **SOBRES IDENTIFICADOS, CERRADOS, FIRMADOS Y SELLADOS CON CINTA ADHESIVA, conforme a lo señalado en los puntos 3, 4 y 5 de esta Convocatoria.**

9.6.- Con fundamento en el Artículo 35 Fracción I de la Ley, se procederá a la apertura de los sobres, que contengan las ofertas técnicas y económicas, haciéndose constar la documentación presentada, sin que ello implique la evaluación de su contenido.

9.7.- Se realizará una revisión cuantitativa de la documentación diversa, propuesta técnica y económica presentadas por los licitantes, para una posterior revisión detallada (cualitativa) del área técnica requirente de los bienes, mismas que se harán saber al momento del fallo.

9.8.- Dentro de la revisión cuantitativa de la documentación y propuestas técnica y económica, se hará constar en el acta la documentación entregada por los licitantes así como aquella omitida por los mismos respecto de alguno de los requisitos exigidos en la

9.- PRESENTACIÓN Y APERTURA DE PROPOSICIONES

9.1.- FECHA Y HORA.- Este evento será el **12 DE OCTUBRE DE 2016 A LAS 12:00 HORAS, EN LA SALA NO. 1 DE LA DIRECCIÓN DE ADQUISICIONES DE BIENES Y SERVICIOS DE LA SECRETARÍA DE FINANZAS Y ADMINISTRACIÓN**, ubicada en la **planta baja** del domicilio de la CONTRATANTE; se sugiere estar presentes **15 minutos antes de esa hora. EXACTAMENTE** a la hora señalada y tomando como Base la hora que marca el reloj del recinto mencionado, se cerrarán las puertas del mismo, no permitiéndose

SECRETARÍA DE FINANZAS Y ADMINISTRACIÓN
SUBSECRETARÍA DE ADMINISTRACIÓN
DIRECCIÓN GENERAL DE ADQUISICIONES Y ADJUDICACIONES DE OBRA PÚBLICA
DIRECCIÓN DE ADQUISICIONES DE BIENES Y SERVICIOS
LICITACIÓN PÚBLICA NACIONAL DE TIPO PRESENCIAL
GESFALF-017/2016 COMPRANET LA-921002997-E92-2016

ADQUISICIÓN DE VEHÍCULOS Y EQUIPO TERRESTRE PARA LOS SERVICIOS DE SALUD DEL ESTADO DE PUEBLA

presente convocatoria, dicha acta servirá a cada participante como constancia de recepción de la documentación que entreguen en el Acto de Presentación y Apertura de Proposiciones.

9.9.- Las proposiciones serán rubricadas por los asistentes al evento.

9.10.- Se levantará acta circunstanciada del evento de Presentación y Apertura de Proposiciones, asentando las propuestas recibidas, las observaciones respectivas y se señalará lugar, fecha y hora en que se dará a conocer el fallo de la licitación. El acta será firmada por los asistentes a este evento, entregándoles copia al final del mismo, poniéndose a partir de esta fecha a disposición de los que no hayan asistido para efectos de su notificación.

9.11.- La omisión de firmas por parte de algún Licitante o representante, no invalidará el contenido y efecto del acta.

9.12.- Una vez recibidas las proposiciones en la fecha, hora y lugar señalados en el punto 9.1 de la presente convocatoria, éstas no podrán retirarse o dejarse sin efecto, por lo que deberán considerarse vigentes dentro del procedimiento de licitación pública hasta su conclusión.

10.- DICTAMEN TÉCNICO Y ECONÓMICO

La REQUIRENTE realizará la evaluación detallada y cualitativa de las proposiciones, en el cual se verificará que las mismas cumplan con los requisitos solicitados en la convocatoria a la licitación y de las precisiones derivadas de las juntas de aclaraciones.

CRITERIOS QUE SE APLICARÁN PARA LA EVALUACIÓN DE LAS PROPUESTAS

10.1.- Para la evaluación de las proposiciones será mediante la utilización del criterio de evaluación binaria, mediante el cual sólo se adjudicará a quien cumpla los requisitos establecidos y oferte el precio más bajo, siempre y cuando este resulte aceptable y conveniente.

10.2.- La CONTRATANTE evaluará al menos las dos proposiciones cuyo precio resulte ser el más bajo; de no resultar éstas solventes, se evaluarán las que les sigan en precio, tal y como lo establece el artículo 36 segundo párrafo de la Ley

10.3.- Se evaluará que la descripción técnica ofertada por el Licitante, corresponda invariablemente con lo solicitado en el **ANEXO 1** de esta Convocatoria, así como los cambios derivados de la Junta de Aclaraciones. No cumplir con lo anterior, será causa de desechamiento de la propuesta.

10.4.- Elementos para la evaluación técnica: La evaluación de las propuestas técnicas se realizará

comparando lo ofertado por los Licitantes, con todo lo solicitado en esta Convocatoria.

10.5.- Las propuestas de los Licitantes que no cumplan con todos y cada uno de los requisitos exigidos en esta Convocatoria, serán desechadas; en virtud de que todos los puntos de ésta son esenciales.

10.6.- Las propuestas desechadas durante la LICITACIÓN PÚBLICA NACIONAL DE TIPO PRESENCIAL, fundado en el artículo 56 último párrafo de la Ley, podrán ser, devueltas a los licitantes que lo soliciten por escrito, una vez transcurridos *sesenta días naturales* contados a partir de la fecha en que se dé a conocer el fallo respectivo, salvo que exista alguna inconformidad en trámite, en cuyo caso las propuestas deberán conservarse hasta la total conclusión de la inconformidad e instancias subsecuentes; agotados dichos términos, la CONTRATANTE podrá proceder a su devolución o destrucción.

11.- COMUNICACIÓN DE FALLO.

11.1.- Este evento se llevará a cabo el día **13 DE OCTUBRE DE 2016 A LAS 12:00 HORAS, EN LA SALA NO. 1 DE LA DIRECCIÓN DE ADQUISICIONES DE BIENES Y SERVICIOS DE LA SECRETARÍA DE FINANZAS Y ADMINISTRACIÓN, ubicada en la planta baja** del domicilio de la CONTRATANTE.

NOTA: NO ES OBLIGATORIA LA PRESENCIA DE LOS LICITANTES, Y LA FALTA DE ALGUNA FIRMA NO INVALIDARÁ EL ACTA. LOS LICITANTES PODRÁN SOLICITAR SU ACTA A TRAVÉS DE CORREO ELECTRÓNICO.

11.2.- Con la comunicación del Fallo se adjudica el contrato, por lo que las obligaciones derivadas de éste serán exigibles sin perjuicio de la obligación de las partes de firmarlo en la fecha y términos señalados en el fallo, de conformidad con el Artículo 37 de la Ley.

11.3.- Contra la resolución que contenga el Fallo no procederá recurso alguno, salvo lo señalado en el Artículo 37 de la Ley. Asimismo los licitantes podrán proceder en los términos del artículo 65 de la Ley.

11.4.- De acuerdo a lo que señala el Artículo 37 de la Ley en el supuesto de que se advierta la existencia de un error de forma (mecanográfica o aritmético) que amerite modificar el fallo, sin que trascienda en su resultado, dentro de los cinco días hábiles siguientes a su emisión y siempre que no se haya firmado el contrato, el titular del área responsable del procedimiento de contratación procederá a su corrección, con la intervención de su superior jerárquico, y en su caso el representante de la Secretaría de la Contraloría en el Sector Finanzas y Administración, aclarando o rectificando el mismo, mediante el acta respectiva correspondiente, en la que se hará constar los motivos que lo originaron y las razones

SECRETARÍA DE FINANZAS Y ADMINISTRACIÓN
SUBSECRETARÍA DE ADMINISTRACIÓN
DIRECCIÓN GENERAL DE ADQUISICIONES Y ADJUDICACIONES DE OBRA PÚBLICA
DIRECCIÓN DE ADQUISICIONES DE BIENES Y SERVICIOS
LICITACIÓN PÚBLICA NACIONAL DE TIPO PRESENCIAL
GESFALF-017/2016 COMPRANET LA-921002997-E92-2016

ADQUISICIÓN DE VEHÍCULOS Y EQUIPO TERRESTRE PARA LOS SERVICIOS DE SALUD DEL ESTADO DE PUEBLA

que sustentan su enmienda, hecho que se notificará a los licitantes que hubieran participado en el procedimiento de contratación. Cabe mencionar que cuando el error cometido en el fallo trascendiera al resultado del mismo, el servidor público responsable dará vista de inmediato al representante de la Secretaría de la Contraloría en el Sector Finanzas y Administración para que, en su caso, determine la procedencia de suspender el procedimiento y las directrices para la enmienda correspondiente.

11.5.- El Acta de Fallo se incorporará al sistema CompraNET para consulta de los licitantes a fin de que visualicen el documento generado por la CONTRATANTE.

11.6.- Para efectos de notificación se colocará un aviso en el Domicilio de la CONTRATANTE, en el que se indique el lugar y hora en donde se entregará a solicitud de los licitantes que no hubiesen asistido copia del acta. El aviso estará a disposición por un término no menor de cinco días hábiles posteriores a la fecha de realización de dicho evento. Dicho aviso sustituye la notificación personal, de conformidad con el artículo 37 Bis de la Ley de Adquisiciones, Arrendamientos y Servicios del Sector Público

11.7.- En sustitución de este acto, la CONTRATANTE podrá optar por notificar el fallo, a través de medios electrónicos.

12.- DESECHAMIENTO DE LAS PROPUESTAS DE LOS LICITANTES

Será motivo de desechamiento de las propuestas de los Licitantes que incurran en uno o más de los siguientes supuestos:

12.1.- Por no estar presentes al iniciar el evento de Presentación y Apertura de Proposiciones.

12.2.- Si en el evento señalado en el punto 9 de esta Convocatoria, no presenta el sobre requerido.

12.3.- Por no presentar o por no cumplir con algún documento solicitado en el punto 3 de la presente Convocatoria.

12.4.- Si no presenta o no cumple con todos y cada uno de los requisitos solicitados en la Convocatoria de la presente licitación, de conformidad a lo señalado en el Artículo 36 de la Ley, ya que todos los requisitos solicitados son esenciales.

Entre los requisitos cuyo incumplimiento no afecta la solvencia de la proposición, se considerarán: el proponer un plazo de entrega menor al solicitado, en cuyo caso, de resultar adjudicado y de convenir a la contratante pudiera aceptarse; el omitir aspectos que puedan ser cubiertos con información contenida en la propia propuesta técnica

o económica; y el no observar requisitos que carezcan de fundamento legal o cualquier otro que no tenga por objeto determinar objetivamente la solvencia de la proposición presentada.

12.5.- Si no presenta la propuesta técnica, y/o propuesta económica y demás documentos solicitados, siempre y cuando estos sean esenciales para realizar la evaluación, o bien si estos no se presentan en hoja membretada original del Licitante, indicando número de la presente licitación y la última hoja conteniendo la firma, nombre y puesto del representante legal del Licitante de conformidad con lo establecido en el artículo 50 segundo párrafo del Reglamento.

12.6.- Si se comprueba que tienen acuerdo con otros Licitantes que participen en esta licitación, para elevar los precios de los bienes que se están licitando conforme a lo establecido en el artículo 29 Fracción XV de la Ley.

12.7.- Si se comprueba que incurrieron en falsedad en la información presentada.

12.8.- Cuando se compruebe que algún Licitante se encuentra dentro de los supuestos que marca el Artículo 50 de la Ley.

12.9.- Si en la propuesta ya sea técnica o económica, o en ambas, existe información que se contraponga, así como en los anexos, indicados en la presente convocatoria, los cuales integran la propuesta.

12.10.- Cualquier punto o concepto adicional no solicitado en la Convocatoria, que sea presentado en la propuesta técnica o económica y que éste afecte a los intereses del Gobierno del Estado de Puebla.

12.11.- Si se demuestra que el Licitante utiliza o ha utilizado documentación no auténtica, falsa, apócrifa o declarado falsamente en este o en cualquier otro procedimiento de adjudicación, previsto por la Ley, en el que se encuentre participando, cualquiera que sea el estado del procedimiento en cuestión.

12.12.- La inclusión de elementos en cualquiera de las propuestas técnica, económica e incluso en la documentación legal, que implique el otorgamiento de bienes en condiciones inferiores a las establecidas por la Convocatoria, y eventualmente modificadas por la Junta de Aclaraciones; toda vez que lo anterior, representa una negociación indirecta de la Convocatoria, de conformidad al Artículo 26, séptimo párrafo de la Ley.

12.13.- En aquellos casos en que la inclusión sea de elementos que impliquen condiciones superiores a las establecidas, se estará a lo que al efecto determine la CONTRATANTE, previo análisis de la conveniencia de la aceptación de dichas condiciones, por lo que de determinarse que no son convenientes y por ende

SECRETARÍA DE FINANZAS Y ADMINISTRACIÓN
SUBSECRETARÍA DE ADMINISTRACIÓN
DIRECCIÓN GENERAL DE ADQUISICIONES Y ADJUDICACIONES DE OBRA PÚBLICA
DIRECCIÓN DE ADQUISICIONES DE BIENES Y SERVICIOS
LICITACIÓN PÚBLICA NACIONAL DE TIPO PRESENCIAL
GESFALF-017/2016 COMPRANET LA-921002997-E92-2016

ADQUISICIÓN DE VEHÍCULOS Y EQUIPO TERRESTRE PARA LOS SERVICIOS DE SALUD DEL ESTADO DE PUEBLA

representan ofrecimiento de condiciones inferiores, será procedente el desechamiento.

12.14.- Por no cumplir con la descripción detallada de los bienes en su propuesta técnica conforme al **ANEXO 1** de esta convocatoria y esta no pueda ser complementada por los demás documentos que integren la propuesta, o por no considerar los cambios derivados de la Junta de Aclaraciones.

12.15.- Por no presentar los **ANEXOS A, B Y C** debidamente requisitados, o bien la información contenida no coincida conforme a lo solicitado en el **ANEXO 1 y los cambios solicitados en la Junta de Aclaraciones**, así como el no presentar el resto de la documentación solicitada en la presente convocatoria.

12.16.- Por no aplicar en sus propuestas técnica y económica los cambios derivados de la Junta de Aclaraciones.

12.17.- Por no presentar o por no cumplir con algún requisito técnico o económico solicitado, siempre y cuando esta omisión no pueda ser cubierta con información contenida en la propia propuesta técnica o económica de conformidad con lo establecido en el artículo 36 de la Ley.

12.18.- Por las causales que expresamente señalen la presente Convocatoria, la Ley de la materia, su Reglamento y disposiciones complementarias.

12.19.- Por no cumplir con el tiempo de entrega solicitado en el punto **4.3** de la presente convocatoria.

12.20.- Por no indicar en su propuesta técnica la **marca o nombre del fabricante, modelo, color y versión (en caso de que aplique), del vehículo, caja seca y plataforma hidráulica que oferta**, de acuerdo a lo establecido en el punto **4.5.1** de la presente Convocatoria.

12.21.- Por no presentar en su propuesta técnica en español o con traducción simple al español los folletos, catálogos o fichas técnicas con las **principales** características de los bienes ofertados, de conformidad con lo solicitado en el punto **4.5.2** de la presente Convocatoria.

13.- CRITERIOS DE ADJUDICACIÓN.

13.1.- El criterio de adjudicación será a la propuesta económica más baja **por la partida**, de aquel Licitante que haya cumplido con los requisitos legales, técnicos y económicos solicitados.

13.2.- Si resultare que 2 o más propuestas satisfacen la totalidad de los requerimientos de la CONTRATANTE, y exista un empate en precio, se dará preferencia a las personas que integren el sector de micro empresas, a continuación se considerará a las pequeñas empresas y

en caso de no contarse con alguna de las anteriores se adjudicará a la que tenga el carácter de mediana empresa.

En caso de subsistir el empate entre empresas de la misma estratificación de los sectores señalados en el número anterior, o bien, de no haber empresas de este sector y el empate se diera entre licitantes que no tiene el carácter de MIPYMES, se realizará la adjudicación de la partida a favor del licitante que resulte ganador del sorteo que se realice a través del procedimiento de insaculación, como lo señala el Artículo 54 del Reglamento.

14.- DECLARACIÓN DE LICITACIÓN Y/O PARTIDA DESIERTA O CANCELADA.

La presente licitación se podrá declarar desierta:

La CONTRATANTE podrá declarar desierto este proceso de contratación de conformidad con el artículo 38 de la Ley, cuando:

14.1.- No se reciba al menos una propuesta en el Acto de Presentación y Apertura de Proposiciones por parte de los licitantes.

14.2.- Cuando la totalidad de las proposiciones no reúnan los requisitos establecidos en la convocatoria o por que los licitantes no reúnan los requisitos solicitados por la CONTRATANTE.

14.3.- Cuando los precios propuestos no fueren aceptables o convenientes, de conformidad con el Artículo 58 del Reglamento.

14.4.- Cuando no exista por lo menos una propuesta susceptible de evaluarse técnicamente para la realización del dictamen.

Cuando se declare desierta una licitación o alguna partida y persista la necesidad de contratar con el carácter y requisitos solicitados en la presente licitación, la CONTRATANTE podrá optar por realizar un procedimiento por Invitación a Cuando Menos Tres Personas, conforme a lo establecido en el Artículo 38, tercer párrafo de la Ley.

Asimismo, se podrá cancelar la licitación en los siguientes casos.

14.5.- Caso fortuito o de fuerza mayor.

14.6.- Cuando existan circunstancias debidamente justificadas que provoquen la extinción de la necesidad de la adquisición de los bienes, ya que de continuarse con el procedimiento de contratación se pudiera ocasionar un daño o perjuicio a la REQUIRENTE.

14.7.- Si se comprueba la existencia de arreglos entre los licitantes.

SECRETARÍA DE FINANZAS Y ADMINISTRACIÓN
SUBSECRETARÍA DE ADMINISTRACIÓN
DIRECCIÓN GENERAL DE ADQUISICIONES Y ADJUDICACIONES DE OBRA PÚBLICA
DIRECCIÓN DE ADQUISICIONES DE BIENES Y SERVICIOS
LICITACIÓN PÚBLICA NACIONAL DE TIPO PRESENCIAL
GESFALF-017/2016 COMPRANET LA-921002997-E92-2016
ADQUISICIÓN DE VEHÍCULOS Y EQUIPO TERRESTRE PARA LOS SERVICIOS DE SALUD DEL ESTADO DE PUEBLA

**ORIGINAL O COPIA CERTIFICADA Y 2 (DOS) COPIAS
SIMPLES PARA SU DEBIDO COTEJO, MISMA QUE A
CONTINUACIÓN SE ENLISTA:**

Cuando se cancele una licitación, se avisará por escrito a todos los involucrados y la CONTRATANTE procederá a convocar a una nueva licitación de considerarlo necesario.

15.- GARANTÍA DE CUMPLIMIENTO.

15.1.- De conformidad con el Artículo 48 Fracción II de la Ley, el proveedor adjudicado, garantizará el cumplimiento del contrato, así como la indemnización, por vicios ocultos, mediante cheque certificado, cheque de caja, o fianza otorgada a favor de la **Secretaría de Finanzas y Administración del Gobierno del Estado de Puebla**, por un importe equivalente al **10% (diez por ciento)** con IVA incluido **del monto total adjudicado**.

Esta garantía deberá cubrir el cumplimiento oportuno del periodo de entrega, calidad y vicios ocultos y deberá presentarse a la firma del CONTRATO citado, tomando como ejemplo el **ANEXO O**, en caso de ser fianza.

NOTA: En caso de que la garantía otorgada presente errores subsanables, se otorgará al licitante un lapso de 2 días hábiles a efecto de que enmiende los mismos, debiendo presentar dicha garantía en el domicilio de la REQUIRENTE en horario de oficina.

15.2.- Preferentemente se aceptarán como garantías de cumplimiento de CONTRATO: cheque certificado, cheque de caja o fianza, las cuales deberán cumplir con lo solicitado en el punto **15.1** de la presente convocatoria.

15.3.- Cabe destacar que en caso de que el proveedor adjudicado no presente la garantía de cumplimiento, le será aplicado lo señalado en el Artículo 46 segundo párrafo de la Ley.

16.- CONTRATOS.

16.1.- Los Licitantes que obtengan adjudicación, deberán presentarse a firmar y recibir los contratos derivados del PRESENTE PROCEDIMIENTO en las instalaciones de la REQUIRENTE, en el domicilio citado en el punto **1.1.8** de la presente Convocatoria, dentro del término de **15 días naturales** posteriores a la comunicación del fallo, como lo establece el artículo 46 de la Ley. Estos documentos solamente se podrán entregar a los representantes acreditados, mediante la presentación de lo solicitado en los puntos **16.2, 16.3 y 16.4**.

NOTA: Con la finalidad de agilizar la elaboración de los contratos, el licitante adjudicado deberá enviar, al correo electrónico: **contratos.ssep@hotmail.com** la documentación solicitada en los puntos **16.2 y 16.3** en los tres días hábiles posteriores a la comunicación del fallo.

16.2.- EL PROVEEDOR ADJUDICADO O SU REPRESENTANTE LEGAL DEBERÁ PRESENTAR LA DOCUMENTACIÓN LEGAL Y ADMINISTRATIVA, EN

Persona Moral

- Acta Constitutiva de la empresa, modificaciones a dicho documento en su caso, que acredite la existencia legal de la empresa, las que deberán estar inscritas en el Registro Público que corresponda (Registro Público de Comercio, de Personas Morales, etc.)
- Poder Notarial, general o especial, en el cual se faculte expresamente al representante para firmar contratos. En caso de Poderes Generales para Actos de Dominio o de Administración.
- Cédula de identificación fiscal (DE PREFERENCIA CON UNA AMPLIACIÓN 1/2 CARTA).
- Identificación oficial vigente del proveedor o de su representante legal. Credencial para votar expedida por el Instituto Federal Electoral, Pasaporte, Cédula Profesional vigente (DE PREFERENCIA CON UNA AMPLIACIÓN ½ CARTA).
- Comprobante de domicilio fiscal no mayor a tres meses.
- Original y dos copias de la "Constancia de no adeudo relativa al cumplimiento formal de obligaciones y la inexistencia de créditos fiscales" expedida por la **Secretaría de Finanzas y Administración**, vigente a la fecha de la formalización del CONTRATO.
- Garantía de cumplimiento del contrato, así como contra vicios ocultos (original y dos copias simples legibles).
- Constancia de no inhabilitado (dos copias simples legibles)
- Constancia de padrón de proveedores (dos copias simples legibles) o carta compromiso de inscribirse al mismo.

Persona Física

- Cédula de identificación fiscal del proveedor (R.F.C.) persona física. (AMPLIACIÓN 1/2 CARTA).
- Acta de Nacimiento o carta de naturalización.
- Identificación oficial vigente del proveedor o de su representante legal: Credencial para votar expedida por el Instituto Federal Electoral, Pasaporte, Cédula Profesional vigente (AMPLIACIÓN ½ CARTA).
- Comprobante de domicilio fiscal no mayor a tres meses.
- Original y dos copias de la "Constancia de no adeudo relativa al cumplimiento formal de obligaciones y la inexistencia de créditos fiscales" expedida por la **Secretaría de Finanzas y Administración**, vigente a la fecha de la formalización del CONTRATO.

SECRETARÍA DE FINANZAS Y ADMINISTRACIÓN
SUBSECRETARÍA DE ADMINISTRACIÓN
DIRECCIÓN GENERAL DE ADQUISICIONES Y ADJUDICACIONES DE OBRA PÚBLICA
DIRECCIÓN DE ADQUISICIONES DE BIENES Y SERVICIOS
LICITACIÓN PÚBLICA NACIONAL DE TIPO PRESENCIAL
GESFALF-017/2016 COMPRANET LA-921002997-E92-2016

ADQUISICIÓN DE VEHÍCULOS Y EQUIPO TERRESTRE PARA LOS SERVICIOS DE SALUD DEL ESTADO DE PUEBLA

- Garantía de cumplimiento del contrato, así como contra vicios ocultos (original y dos copias simples legibles).
- Constancia de no inhabilitado (dos copias simples legibles)
- Constancia de padrón de proveedores (dos copias simples legibles) o carta compromiso de inscribirse al mismo.

acuerdo de voluntades y sus anexos, con fundamento en el artículo 98 del Reglamento, tales como:

18.1.- Si no se lleva a cabo la entrega de los bienes en el tiempo y forma convenido.

18.2.- Incumplimiento de las obligaciones del CONTRATO celebrado.

18.3.- Cuando las diversas disposiciones legales aplicables, al respecto así lo señalen.

18.4.- Por casos fortuitos o de fuerza mayor.

18.5.- En caso de que "LA REQUIRENTE" rescinda el contrato adjudicado en primer lugar, podrá seguir el procedimiento que se menciona a continuación.

16.3.- Tanto para persona moral como física además de la información solicitada en el punto que antecede, deben presentar en original y 2 (dos) copias del siguiente documento:

- Garantía de Cumplimiento del Contrato según lo establecido en el punto **15.2** de la presente Convocatoria.

16.4.- Con el objeto de dar cumplimiento al artículo **32-D** del C.F.F., el proveedor adjudicado cuyo monto de su contrato exceda de **\$300,000.00** sin incluir el IVA, deberá presentar documento actualizado expedido por el SAT, en el que se emita opinión sobre el cumplimiento de las obligaciones fiscales.

16.5.- Si el interesado no firma el contrato por causas imputables al mismo, conforme a lo señalado en el párrafo anterior, la dependencia o entidad, sin necesidad de un nuevo procedimiento, deberá adjudicar el contrato al participante que haya obtenido el segundo lugar, siempre que la diferencia en precio con respecto a la proposición inicialmente adjudicada no sea superior a un margen del diez por ciento.

El procedimiento de rescisión se llevará a cabo conforme a lo siguiente:

I.- Se iniciará a partir de que "LA REQUIRENTE" le comunique por escrito a "EL PROVEEDOR" el incumplimiento en que haya incurrido, para que en el término de 5 (cinco) días hábiles exponga lo que a su derecho convenga y aporte, en su caso, las pruebas que estime pertinentes.

II.- Transcurrido el término anterior, "LA REQUIRENTE" contará con un plazo de 15 (quince) días para resolver, considerando los argumentos y pruebas que hubiere hecho valer "EL PROVEEDOR".

III.- La determinación de dar o no por rescindido el contrato deberá ser debidamente fundada, motivada y comunicada a "EL PROVEEDOR".

IV.- "LA REQUIRENTE", formulará el finiquito correspondiente, a efecto de hacer constar los pagos pendientes que deba efectuar a "EL PROVEEDOR", por concepto de la adquisición de los bienes hasta el momento de la rescisión.

De manera enunciativa pero no limitativa, "LA REQUIRENTE" podrá iniciar el procedimiento de rescisión, si "EL PROVEEDOR" se ubica en cualquiera de los siguientes supuestos:

- Cuando "EL PROVEEDOR" incumpla en forma, plazo y términos sus obligaciones en lo relativo a los bienes pactados en el contrato, independientemente de hacer efectiva la garantía del cumplimiento del mismo.

- Si se declara en concurso mercantil, o si hace cesión de sus bienes en forma que afecte el contrato.

- Por el incumplimiento total o parcial de las obligaciones a cargo de "EL PROVEEDOR" previstas en el acuerdo de voluntades.

- Cuando se incumplan o contravengan las disposiciones de la Ley de Adquisiciones, Arrendamientos y Servicios del Sector Público, su Reglamento y los lineamientos que rigen en la materia.

17.- MODIFICACIÓN DE LOS CONTRATOS

De conformidad con los Artículos 52 de la Ley y 91 del Reglamento, la REQUIRENTE podrá, dentro de su presupuesto aprobado y disponible, bajo su responsabilidad y por razones fundadas y explícitas, acordar el incremento del monto del contrato o modificaciones al contrato vigente.

18.- TERMINACIÓN ANTICIPADA O RESCISIÓN DEL CONTRATO.

Para la terminación anticipada del contrato se estará a lo dispuesto por los Artículos 54 BIS Y 55 BIS, primer párrafo de la Ley, así como por el 102 del Reglamento.

SE PODRÁ RESCINDIR EL CONTRATO SI:

"LA REQUIRENTE" con fundamento en lo dispuesto por el Artículo 54 de la Ley, podrá rescindir administrativamente el contrato sin necesidad de declaración judicial previa y sin que por ello incurra en responsabilidad, en caso de que se hubiere agotado el monto límite de aplicación de penas convencionales o si "EL PROVEEDOR" incumple cualquiera de sus obligaciones contractuales pactadas en el presente

SECRETARÍA DE FINANZAS Y ADMINISTRACIÓN
SUBSECRETARÍA DE ADMINISTRACIÓN
DIRECCIÓN GENERAL DE ADQUISICIONES Y ADJUDICACIONES DE OBRA PÚBLICA
DIRECCIÓN DE ADQUISICIONES DE BIENES Y SERVICIOS
LICITACIÓN PÚBLICA NACIONAL DE TIPO PRESENCIAL
GESFALF-017/2016 COMPRANET LA-921002997-E92-2016

ADQUISICIÓN DE VEHÍCULOS Y EQUIPO TERRESTRE PARA LOS SERVICIOS DE SALUD DEL ESTADO DE PUEBLA

- Cuando **"EL PROVEEDOR"** incurra en responsabilidad por errores u omisiones en su actuación.

- Cuando **"EL PROVEEDOR"** incurra en negligencia respecto a los bienes entregados en el contrato, sin justificación para **"LA REQUIRENTE"**.

- Por incumplimiento de los requisitos para formalizar el contrato, cuando **"EL PROVEEDOR"** no cumpla con la entrega de la garantía de cumplimiento en el plazo estipulado en el último párrafo del Artículo 48 de la Ley, el incumplimiento de la presentación en tiempo de las demás garantías previstas en el acuerdo de voluntades.

- Cuando se agote el monto límite de aplicación de las penas convencionales pactadas en el acuerdo de voluntades.

- Cuando se agote el monto límite de aplicación de las deductivas pactadas en el acuerdo de voluntades.

- Si **"LA REQUIRENTE"** o cualquier otra autoridad detecta que **"EL PROVEEDOR"** proporcionó información o documentación falsa, falsificada o alterada en el procedimiento de adjudicación del contrato o en la ejecución del mismo.

- La falta de respuesta por parte de **"EL PROVEEDOR"** en el supuesto de que **"LA REQUIRENTE"** le formulara una reclamación con motivo de los bienes proporcionados.

- En caso de que **"EL PROVEEDOR"** pretenda modificar los precios.

- En caso de que **"EL PROVEEDOR"** no proporcione a **"LA REQUIRENTE"** los datos necesarios que le permitan comprobar que los bienes, corresponden a lo establecido en el contrato y sus anexos.

En caso de rescisión del contrato por causas imputables a **"EL PROVEEDOR"**, **"LA REQUIRENTE"**, solicitará a la Secretaría de Finanzas y Administración del Gobierno del Estado de Puebla que proceda a hacer efectiva la garantía de cumplimiento.

Si previamente a la determinación de dar por rescindido el contrato, se entregaron los bienes, el procedimiento de rescisión quedará sin efecto, previa aceptación y verificación de **"LA REQUIRENTE"**, de que continúa vigente la necesidad de los bienes, aplicando en su caso las penas convencionales.

"LA REQUIRENTE" podrá determinar no dar por rescindido el contrato, cuando durante el procedimiento advierta que la rescisión del contrato pudiera ocasionar algún daño o afectación a las funciones que tiene encomendadas, para lo cual elaborará un dictamen en el cual justifique que los impactos económicos o de operación que se ocasionarían con la rescisión del contrato resultarían más inconvenientes.

Al no dar por rescindido el contrato, **"LA REQUIRENTE"** establecerá con **"EL PROVEEDOR"** otro plazo para subsanar el incumplimiento que hubiere motivado el inicio del procedimiento de rescisión, para lo cual las partes elaborarán el convenio modificatorio correspondiente, conforme a lo dispuesto en el Artículo 52 de la Ley.

Cuando se rescinda el contrato, la REQUIRENTE deberá informar a la CONTRATANTE, a efecto de que ésta

verifique conforme al criterio de adjudicación, si existe otra proposición que resulte aceptable, en cuyo caso, el CONTRATO se celebrará con el Licitante que ocupara el segundo lugar en precios más bajos y cuya oferta técnica haya sido aceptada.

19.- EMPAQUE DE BIENES Y TRANSPORTACIÓN

19.1.- La forma de transporte que utilice el Proveedor, será bajo su absoluta responsabilidad y deberá garantizar la entrega de los bienes, en el tiempo requerido y en condiciones óptimas, tales que preserven la calidad de estos.

19.2.- La transportación de los bienes, seguros y maniobras de descarga en los almacenes de la REQUIRENTE, no implicará costos adicionales a cargo de la misma, quedando estos a cargo del Proveedor.

19.3.- Cualquier parte que resulte dañada, por defectos de transporte, será devuelta al Proveedor y deberá ser sustituida a satisfacción de la REQUIRENTE.

20.- CONDICIONES Y LUGAR DE ENTREGA DE LOS BIENES

20.1.- LUGAR DE ENTREGA DE LOS BIENES.- El vehículo deberá entregarse en el Almacén Central de Cuautlancingo, ubicado en Río Suchiate No. 4 Col. San Lorenzo Almecatla, Cuautlancingo, Pue., tel: (222) 2-10-65-42 y 39, en un horario de 09:00 a 14:00 horas, en días hábiles de lunes a viernes con el encargado del Almacén y de recibir los bienes. (previa cita).

20.2.- El Proveedor deberá notificar a la REQUIRENTE por correo electrónico, a través del "Formato de Entrega de Bienes", con una anticipación de por lo menos 24 horas a la fecha de entrega.

Correo para notificación:

contratos.ssep@hotmail.com

20.3.- El Licitante adjudicado deberá presentar junto con los bienes la siguiente documentación:

- Copia fotostática del contrato,
- Dos copias fotostáticas de la Fianza de Cumplimiento de Contrato
- ORIGINAL Y COPIA FOTOSTÁTICA DE LA Factura, de acuerdo con las especificaciones del CONTRATO, debiendo contener:
 - a. Sello de la unidad receptora,
 - b. Fecha de recibido,
 - c. Nombre, cargo y firma de quien recibe, y
 - d. La leyenda "recibí de conformidad y a mi entera satisfacción".

SECRETARÍA DE FINANZAS Y ADMINISTRACIÓN
SUBSECRETARÍA DE ADMINISTRACIÓN
DIRECCIÓN GENERAL DE ADQUISICIONES Y ADJUDICACIONES DE OBRA PÚBLICA
DIRECCIÓN DE ADQUISICIONES DE BIENES Y SERVICIOS
LICITACIÓN PÚBLICA NACIONAL DE TIPO PRESENCIAL
GESFALF-017/2016 COMPRANET LA-921002997-E92-2016
ADQUISICIÓN DE VEHÍCULOS Y EQUIPO TERRESTRE PARA LOS SERVICIOS DE SALUD DEL ESTADO DE PUEBLA

20.4.- La Secretaría de la Función Pública, en el ejercicio de sus facultades, podrá verificar, en cualquier tiempo que las adquisiciones, arrendamientos y servicios se realicen conforme a lo establecido en la Ley o en otras disposiciones aplicables.

Para los efectos de la revisión, las Dependencias y Entidades estarán obligadas a permitir el acceso a los almacenes, bodegas o lugares en los que se hallen los bienes, así como firmar los dictámenes que al efecto se levanten.

20.5.- Todos los bienes a los que se refiere el **ANEXO 1** de la presente Convocatoria, deberán de ser invariablemente nuevos y de fabricación original. Entendido como tal que ni el bien que se oferta, y ninguna de las partes que lo componen o lo integran haya sido sometido a uso con anterioridad o reconstruidos.

Lo anterior no será aplicable para aquellos bienes que por naturaleza, exclusivamente la materia prima que los compone haya sido objeto de reciclaje.

21.- DEVOLUCIONES.

La REQUIRENTE podrá hacer devoluciones de los bienes cuando no cumplan con los requisitos solicitados en la Convocatoria, asimismo, cuando se comprueben deficiencias en la calidad de los bienes suministrados por el Proveedor. Las devoluciones se harán dentro del periodo de garantía, en estos casos el Proveedor se obliga a reponer el 100% del volumen devuelto, o bien si durante el periodo de garantía los bienes sufrieran cambios físicos ocasionados por causas imputables al Proveedor, deberán ser devueltos y canjeados en su totalidad, en un término no mayor a **5 días naturales** a partir de la fecha en que el Proveedor reciba la notificación de los productos que se encuentran con deficiencias; en caso de no cumplir con lo establecido, se hará acreedor a sanciones.

22.- SANCIONES Y PENAS CONVENCIONALES.

Las sanciones que la REQUIRENTE aplicará serán las siguientes:

22.1.- Se hará efectiva la garantía de cumplimiento, cuando:

22.1.1.- No se cumplan las condiciones convenidas en el contrato.

22.1.2.- Los bienes no sean entregados en las fechas estipuladas.

22.1.3.- Cuando los bienes no cumplan con las especificaciones pactadas.

22.1.4.- Por incumplimiento de alguna de las obligaciones del contrato, sin eximir la facultad de la REQUIRENTE de rescindir o demandar la obligatoriedad del cumplimiento del contrato.

22.1.5.- La aplicación de la garantía de cumplimiento será proporcional al monto de las obligaciones incumplidas.

22.2.- De conformidad a lo establecido en el artículo 59 de la ley, los licitantes o proveedores que infrinjan las disposiciones de la Ley será sancionados por la Secretaría de la Función pública con multa equivalente a la cantidad de 50 hasta 1000 veces el salario mínimo general vigente en el Distrito Federal elevado al mes en la fecha de la infracción.

Cuando el licitante adjudicado, injustificadamente y por causas imputables a los mismos, no formalicen contratos cuyo monto no exceda de cincuenta veces el salario mínimo general vigente en el Distrito Federal elevado al mes, serán sancionados con multa equivalente a la cantidad de diez hasta cuarenta y cinco veces el salario mínimo general vigente en el Distrito Federal elevado al mes, en la fecha de la infracción.

22.3.- Las penas convencionales que se aplicarán por retrasos en el plazo de entrega de los bienes, serán como sigue:

a) El **2%**, por el monto correspondiente a los bienes no entregados o por la entrega de bienes diferentes o bienes de calidad inferior a los establecidos en el CONTRATO (sin incluir I.V.A.), por cada día natural de retraso, a partir del día siguiente, posterior a la fecha pactada para la entrega y/o reemplazo, y hasta un máximo de **5 días**; mismo que será deducido a través de: cheque certificado, cheque de caja dicho documento deberá estar a nombre de la **SERVICIOS DE SALUD DEL ESTADO DE PUEBLA** y deberá ser presentado previamente a la entrega de la facturación. Una vez vencido el plazo arriba mencionado, se podrá rescindir el CONTRATO, total o parcialmente, según sea el caso, haciendo efectiva la póliza de garantía y adjudicando al segundo lugar. En caso de que la Requirente autorice una prórroga, por causas imputables al proveedor, durante la misma, se aplicará la sanción establecida en este punto por cada día de prórroga.

b).- Aplicación de las sanciones estipuladas en la Ley.

23.- PAGO

23.1.- El pago se realizará dentro de los **20 días naturales** posteriores a la entrega del vehículo previa presentación de la factura debidamente requisitada.

SECRETARÍA DE FINANZAS Y ADMINISTRACIÓN
SUBSECRETARÍA DE ADMINISTRACIÓN
DIRECCIÓN GENERAL DE ADQUISICIONES Y ADJUDICACIONES DE OBRA PÚBLICA
DIRECCIÓN DE ADQUISICIONES DE BIENES Y SERVICIOS
LICITACIÓN PÚBLICA NACIONAL DE TIPO PRESENCIAL
GESFALF-017/2016 COMPRANET LA-921002997-E92-2016
ADQUISICIÓN DE VEHÍCULOS Y EQUIPO TERRESTRE PARA LOS SERVICIOS DE SALUD DEL ESTADO DE PUEBLA

NOTA: el licitante adjudicado deberá presentar junto con su factura opinión de cumplimiento de las obligaciones en materia de seguridad social vigente.

23.2.- La factura deberá ser expedida, a nombre de la REQUIRENTE y tendrá que cubrir los requisitos fiscales correspondientes, de acuerdo a lo siguiente:

RAZÓN SOCIAL	R.F.C.	DOMICILIO FISCAL
SERVICIOS DE SALUD DEL ESTADO DE PUEBLA	SSE9611042Z5	6 NORTE No. 603 COL. CENTRO, PUEBLA, PUE. CP 72000

NOTA: Se le recomienda al licitante adjudicado que cualquier duda que tenga en lo referente a la facturación, lo confirme con la REQUIRENTE; lo anterior, para evitar contratiempos.

23.3.- La REQUIRENTE no otorgará anticipos al proveedor adjudicado en esta licitación.

23.4.- No se aceptarán garantías de cumplimiento de contrato diferentes a cheque certificado, cheque de caja o fianza, con independencia del texto del contrato y del importe adjudicado.

23.5.- Los precios serán fijos hasta el total abastecimiento de los bienes, los cuales serán cubiertos en moneda nacional.

23.6.- Solo será cubierto por la REQUIRENTE, el IVA, cualquier otro impuesto o derecho deberá ser cubierto por parte del Proveedor.

23.7.- PATENTES, MARCAS Y DERECHOS DE AUTOR.- El Licitante al que se le adjudique el CONTRATO asumirá la responsabilidad total para el caso en que al entregar los bienes a la REQUIRENTE, infrinja la Ley de Fomento y Protección de la Propiedad Industrial.

24.- ASPECTOS VARIOS.

24.1.- De conformidad al Artículo 26, séptimo párrafo de la Ley, ninguna de las condiciones contenidas en la licitación, así como las proposiciones técnicas y económicas presentadas por los licitantes, podrán ser negociadas o modificadas.

Únicamente se podrán solicitar aclaraciones que no representen ajustes técnicos o comerciales a la proposición.

Aplicando los criterios de evaluación establecidos en esta licitación, si como producto de esta licitación resultara ganador el licitante que presente en todos los aspectos la mejor proposición, ésta no podrá negociarse en ningún caso.

24.2.- Una vez que los Licitantes hayan ingresado al recinto establecido, durante cualquier etapa, no podrán utilizar aparatos de intercomunicación de ningún tipo, (Teléfonos celulares, computadoras portátiles, etc.), en caso de insistir deberán retirarse del evento.

24.3.- Los lugares, fechas y horarios de los distintos eventos que conforman la licitación podrán ser suspendidos, cambiados o diferidos de conformidad con las necesidades de la CONTRATANTE, con el fin de proveer al óptimo desarrollo de la Licitación, siempre apegándose a lo dispuesto para tal efecto en la Ley; por lo anterior, será de la más estricta responsabilidad del Licitante, por medio de sí o de quien lo represente, el presentarse en todos y cada uno de los eventos tanto en las fechas indicadas en la presente Convocatoria, así como en las que al efecto sean señaladas como sustitución a éstas, lo cual invariablemente le será señalado en los eventos de Junta de Aclaraciones o de Aperturas.

Lo anterior, sin que bajo ninguna circunstancia tenga la CONTRATANTE obligación alguna de notificar personalmente al Licitante acerca del estado, resultado, fechas, horas o lugares de cualquier evento de la presente licitación pues en esta Convocatoria le han sido informadas tales circunstancias o lo serán en las actas que al efecto se levanten.

25.- CONTROVERSIAS.

Con fundamento en los Artículos 65 al 68 de la Ley y Artículos contenidos en el Título sexto del Reglamento, las personas interesadas podrán inconformarse por escrito ante la Secretaría de la Función Pública, ubicada en Av. Insurgentes Sur 1735, Col. Guadalupe Inn, México D.F. C.P. 01020, dentro de los seis días hábiles siguientes a aquél en que ocurra el acto impugnado o el inconforme tenga conocimiento del mismo, por actos que contravengan las disposiciones de ese ordenamiento, dentro de los seis días hábiles siguientes a aquél en que éste ocurra o el inconforme tenga conocimiento del acto impugnado.

En caso de que el licitante desee presentar su inconformidad al procedimiento de manera electrónica, deberá realizarlo de conformidad con lo señalado en la página de CompraNet de acuerdo a la siguiente dirección "<https://compranet.funcionpublica.gob.mx>"

A T E N T A M E N T E

**TERESITA MONTSERRAT GAMBOA CORZAS
DIRECTORA DE ADQUISICIONES DE BIENES Y
SERVICIOS**

SECRETARÍA DE FINANZAS Y ADMINISTRACIÓN
SUBSECRETARÍA DE ADMINISTRACIÓN
DIRECCIÓN GENERAL DE ADQUISICIONES Y ADJUDICACIONES DE OBRA PÚBLICA
DIRECCIÓN DE ADQUISICIONES DE BIENES Y SERVICIOS
LICITACIÓN PÚBLICA NACIONAL DE TIPO PRESENCIAL
GESFALF-017/2016 COMPRANET LA-921002997-E92-2016

ADQUISICIÓN DE VEHÍCULOS Y EQUIPO TERRESTRE PARA LOS SERVICIOS DE SALUD DEL ESTADO DE PUEBLA

ANEXO 1

PART	CANTIDAD	U MEDIDA	DESCRIPCIÓN
1	1	VEHÍCULO	<p>CAMIONETA 450 MAS CAJA SECA CON PLATAFORMA HIDRÁULICA 2016</p> <ul style="list-style-type: none">- COLOR BLANCO- MOTOR V8 TURBO DIESEL 6.7 L. 4 VÁLVULAS POR CILINDRO- POTENCIA 300 HP @ 2,800 RPM- TORQUE 660 LB-PIE 2,000 RPM- TRANSMISIÓN AUTOMÁTICA DE 6 VELOCIDADES- DIRECCIÓN HIDRÁULICA- FRENOS DELANTEROS/TRASEROS CON ABS- RINES/LLANTAS ACERO 19.5" X 6.0"/225/70 R19.5G BSW AS- CHASIS TIPO CANAL "C" TIPO ESCALERA 7 TRABES REFORZADAS- BOLSAS DE AIRE PARA EL CONDUCTOR- SISTEMA DE RADIO AM/FM CON RELOJ DIGITAL- ASIENTOS EN TELA, DESCANSABRAZOS ABATIBLES, PORTAVASOS Y CONSOLA- ESPEJOS RETROVISORES TELESCÓPICOS Y ABATIBLES- DEFENSA DELANTERA Y PARRILLA PINTADA EN COLOR NEGRO. <p>CARACTERÍSTICAS DE LA CAJA SECA</p> <ul style="list-style-type: none">- MEDIDAS EXTERIORES 3.50 M LARGO, 2.45 M ANCHO, 2.20 M ALTURA- ESTRUCTURA METALICA INFERIOR Y SUPERIOR FABRICADA CON LAMINA DE COPETE DE 1.20 MTS DE LARGO ACERO AL CARBON A-36 CAL 14- FORRO EXTERIOR DE TOLDO, ALUMINIO NATURAL DE UNA SOLA PIEZA- FORRO EXTERIOR DE RUEDO, ALUMINIO BLANCO WASH CAL. 19 FORRO INTERIOR DE RUEDO, TRIPLAY DE PINO DE 6.00 MM PISO EN CHAROLAS DE 14 CM DE ALTA RESISTENCIA CAL. 14, DOS PUERTAS ABATIBLES TRASERAS CON BARRAS EXTERIORES TIPO TRÁILER Y BISAGRAS GALVANIZADAS BORDA SUPERIOR E INFERIOR DE ALUMINIO EXTRUIDO RIEL LOGÍSTICO UNO POR CADA LADO PINTADA CON PRIMARIO ANTICORROSIVO Y PINTURA EN ESMALTE COLOR ALUMINIO CINTA REFLEJANTE DIAMANTADA 3 MM EN COLOR ROJO CON BLANCO CALZAS Y ABRAZADERAS LUCES REGLAMENTARIAS POR LA S.C.T. PORTA LLANTA LATERAL SENCILLO, GANCHOS PARA FIJAR EQUIPO PARA TRASLADO (IMAGEN DE REFERENCIA ANEXO 2). <p>CARACTERÍSTICAS DE LA PLATAFORMA HIDRÁULICA PARA CARGA Y DESCARGA:</p> <ul style="list-style-type: none">- MATERIAL DE PLATAFORMA: ACERO, LAMINA ANTIDERRAPANTE DE 1/8" EN PLATAFORMA, 1/4" DE ESPESOR EN EXTENSIÓN, VOLTAJE: 12 VOLTS. RAMPA M258442W PARA CAMIONETA 2500 LB DE CAPACIDAD 84" X 42" (IMAGEN DE REFERENCIA ANEXO 3)

"Puebla, 485 años de su Fundación"

SECRETARÍA DE FINANZAS Y ADMINISTRACIÓN
SUBSECRETARÍA DE ADMINISTRACIÓN
DIRECCIÓN GENERAL DE ADQUISICIONES Y ADJUDICACIONES DE OBRA PÚBLICA
DIRECCIÓN DE ADQUISICIONES DE BIENES Y SERVICIOS
LICITACIÓN PÚBLICA NACIONAL DE TIPO PRESENCIAL
GESFALF-017/2016 COMPRANET LA-921002997-E92-2016
ADQUISICIÓN DE VEHÍCULOS Y EQUIPO TERRESTRE PARA LOS SERVICIOS DE SALUD DEL ESTADO DE PUEBLA

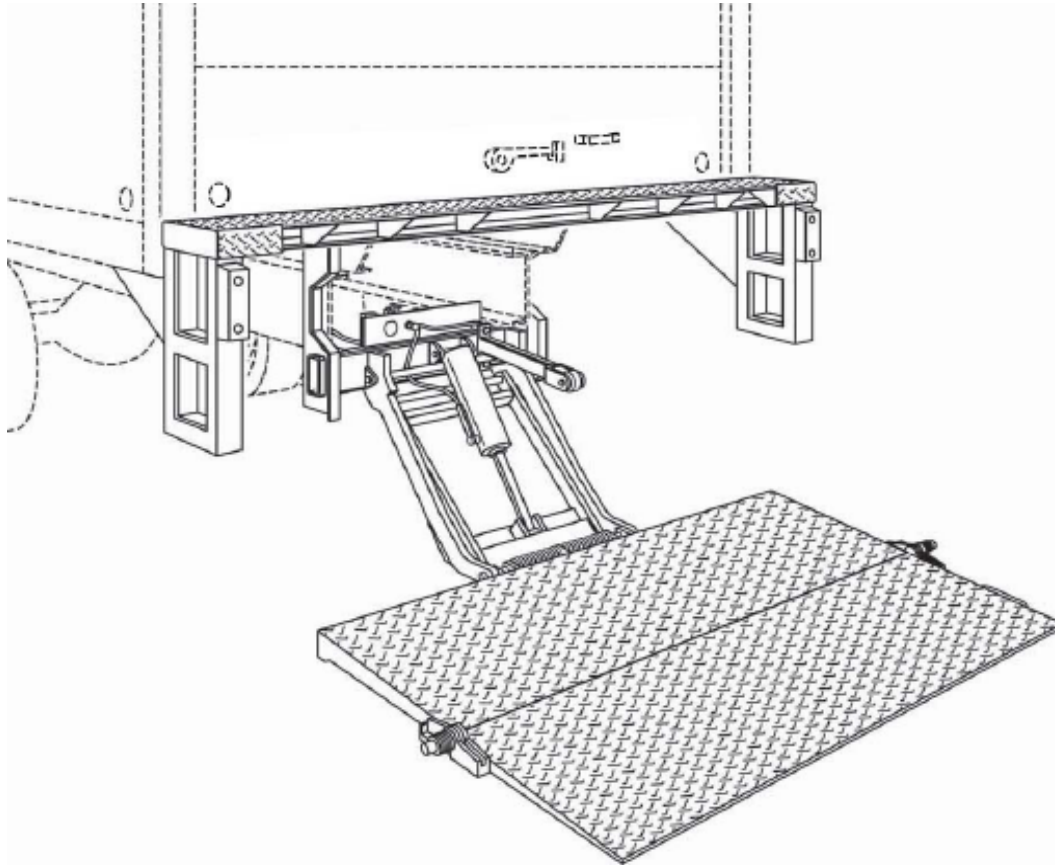
ANEXO 2

**(IMAGEN DE REFERENCIA)
CAJA SECA**



(IMAGEN DE REFERENCIA)

RAMPA HIDRÁULICA



SECRETARÍA DE FINANZAS Y ADMINISTRACIÓN
SUBSECRETARÍA DE ADMINISTRACIÓN
DIRECCIÓN GENERAL DE ADQUISICIONES Y ADJUDICACIONES DE OBRA PÚBLICA
DIRECCIÓN DE ADQUISICIONES DE BIENES Y SERVICIOS
LICITACIÓN PÚBLICA NACIONAL DE TIPO PRESENCIAL
GESFALF-017/2016 COMPRANET LA-921002997-E92-2016
ADQUISICIÓN DE VEHÍCULOS Y EQUIPO TERRESTRE PARA LOS SERVICIOS DE SALUD DEL ESTADO DE PUEBLA

MEMBRETE DEL LICITANTE

ANEXO A

Formato para la presentación de la Propuesta Técnica con características originales, el Licitante tendrá que tomar en cuenta todos los cambios que se generen de la Junta de Aclaraciones para la presentación de su propuesta.

DIRIGIDO A: SECRETARÍA DE FINANZAS Y ADMINISTRACIÓN
SUBSECRETARÍA DE ADMINISTRACIÓN
DIRECCIÓN GENERAL DE ADQUISICIONES Y ADJUDICACIONES DE OBRA PÚBLICA
DIRECCIÓN DE ADQUISICIONES DE BIENES Y SERVICIOS

LICITACIÓN PÚBLICA NACIONAL DE TIPO PRESENCIAL GESFALF-017/2016, COMPRANET LA-921002997-E92-2016, ADQUISICIÓN DE VEHÍCULOS Y EQUIPO TERRESTRE PARA LOS SERVICIOS DE SALUD DEL ESTADO DE PUEBLA

NOMBRE DEL LICITANTE:						
PARTIDA	CANTIDAD	UNIDAD DE MEDIDA	DESCRIPCIÓN TÉCNICA DETALLADA DEL BIEN	MARCA Y/O NOMBRE DEL FABRICANTE, MODELO, COLOR Y VERSIÓN EN CASO DE QUE APLIQUE	TIEMPO DE ENTREGA	PERIODO DE GARANTÍA
1	1	VEHÍCULO	(DESCRIPCIÓN DETALLADA CONFORME AL ANEXO1):			

Todos son requisitos esenciales la falta de alguno de ellos será causa de desechamiento toda vez que son elementos esenciales para llevar a cabo la evaluación de la propuesta

Se deberá presentar firmada y sellada en todas y cada una de sus hojas, indicando nombre y puesto de la persona autorizada.

NOTA: El Licitante deberá respetar y llenar el presente formato con toda la información solicitada. Este formato se presentará en **WORD**.

LUGAR Y FECHA

NOMBRE Y FIRMA DEL REPRESENTANTE
LEGAL y/o PERSONA FÍSICA
SELLO DE LA EMPRESA

SECRETARÍA DE FINANZAS Y ADMINISTRACIÓN
SUBSECRETARÍA DE ADMINISTRACIÓN
DIRECCIÓN GENERAL DE ADQUISICIONES Y ADJUDICACIONES DE OBRA PÚBLICA
DIRECCIÓN DE ADQUISICIONES DE BIENES Y SERVICIOS
LICITACIÓN PÚBLICA NACIONAL DE TIPO PRESENCIAL
GESFALF-017/2016 COMPRANET LA-921002997-E92-2016
ADQUISICIÓN DE VEHÍCULOS Y EQUIPO TERRESTRE PARA LOS SERVICIOS DE SALUD DEL ESTADO DE PUEBLA

MEMBRETE DEL LICITANTE

ANEXO B

Formato para la presentación de la Propuesta Económica con características originales, el Licitante tendrá que tomar en cuenta todos los cambios que se generen de la Junta de Aclaraciones para la presentación de su propuesta.

DIRIGIDO A: SECRETARÍA DE FINANZAS Y ADMINISTRACIÓN
SUBSECRETARÍA DE ADMINISTRACIÓN
DIRECCIÓN GENERAL DE ADQUISICIONES Y ADJUDICACIONES DE OBRA PÚBLICA
DIRECCIÓN DE ADQUISICIONES DE BIENES Y SERVICIOS

LICITACIÓN PÚBLICA NACIONAL DE TIPO PRESENCIAL GESFALF-017/2016, COMPRANET LA-921002997-E92-2016, ADQUISICIÓN DE VEHÍCULOS Y EQUIPO TERRESTRE PARA LOS SERVICIOS DE SALUD DEL ESTADO DE PUEBLA

NOMBRE DEL LICITANTE:				
PARTIDA	CANTIDAD	UNIDAD DE MEDIDA	PRECIO UNITARIO	PRECIO TOTAL
1				
IMPORTE TOTAL CON LETRA			SUBTOTAL	
			IVA (16%)	
			TOTAL	

"LOS PRECIOS SERÁN FIRMES HASTA EL TOTAL ABASTECIMIENTO DE LOS BIENES".

- Todos son requisitos esenciales.
- En caso de que existan errores aritméticos, éstos serán rectificadas, prevaleciendo invariablemente el precio unitario ofertado.
- En caso de que existiere algún error en el cálculo del IVA (16%), la CONTRATANTE podrá hacer la corrección de dicho impuesto, sin que esto, sea motivo de desechamiento de la partida ofertada.
- En caso de discrepancia entre las cantidades escritas con letra y número prevalecerá la primera, por lo que de presentarse errores en las cantidades o volúmenes solicitados, éstos podrán corregirse
- Se deberá presentar firmada y sellada en todas y cada una de sus hojas, indicando nombre y puesto de la persona autorizada.

NOTA: El Licitante deberá respetar y llenar el presente formato con toda la información solicitada. Este formato se presentará en **EXCEL**.

LUGAR Y FECHA

NOMBRE Y FIRMA DEL REPRESENTANTE
LEGAL y/o PERSONA FÍSICA
SELLO DE LA EMPRESA

SECRETARÍA DE FINANZAS Y ADMINISTRACIÓN
SUBSECRETARÍA DE ADMINISTRACIÓN
DIRECCIÓN GENERAL DE ADQUISICIONES Y ADJUDICACIONES DE OBRA PÚBLICA
DIRECCIÓN DE ADQUISICIONES DE BIENES Y SERVICIOS
LICITACIÓN PÚBLICA NACIONAL DE TIPO PRESENCIAL
GESFALF-017/2016 COMPRANET LA-921002997-E92-2016
ADQUISICIÓN DE VEHÍCULOS Y EQUIPO TERRESTRE PARA LOS SERVICIOS DE SALUD DEL ESTADO DE PUEBLA

MEMBRETE DEL LICITANTE

ANEXO C

FORMATO DE ACREDITACIÓN LEGAL DEL LICITANTE

_____ (nombre) _____, manifiesto bajo protesta a decir verdad, que los datos aquí asentados son ciertos, así como que cuento con facultades suficientes para suscribir las proposiciones en la presente LICITACIÓN PÚBLICA NACIONAL DE TIPO PRESENCIAL, a nombre y representación de: _____ (persona física o jurídica) _____.
No. de Licitación: **GESFALF-017/2016 COMPRANET LA-921002997-E92-2016.**

Registro Federal de Contribuyentes:

Domicilio.- Los datos aquí registrados corresponderán al del domicilio fiscal del licitante)

Calle y número:

Colonia:

Delegación o Municipio:

Código Postal:

Entidad federativa:

Teléfonos:

Fax:

Correo electrónico:

No. de la escritura pública en la que consta su acta constitutiva: Fecha Duración

Nombre, número y lugar del Notario Público ante el cual se protocolizó la misma:

Relación de socios o asociados.-

Apellido Paterno:

Apellido Materno:

Nombre(s):

Descripción del objeto social:

Reformas al acta constitutiva:

Fecha y datos de inscripción en el Registro Público correspondiente.

Nombre del apoderado o representante:

Datos del documento mediante el cual acredita su personalidad y facultades.-

Escritura pública número:

Fecha:

Nombre, número y lugar del Notario Público ante el cual se protocolizó la misma:

Asimismo, manifiesto que los cambios o modificaciones que se realicen en cualquier momento a los datos o documentos contenidos en el presente documento y durante la vigencia del contrato que, en su caso, sea suscrito con las contratantes, deberán ser comunicados a ésta, dentro de los cinco días hábiles siguientes a la fecha en que se generen.

(Lugar y fecha)

Protesto lo necesario

(Nombre y firma)

SECRETARÍA DE FINANZAS Y ADMINISTRACIÓN
SUBSECRETARÍA DE ADMINISTRACIÓN
DIRECCIÓN GENERAL DE ADQUISICIONES Y ADJUDICACIONES DE OBRA PÚBLICA
DIRECCIÓN DE ADQUISICIONES DE BIENES Y SERVICIOS
LICITACIÓN PÚBLICA NACIONAL DE TIPO PRESENCIAL
GESFALF-017/2016 COMPRANET LA-921002997-E92-2016
ADQUISICIÓN DE VEHÍCULOS Y EQUIPO TERRESTRE PARA LOS SERVICIOS DE SALUD DEL ESTADO DE PUEBLA

MEMBRETE DEL LICITANTE

ANEXO D

Carta de nacionalidad mexicana y que es proveedor directo de los servicios solicitados por la Contratante de conformidad con el Artículo 35 del Reglamento de la Ley de Adquisiciones, Arrendamientos y Servicios del Sector Público.

Razón Social del Licitante:

Secretaría de Finanzas y Administración
Subsecretaría de Administración
Dirección General de Adquisiciones y Adjudicaciones de Obra Pública
Dirección de Adquisiciones de Bienes y Servicios
**LICITACIÓN PÚBLICA NACIONAL DE TIPO PRESENCIAL GESFALF-017/2016
COMPRANET LA-921002997-E92-2016.**

P R E S E N T E

En cumplimiento a lo ordenado en el Artículo 35 del Reglamento la Ley de Adquisiciones, Arrendamientos y Servicios del Sector Público, manifiesto bajo protesta de decir verdad, que mi representada es de nacionalidad mexicana.

Que es proveedora de los bienes solicitados por la requirente, que son producidos en México y cuentan con el grado de contenido nacional de por lo menos el 65%

ATENTAMENTE

Nombre de la Empresa

R.F.C. de la empresa

El Representante Legal de la Empresa

Nombre: Firma del Representante Legal

R.F.C. del Representante Legal



SECRETARÍA DE FINANZAS Y ADMINISTRACIÓN
SUBSECRETARÍA DE ADMINISTRACIÓN
DIRECCIÓN GENERAL DE ADQUISICIONES Y ADJUDICACIONES DE OBRA PÚBLICA
DIRECCIÓN DE ADQUISICIONES DE BIENES Y SERVICIOS
LICITACIÓN PÚBLICA NACIONAL DE TIPO PRESENCIAL
GESFALF-017/2016 COMPRANET LA-921002997-E92-2016
ADQUISICIÓN DE VEHÍCULOS Y EQUIPO TERRESTRE PARA LOS SERVICIOS DE SALUD DEL ESTADO DE PUEBLA

MEMBRETE DEL LICITANTE

ANEXO E

Formato de carta en cumplimiento a lo ordenado por los Artículos 50 y 60 de la Ley de Adquisiciones, Arrendamientos y Servicios del Sector Público

Razón Social del licitante:

Secretaría de Finanzas y Administración
Subsecretaría de Administración
Dirección General de Adquisiciones y Adjudicaciones de Obra Pública
Dirección de Adquisiciones de Bienes y Servicios
LICITACIÓN PÚBLICA NACIONAL DE TIPO PRESENCIAL **GESFALF-017/2016**
COMPRANET **LA-921002997-E92-2016**
P R E S E N T E

En cumplimiento a lo ordenado por los **Artículos 50 y 60** de la Ley de Adquisiciones, Arrendamientos y Servicios del Sector Público y para los efectos de presentar propuestas y en su caso, poder celebrar el CONTRATO, en relación a la LICITACIÓN PÚBLICA NACIONAL DE TIPO PRESENCIAL **GESFALF-017/2016**, nos permitimos manifestarles, bajo protesta de decir verdad, que conocemos el contenido de los Artículos en cuestión, así como sus alcances legales y que la empresa que represento, sus accionistas y funcionarios, no se encuentran en ninguno de los supuestos que establecen los citados Artículos.

ATENTAMENTE

Nombre de la Empresa

R.F.C. de la empresa

El Representante Legal de la Empresa

Nombre: Firma del Representante Legal

R.F.C. del Representante Legal



SECRETARÍA DE FINANZAS Y ADMINISTRACIÓN
SUBSECRETARÍA DE ADMINISTRACIÓN
DIRECCIÓN GENERAL DE ADQUISICIONES Y ADJUDICACIONES DE OBRA PÚBLICA
DIRECCIÓN DE ADQUISICIONES DE BIENES Y SERVICIOS
LICITACIÓN PÚBLICA NACIONAL DE TIPO PRESENCIAL
GESFALF-017/2016 COMPRANET LA-921002997-E92-2016
ADQUISICIÓN DE VEHÍCULOS Y EQUIPO TERRESTRE PARA LOS SERVICIOS DE SALUD DEL ESTADO DE PUEBLA

MEMBRETE DEL LICITANTE

ANEXO F

Declaración de Integridad de conformidad con lo que señalan los artículo 29 Fracción IX de la Ley de Adquisiciones, Arrendamientos y Servicios del Sector Público y 39 y 48 de su Reglamento

(Membrete del licitante)

Secretaría de Finanzas y Administración
Subsecretaría de Administración
Dirección General de Adquisiciones y Adjudicaciones de Obra Pública
Dirección de Adquisiciones de Bienes y Servicios
LICITACIÓN PÚBLICA NACIONAL DE TIPO PRESENCIAL **GESFALF-017/2016**
COMPRANET **LA-921002997-E92-2016**
Fecha:

Mediante este escrito hacemos constar que (Nombre del licitante) en relación con la LICITACIÓN PÚBLICA NACIONAL DE TIPO PRESENCIAL **GESFALF-017/2016**, para llevar a cabo la adquisición de "**DE VEHÍCULOS Y EQUIPO TERRESTRE**" bajo protesta de decir verdad que por sí mismos o **a través de interpósita persona, nos abstendremos de adoptar conductas**, para que los servidores públicos del Gobierno del Estado de Puebla, induzcan o alteren las evaluaciones de las proposiciones, el resultado del procedimiento, u otros aspectos que otorguen condiciones más ventajosas con relación a los demás participantes.

ATENTAMENTE

Nombre de la Empresa

R.F.C. de la empresa

El Representante Legal de la Empresa

Nombre: Firma del Representante Legal

R.F.C. del Representante Legal

SECRETARÍA DE FINANZAS Y ADMINISTRACIÓN
SUBSECRETARÍA DE ADMINISTRACIÓN
DIRECCIÓN GENERAL DE ADQUISICIONES Y ADJUDICACIONES DE OBRA PÚBLICA
DIRECCIÓN DE ADQUISICIONES DE BIENES Y SERVICIOS
LICITACIÓN PÚBLICA NACIONAL DE TIPO PRESENCIAL
GESFALF-017/2016 COMPRANET LA-921002997-E92-2016
ADQUISICIÓN DE VEHÍCULOS Y EQUIPO TERRESTRE PARA LOS SERVICIOS DE SALUD DEL ESTADO DE PUEBLA

MEMBRETE DEL LICITANTE

ANEXO G

Formato para la manifestación que deberán presentar los licitantes que participen en los procedimientos de contratación para dar cumplimiento a lo dispuesto en los lineamientos para fomentar la participación de las Micro, Pequeñas y Medianas empresas en los procedimientos de Adquisición y Arrendamiento de Bienes Muebles, así como la contratación para la adquisición de los bienes que realicen las dependencias y entidades de la Administración Pública Federal.

_____ de _____ de _____ 2016 (1)

Secretaría de Finanzas y Administración
Subsecretaría de Administración
Dirección General de Adquisiciones y Adjudicaciones de Obra Pública
Dirección de Adquisiciones de Bienes y Servicios

Presente

Me refiero al procedimiento **LICITACIÓN PÚBLICA NACIONAL DE TIPO PRESENCIAL GESFALF-017/2016 COMPRANET LA-921002997-E92-2016** en el que mi representada, la empresa _____ (2) _____ participa a través de la propuesta que se contiene en el presente sobre.

Sobre el particular y en los términos de lo previsto por los "lineamientos para fomentar la participación de las micro, pequeñas y medianas empresas en los procedimientos de adquisición y arrendamiento de bienes muebles así como la contratación, de servicios que realicen las dependencias y entidades de la Administración Pública Federal", declaro bajo protesta de decir verdad, que mi representada pertenece al sector _____ (3) _____ cuenta con _____ (4) _____ empleados de planta registrados ante el IMSS y con _____ (5) _____ personas subcontratadas y que el monto de las ventas anuales de mi representada es de _____ (6) _____ obtenido en el ejercicio fiscal correspondiente a la última declaración anual de impuestos federales. Considerando lo anterior, mi representada se encuentra en el rango de una empresa _____ (7) _____, atendiendo a lo siguiente:

Estratificación				
Tamaño (7)	Sector (3)	Rango de número de trabajadores (4) + (5)	Rango de monto de ventas anuales (6)	Tope máximo combinado*
Micro	Todas	Hasta 10	Hasta \$ 4	4.60
Pequeña	Comercio	Desde 11 hasta 30	Desde \$4.01 hasta \$100	93.00
	Industria y Servicios	Desde 11 hasta 50	Desde \$4.01 hasta \$100	95.00
Mediana	Comercio	Desde 31 hasta 100	Desde \$100.01 hasta \$250	235.00
	Servicios	Desde 51 hasta 100		
	Industria	Desde 51 hasta 250	Desde \$100.01 hasta \$250	250.00

* Tope Máximo Combinado = (Trabajadores X 10% + (Ventas Anuales) X 90 %.

(4) (5) El número de trabajadores será el que resulte de la sumatoria de los puntos (4) y (5)

(7) El tamaño de la empresa se determinará a partir del puntaje obtenido conforme a la siguiente formula; Puntaje de la empresa = (número de trabajadores) X 10% + (Monto de Ventas Anuales) X 90% el cual debe ser igual o menor al tope Máximo Combinado de su categoría.

Asimismo, manifiesto, bajo protesta de decir verdad que el Registro Federal de Contribuyentes de mi representada es:

_____(8)_____ y que el Registro Federal de Contribuyentes del (los) fabricante (s) de los bienes que integran mi oferta, es (son): _____(9)_____ (10)_____

PARA EL CASO DE LA GRANDES EMPRESAS, SE CONSIDERA A AQUELLOS NEGOCIOS QUE TIENEN DESDE 101 HASTA 250 TRABAJADORES Y VENTAS ANUALES SUPERIORES A LOS 250 MILLONES DE PESOS.

Firma del Representante Legal



SECRETARÍA DE FINANZAS Y ADMINISTRACIÓN
SUBSECRETARÍA DE ADMINISTRACIÓN
DIRECCIÓN GENERAL DE ADQUISICIONES Y ADJUDICACIONES DE OBRA PÚBLICA
DIRECCIÓN DE ADQUISICIONES DE BIENES Y SERVICIOS
LICITACIÓN PÚBLICA NACIONAL DE TIPO PRESENCIAL
GESFALF-017/2016 COMPRANET LA-921002997-E92-2016

ADQUISICIÓN DE VEHÍCULOS Y EQUIPO TERRESTRE PARA LOS SERVICIOS DE SALUD DEL ESTADO DE PUEBLA

INSTRUCTIVO DEL ANEXO G PARA EL LLENADO DEL FORMATO PARA LA MANIFESTACIÓN QUE DEBERÁN PRESENTAR LOS LICITANTES PARA DAR CUMPLIMIENTO A LO DISPUESTO EN LOS LINEAMIENTOS PARA FOMENTAR LA PARTICIPACIÓN DE LAS MICRO, PEQUEÑAS Y MEDIANAS EMPRESAS EN LOS PROCEDIMIENTOS DE ADQUISICIÓN Y ARRENDAMIENTO DE BIENES MUEBLES, ASÍ COMO LA CONTRATACIÓN DE SERVICIOS QUE REALICEN LAS DEPENDENCIAS Y ENTIDADES DE LA ADMINISTRACIÓN PÚBLICA FEDERAL.

NÚMERO	DESCRIPCIÓN
1	Señalar la fecha de suscripción del documento.
2	Citar el nombre o razón social o denominación de la empresa.
3	Indicar con letra el sector al que pertenece (Industria, Comercio o Servicios).
4	Anotar el número de trabajadores de planta inscritos en el IMSS.
5	En su caso anotar el número de personas subcontratadas.
6	Señalar el rango de monto de ventas anuales en millones de pesos (m.d.p.), conforme al reporte de su ejercicio fiscal correspondiente a la última declaración anual de impuestos federales.
7	Señalar con letra el tamaño de la empresa (Micro, Pequeña o Mediana), conforme a la formula anotada al pie del cuadro de estratificación).
8	Indicar el Registro Federal de Contribuyentes del licitante.
9	Cuando el procedimiento tenga por objeto la adquisición de servicios y el licitante y fabricante sean personas distintas, indicar el Registro Federal de Contribuyentes del (los) fabricante (s) de los servicios que integran la oferta.
10	Anotar el nombre y firma del representante de la empresa licitante.

Observaciones:

Fuente: Decreto por el que se establece la estratificación de la Micros, Pequeñas y Medianas empresas, publicado el martes 30 de junio de 2009 en el Diario Oficial de la Federación.

SECRETARÍA DE FINANZAS Y ADMINISTRACIÓN
SUBSECRETARÍA DE ADMINISTRACIÓN
DIRECCIÓN GENERAL DE ADQUISICIONES Y ADJUDICACIONES DE OBRA PÚBLICA
DIRECCIÓN DE ADQUISICIONES DE BIENES Y SERVICIOS
LICITACIÓN PÚBLICA NACIONAL DE TIPO PRESENCIAL
GESFALF-017/2016 COMPRANET LA-921002997-E92-2016
ADQUISICIÓN DE VEHÍCULOS Y EQUIPO TERRESTRE PARA LOS SERVICIOS DE SALUD DEL ESTADO DE PUEBLA

MEMBRETE DEL LICITANTE

ANEXO H

Carta bajo de manifestación en la que su representada se encuentra al corriente en sus obligaciones fiscales de acuerdo al Artículo 32-D del Código Fiscal de la Federación.

Razón Social del licitante:

Secretaría de Finanzas y Administración

Subsecretaría de Administración

Dirección General de Adquisiciones y Adjudicaciones de Obra Pública

Dirección de Adquisiciones de Bienes y Servicios

LICITACIÓN PÚBLICA NACIONAL DE TIPO PRESENCIAL **GESFALF-017/2016**

COMPRANET **LA-921002997-E92-2016**

P R E S E N T E

En cumplimiento a lo ordenado por el **Artículo 32 D** del Código Fiscal de la Federación, en relación a la LICITACIÓN PÚBLICA NACIONAL DE TIPO PRESENCIAL **GESFALF-017/2016**, nos permitimos manifestarles, bajo protesta de decir verdad, que:

- No tenemos a nuestro cargo créditos fiscales firmes,
- No tenemos a nuestro cargo créditos fiscales determinados, firmes o no, que no se encuentren pagados o garantizados en alguna de las formas permitidas por el Código Fiscal de la Federación,
- Nos encontramos inscritos en el Registro Federal de Contribuyentes, y
- Habiendo vencido el plazo para presentar alguna declaración, provisional o no, y con independencia de que en la misma resulte o no cantidad pagar, ésta ha sido presentada.

ATENTAMENTE

Nombre de la Empresa

R.F.C. de la empresa

El Representante Legal de la Empresa

Nombre: Firma del Representante Legal

R.F.C. del Representante Legal

SECRETARÍA DE FINANZAS Y ADMINISTRACIÓN
SUBSECRETARÍA DE ADMINISTRACIÓN
DIRECCIÓN GENERAL DE ADQUISICIONES Y ADJUDICACIONES DE OBRA PÚBLICA
DIRECCIÓN DE ADQUISICIONES DE BIENES Y SERVICIOS
LICITACIÓN PÚBLICA NACIONAL DE TIPO PRESENCIAL
GESFALF-017/2016 COMPRANET LA-921002997-E92-2016
ADQUISICIÓN DE VEHÍCULOS Y EQUIPO TERRESTRE PARA LOS SERVICIOS DE SALUD DEL ESTADO DE PUEBLA

MEMBRETE DEL LICITANTE

ANEXO I

Carta bajo protesta de decir verdad donde reconozca y acepte ser el único patrón de todos y cada uno de los trabajadores que intervengan en la entrega de los bienes.

Razón Social del licitante:

Secretaría de Finanzas y Administración

Subsecretaría de Administración

Dirección General de Adquisiciones y Adjudicaciones de Obra Pública

Dirección de Adquisiciones de Bienes y Servicios

LICITACIÓN PÚBLICA NACIONAL DE TIPO PRESENCIAL **GESFALF-017/2016**

COMPRANET LA-921002997-E92-2016

P R E S E N T E

Manifiesto bajo protesta de decir verdad que en caso de resultar adjudicado reconozco y acepto ser el **único patrón** de todos y cada uno de los trabajadores que intervengan en la entrega de los bienes objeto de la presente convocatoria, deslindando de toda responsabilidad a **"LA REQUIRENTE"** respecto de cualquier reclamo que en su caso puedan efectuar mis trabajadores, derivado de las disposiciones legales y demás ordenamientos en materia de trabajo y de seguridad social. Por lo que me obligo a dar de alta y/o mantener afiliadas ante el Instituto Mexicano del Seguro Social, a las personas que intervengan en la entrega de los bienes objeto del contrato, de conformidad con lo establecido en la Ley Federal del Trabajo y la Ley del Seguro Social.

ATENTAMENTE

Nombre de la Empresa

R.F.C. de la empresa

El Representante Legal de la Empresa

Nombre: Firma del Representante Legal

R.F.C. del Representante Legal

SECRETARÍA DE FINANZAS Y ADMINISTRACIÓN
SUBSECRETARÍA DE ADMINISTRACIÓN
DIRECCIÓN GENERAL DE ADQUISICIONES Y ADJUDICACIONES DE OBRA PÚBLICA
DIRECCIÓN DE ADQUISICIONES DE BIENES Y SERVICIOS
LICITACIÓN PÚBLICA NACIONAL DE TIPO PRESENCIAL
GESFALF-017/2016 COMPRANET LA-921002997-E92-2016
ADQUISICIÓN DE VEHÍCULOS Y EQUIPO TERRESTRE PARA LOS SERVICIOS DE SALUD DEL ESTADO DE PUEBLA

MEMBRETE DEL LICITANTE

ANEXO J

Declaro bajo protesta de decir verdad que los bienes que se ofertan, cumplen con normas de calidad (Normas Oficiales Mexicanas, Normas Mexicanas, Normas Nacionales o Normas de Referencia Aplicables)

(ESCRITO FIRMADO, SELLADO O EN PAPEL MEMBRETADO DEL LICITANTE PREFERENTEMENTE)

Puebla, Pue, a _____ de _____ de 2016

Razón Social del licitante:

Secretaría de Finanzas y Administración
Subsecretaría de Administración
Dirección General de Adquisiciones y Adjudicaciones de Obra Pública
Dirección de Adquisiciones de Bienes y Servicios
LICITACIÓN PÚBLICA NACIONAL DE TIPO PRESENCIAL **GESFALF-017/2016**
COMPRANET LA-921002997-E92-2016
P R E S E N T E

Declaro bajo protesta de decir verdad que los bienes que se ofertan, cumplen con la norma, normas oficiales mexicanas, las normas de calidad (Normas Oficiales Mexicanas, Normas Mexicanas o las Normas de Referencia Aplicables).

ATENTAMENTE

Nombre de la Empresa

R.F.C. de la empresa

El Representante Legal de la Empresa

Nombre: Firma del Representante Legal

R.F.C. del Representante Legal

SECRETARÍA DE FINANZAS Y ADMINISTRACIÓN
SUBSECRETARÍA DE ADMINISTRACIÓN
DIRECCIÓN GENERAL DE ADQUISICIONES Y ADJUDICACIONES DE OBRA PÚBLICA
DIRECCIÓN DE ADQUISICIONES DE BIENES Y SERVICIOS
LICITACIÓN PÚBLICA NACIONAL DE TIPO PRESENCIAL
GESFALF-017/2016 COMPRANET LA-921002997-E92-2016
ADQUISICIÓN DE VEHÍCULOS Y EQUIPO TERRESTRE PARA LOS SERVICIOS DE SALUD DEL ESTADO DE PUEBLA

MEMBRETE DEL LICITANTE

ANEXO K

Declaro bajo protesta de decir verdad que los modelos que ofertan se encuentran incluidos en el "Registro de Empresa Productora de Vehículos Automotores Ligeros Nuevos".

(ESCRITO FIRMADO, SELLADO O EN PAPEL MEMBRETADO DEL LICITANTE PREFERENTEMENTE)

Puebla, Pue, a _____ de _____ de 2016

Razón Social del licitante:

Secretaría de Finanzas y Administración
Subsecretaría de Administración
Dirección General de Adquisiciones y Adjudicaciones de Obra Pública
Dirección de Adquisiciones de Bienes y Servicios
LICITACIÓN PÚBLICA NACIONAL PRESENCIAL **GESFALF-017/2016 COMPRANET LA-921002997-E92-2016**
P R E S E N T E

Declaro bajo protesta de decir verdad que los modelos que oferto (oferta mi representada) se encuentran incluidos en el "Registro de Empresa Productora de Vehículos Automotores Ligeros Nuevos". Adjunto copia de dicho Certificado.

ATENTAMENTE

Nombre de la Empresa

R.F.C. de la empresa

El Representante Legal de la Empresa

Nombre: Firma del Representante Legal

R.F.C. del Representante Legal



SECRETARÍA DE FINANZAS Y ADMINISTRACIÓN
SUBSECRETARÍA DE ADMINISTRACIÓN
DIRECCIÓN GENERAL DE ADQUISICIONES Y ADJUDICACIONES DE OBRA PÚBLICA
DIRECCIÓN DE ADQUISICIONES DE BIENES Y SERVICIOS
LICITACIÓN PÚBLICA NACIONAL DE TIPO PRESENCIAL
GESFALF-017/2016 COMPRANET LA-921002997-E92-2016
ADQUISICIÓN DE VEHÍCULOS Y EQUIPO TERRESTRE PARA LOS SERVICIOS DE SALUD DEL ESTADO DE PUEBLA

MEMBRETE DEL LICITANTE

ANEXO L

Escrito de manifestación de interés en participar en el proceso de convocatoria de conformidad con el Artículo 33 Bis de la Ley de Adquisiciones, Arrendamientos y Servicios del Sector Público.

Razón Social del licitante:

Secretaría de Finanzas y Administración

Subsecretaría de Administración

Dirección General de Adquisiciones y Adjudicaciones de Obra Pública

Dirección de Adquisiciones de Bienes y Servicios

LICITACIÓN PÚBLICA NACIONAL PRESENCIAL **GESFALF-017/2016 COMPRANET LA-921002997-E92-2016**

P R E S E N T E

El que suscribe a nombre de mi representada (nombre de la empresa), manifiesto mi interés en participar en el proceso de LICITACIÓN PÚBLICA NACIONAL DE TIPO PRESENCIAL **GESFALF-017/2016**, dando cumplimiento a lo que señala el artículo 33 Bis de la Ley de Adquisiciones, Arrendamientos y Servicios del Sector Público.

ATENTAMENTE

Nombre de la Empresa

R.F.C. de la empresa

El Representante Legal de la Empresa

Nombre: Firma del Representante Legal

R.F.C. del Representante Legal

Teléfono y Correo Electrónico de la Empresa

SECRETARÍA DE FINANZAS Y ADMINISTRACIÓN
SUBSECRETARÍA DE ADMINISTRACIÓN
DIRECCIÓN GENERAL DE ADQUISICIONES Y ADJUDICACIONES DE OBRA PÚBLICA
DIRECCIÓN DE ADQUISICIONES DE BIENES Y SERVICIOS
LICITACIÓN PÚBLICA NACIONAL DE TIPO PRESENCIAL
GESFALF-017/2016 COMPRANET LA-921002997-E92-2016
ADQUISICIÓN DE VEHÍCULOS Y EQUIPO TERRESTRE PARA LOS SERVICIOS DE SALUD DEL ESTADO DE PUEBLA

MEMBRETE DEL LICITANTE

ANEXO M

LICITACIÓN PÚBLICA NACIONAL PRESENCIAL GESFALF-017/2016 COMPRANET LA-921002997-E92-2016
EL FORMATO DE PREGUNTAS DEBERÁ SER LLENADO DE LA SIGUIENTE MANERA:

APARTADO DE REFERENCIA:

EN ESTE APARTADO EL LICITANTE DEBERÁ MENCIONAR A QUÉ PUNTO, PARTIDA O ANEXOS DE LA CONVOCATORIA SE REFIERE.

EN EL CASO DE QUE SEA UN COMENTARIO GENERAL, DEJAR EL APARTADO DE REFERENCIA EN BLANCO.

APARTADO DE PREGUNTA:

EN ESTE APARTADO EL LICITANTE DEBERÁ HACER SU PREGUNTA U OBSERVACIÓN.

IMPORTANTE: SE LE SOLICITA AL LICITANTE NO MODIFICAR EL PRESENTE FORMATO Y SOLO ASENTAR LOS DATOS REQUERIDOS. EN EL CASO DE QUE REQUIERA MAS FILAS SOLO INSERTAR LAS MISMAS.

NOMBRE DEL LICITANTE:

1	REFERENCIA	
	PREGUNTA	
	RESPUESTA	
2	REFERENCIA	
	PREGUNTA	
	RESPUESTA	
3	REFERENCIA	
	PREGUNTA	
	RESPUESTA	
4	REFERENCIA	
	PREGUNTA	
	RESPUESTA	
5	REFERENCIA	
	PREGUNTA	
	RESPUESTA	
6	REFERENCIA	
	PREGUNTA	
	RESPUESTA	
7	REFERENCIA	
	PREGUNTA	
	RESPUESTA	

SECRETARÍA DE FINANZAS Y ADMINISTRACIÓN
 SUBSECRETARÍA DE ADMINISTRACIÓN
 DIRECCIÓN GENERAL DE ADQUISICIONES Y ADJUDICACIONES DE OBRA PÚBLICA
 DIRECCIÓN DE ADQUISICIONES DE BIENES Y SERVICIOS
 LICITACIÓN PÚBLICA NACIONAL DE TIPO PRESENCIAL
 GESFALF-017/2016 COMPRANET LA-921002997-E92-2016
 ADQUISICIÓN DE VEHÍCULOS Y EQUIPO TERRESTRE PARA LOS SERVICIOS DE SALUD DEL ESTADO DE PUEBLA

ANEXO N

CURRICULUM VITAE DE LA EMPRESA

INDICACIONES: **Todos los campos del presente anexo se deberán llenar sin excepción alguna. En caso de que no exista la información de alguno de los campos se deberá asentar "NO APLICA".**

Se podrán utilizar los espacios que requiera en cada uno de los campos del presente anexo.

_____(Nombre completo) manifiesto bajo protesta de decir verdad, que los datos aquí asentados, son ciertos y han sido debidamente verificados así como que cuento con facultades suficientes para suscribir la propuesta en el presente procedimiento de adjudicación, a nombre y representación de: (persona moral); y que la documentación que se entrega con la propuesta es verídica, legítima y fidedigna.

1. INFORMACIÓN GENERAL		
NOMBRE DE LA EMPRESA		
RFC CON HOMOCLOVE		
INICIO DE OPERACIONES FISCALES:		
NO. TRABAJADORES DE LA EMPRESA		
TAMAÑO DE LA EMPRESA (MICRO, PEQUEÑA, MEDIANA, GRANDE) *1		
NUMERO DE TRABAJADORES DE LA EMPRESA *2		
DOMICILIO FISCAL	CALLE:	NÚMERO:
	COLONIA:	C.P.
	DELEGACIÓN O MUNICIPIO:	ENTIDAD FEDERATIVA:
TELÉFONOS		FAX.
CORREO ELECTRÓNICO		FECHA DE FUNDACIÓN:
ESCRITURA PÚBLICA EN LA QUE CONSTA SU ACTA CONSTITUTIVA	NÚMERO :	FECHA:
NOTARIO PÚBLICO ANTE EL CUAL SE DIO FE EL ACTA CONSTITUTIVA	NOMBRE: NÚMERO: LUGAR:	
RELACIÓN DE ACCIONISTAS	APELLIDO PATERNO: APELLIDO MATERNO: NOMBRES: RFC:	APELLIDO PATERNO: APELLIDO MATERNO: NOMBRES: RFC:
OBJETO SOCIAL		

SECRETARÍA DE FINANZAS Y ADMINISTRACIÓN
 SUBSECRETARÍA DE ADMINISTRACIÓN
 DIRECCIÓN GENERAL DE ADQUISICIONES Y ADJUDICACIONES DE OBRA PÚBLICA
 DIRECCIÓN DE ADQUISICIONES DE BIENES Y SERVICIOS
 LICITACIÓN PÚBLICA NACIONAL DE TIPO PRESENCIAL
 GESFALF-017/2016 COMPRANET LA-921002997-E92-2016

ADQUISICIÓN DE VEHÍCULOS Y EQUIPO TERRESTRE PARA LOS SERVICIOS DE SALUD DEL ESTADO DE PUEBLA

1. INFORMACIÓN GENERAL

REFORMAS AL ACTA CONSTITUTIVA			
DATOS DE INSCRIPCIÓN EN EL REGISTRO PÚBLICO DE COMERCIO	NÚMERO :	FOLIO: FECHA:	
REPRESENTANTE LEGAL	APELLIDO PATERNO: APELLIDO MATERNO: NOMBRES: RFC:		
DOMICILIO FISCAL DEL REPRESENTANTE LEGAL	CALLE:	RNÚMERO:	
	COLONIA:	C.P.	
	DELEGACIÓN O MUNICIPIO:	ENTIDAD FEDERATIVA:	
TELÉFONOS		FAX.	
CORREO ELECTRÓNICO			
DATOS DEL DOCUMENTO MEDIANTE EL CUAL ACREDITA SU PERSONALIDAD Y FACULTADES	NÚMERO DE ESCRITURA PÚBLICA: FECHA: NOMBRE DEL NOTARIO: NÚMERO DEL NOTARIO: DOMICILIO DE LA NOTARÍA:		

2. ANTECEDENTES DE LA EMPRESA:
 (COMO SE FUNDÓ, CON QUE OBJETO, CUAL HA SIDO SU EVOLUCIÓN O TRANSFORMACIÓN, ETC. HASTA SU SITUACIÓN ACTUAL).

--

3. ESTRUCTURA ORGANIZACIONAL (DEBERÁN SER TODOS AQUELLOS TRABAJADORES QUE CONFORMEN LA EMPRESA, TALES COMO LOS DIRECTORES PRINCIPALES, TRABAJADORES DE PLANTA, DE CONFIANZA, EVENTUALES, TÉCNICOS, ASESORES; ASÍ COMO LOS QUE SE ENCUENTRAN CONTRATADOS BAJO EL ESQUEMA DE ASIMILADOS A SALARIOS Y SERVICIOS PROFESIONALES Y TODAS AQUELLAS PERSONAS QUE INTERVENGAN EN LA ESTRUCTURA ORGANIZACIONAL DE LA EMPRESA)

NOMBRE	PUESTO	TIEMPO DE LABORAR EN LA EMPRESA	TIPO DE PERSONAL (TRABAJADOR, SERVICIOS INDEPENDIENTES O SERVICIOS PROFESIONALES)	RFC

4. PRINCIPALES SERVICIOS O PRODUCTOS QUE MANEJE, PRINCIPALES MARCAS, REPRESENTACIONES, DISTRIBUCIONES, ETC. (ESTOS DEBEN SER SERVICIOS O PRODUCTOS SIMILARES AL PRESENTE CONCURSO)

--



SECRETARÍA DE FINANZAS Y ADMINISTRACIÓN
SUBSECRETARÍA DE ADMINISTRACIÓN
DIRECCIÓN GENERAL DE ADQUISICIONES Y ADJUDICACIONES DE OBRA PÚBLICA
DIRECCIÓN DE ADQUISICIONES DE BIENES Y SERVICIOS
LICITACIÓN PÚBLICA NACIONAL DE TIPO PRESENCIAL
GESFALF-017/2016 COMPRANET LA-921002997-E92-2016
ADQUISICIÓN DE VEHÍCULOS Y EQUIPO TERRESTRE PARA LOS SERVICIOS DE SALUD DEL ESTADO DE PUEBLA

5. EXPERIENCIA QUE SE TIENE EN LA PRESTACIÓN DEL SERVICIO REQUERIDO EN EL PRESENTE CONCURSO. (ESTA DEBE SER DE POR LO MENOS 1 AÑO)

--	--	--

**6. RELACIÓN DE PRINCIPALES CLIENTES (MINIMO 3)
 DEBERÁN SER DEL MISMO GIRO O SIMILAR AL QUE SE ESTÉ OFERTANDO EN EL PRESENTE CONCURSO)**

1.-	NOMBRE COMPLETO:	
	DEPARTAMENTO AL QUE SE LE VENDIÓ O SE PRESTÓ EL SERVICIO	
	CONTACTO DE VENTA (NOMBRE COMPLETO DE LA PERSONA)	
	ESPECIFICACIÓN DEL BIEN O SERVICIO QUE SE PRESTÓ	
	DIRECCIÓN:	
	TELÉFONOS CON LADA:	
	ANTIGÜEDAD DEL CLIENTE:	

2.-	NOMBRE COMPLETO:	
	DEPARTAMENTO AL QUE SE LE VENDIÓ O SE PRESTÓ EL SERVICIO	
	CONTACTO DE VENTA (NOMBRE COMPLETO DE LA PERSONA)	
	ESPECIFICACIÓN DEL BIEN O SERVICIO QUE SE PRESTÓ	
	DIRECCIÓN:	
	TELÉFONOS CON LADA:	
	ANTIGÜEDAD DEL CLIENTE:	

3.-	NOMBRE COMPLETO:	
	DEPARTAMENTO AL QUE SE LE VENDIÓ O SE PRESTÓ EL SERVICIO	
	CONTACTO DE VENTA (NOMBRE COMPLETO DE LA PERSONA)	
	ESPECIFICACIÓN DEL BIEN O SERVICIO QUE SE PRESTÓ	
	DIRECCIÓN:	
	TELÉFONOS CON LADA:	
	ANTIGÜEDAD DEL CLIENTE:	

4.-	NOMBRE COMPLETO:	
	DEPARTAMENTO AL QUE SE LE VENDIÓ O SE PRESTÓ EL SERVICIO	
	CONTACTO DE VENTA (NOMBRE COMPLETO DE LA PERSONA)	
	ESPECIFICACIÓN DEL BIEN O SERVICIO QUE SE PRESTÓ	



SECRETARÍA DE FINANZAS Y ADMINISTRACIÓN
SUBSECRETARÍA DE ADMINISTRACIÓN
DIRECCIÓN GENERAL DE ADQUISICIONES Y ADJUDICACIONES DE OBRA PÚBLICA
DIRECCIÓN DE ADQUISICIONES DE BIENES Y SERVICIOS
LICITACIÓN PÚBLICA NACIONAL DE TIPO PRESENCIAL
GESFALF-017/2016 COMPRANET LA-921002997-E92-2016

ADQUISICIÓN DE VEHÍCULOS Y EQUIPO TERRESTRE PARA LOS SERVICIOS DE SALUD DEL ESTADO DE PUEBLA

	DIRECCIÓN:	
	TELÉFONOS CON LADA:	
	ANTIGÜEDAD DEL CLIENTE:	

5.-	NOMBRE COMPLETO:	
	DEPARTAMENTO AL QUE SE LE VENDIÓ O SE PRESTÓ EL SERVICIO	
	CONTACTO DE VENTA (NOMBRE COMPLETO DE LA PERSONA)	
	ESPECIFICACIÓN DEL BIEN O SERVICIO QUE SE PRESTÓ	
	DIRECCIÓN:	
	TELÉFONOS CON LADA:	
	ANTIGÜEDAD DEL CLIENTE:	

^{*1} El tamaño de la empresa se determina de conformidad con el ACUERDO por el que se establece la estratificación de las micro, pequeñas y medianas empresas, el cual debe ser igual o menor al Tope Máximo Combinado de su categoría.

^{*2} Trabajador: Trabajador es la persona física que presta a otra, física o moral, un trabajo personal subordinado

Nota: El presente documento podrá ser reproducido por cada licitante en el modo que estime conveniente, debiendo respetar su contenido.

(Lugar y Fecha)

NOMBRE, CARGO Y FIRMA DEL REPRESENTANTE LEGAL

SECRETARÍA DE FINANZAS Y ADMINISTRACIÓN
SUBSECRETARÍA DE ADMINISTRACIÓN
DIRECCIÓN GENERAL DE ADQUISICIONES Y ADJUDICACIONES DE OBRA PÚBLICA
DIRECCIÓN DE ADQUISICIONES DE BIENES Y SERVICIOS
LICITACIÓN PÚBLICA NACIONAL DE TIPO PRESENCIAL
GESFALF-017/2016 COMPRANET LA-921002997-E92-2016
ADQUISICIÓN DE VEHÍCULOS Y EQUIPO TERRESTRE PARA LOS SERVICIOS DE SALUD DEL ESTADO DE PUEBLA

ANEXO O

FIANZA DE CUMPLIMIENTO

Ante o a favor de: **SECRETARÍA DE FINANZAS Y ADMINISTRACIÓN DEL GOBIERNO DEL ESTADO DE PUEBLA**

Para garantizar por (nombre de la persona física o jurídica), con R.F.C. _____, con domicilio en _____, el fiel y exacto cumplimiento de todas y cada una de las obligaciones derivadas del procedimiento de **LICITACIÓN PÚBLICA NACIONAL DE TIPO PRESENCIAL** relativo a la **ADQUISICIÓN DE VEHÍCULOS Y EQUIPO TERRESTRE** realizado por el Gobierno del Estado de Puebla de conformidad con la Ley de Adquisiciones, Arrendamientos y Servicios del Sector Público, dentro del expediente No. **GESFALF-017/2016 COMPRANET LA-921002997-E92-2016**, por **el monto total adjudicado** con IVA incluido de \$ (número) (letra _____ M.N.)

Esta fianza permanecerá vigente en cuanto al cumplimiento del CONTRATO _____, desde la fecha de su expedición hasta la total terminación de las obligaciones derivadas del mismo, aún cuando se otorguen prórrogas o esperas y para los casos en que se interpongan juicios o recursos legales y hasta que no se dicte resolución firme por autoridad competente.

Así mismo, esta fianza se otorga para garantizar el pago de la indemnización en los casos de vicios o defectos ocultos de los bienes contratados, quedando vigente un año posterior a la entrega de los mismos.

En los casos de hacerse exigible la fianza esta compañía afianzadora pagara en los términos, de ley la cantidad de \$ (número) (letra _____ M.N.) que corresponde al 10 % del monto total del contrato incluyendo el IVA. Como garantía de su cumplimiento así como contra vicios o defectos ocultos, para lo cual, (compañía afianzadora) acepta someterse expresamente al procedimiento de ejecución (con exclusión de cualquier otro) establecido en los Artículos 178, 279, 282, 283 y 289 de la Ley de Instituciones de Seguros y de Fianzas.

SECRETARÍA DE FINANZAS Y ADMINISTRACIÓN
SUBSECRETARÍA DE ADMINISTRACIÓN
DIRECCIÓN GENERAL DE ADQUISICIONES Y ADJUDICACIONES DE OBRA PÚBLICA
DIRECCIÓN DE ADQUISICIONES DE BIENES Y SERVICIOS
LICITACIÓN PÚBLICA NACIONAL DE TIPO PRESENCIAL
GESFALF-017/2016 COMPRANET LA-921002997-E92-2016
ADQUISICIÓN DE VEHÍCULOS Y EQUIPO TERRESTRE PARA LOS SERVICIOS DE SALUD DEL ESTADO DE PUEBLA
ANEXO P

REQUISITOS PARA TRAMITAR LA CONSTANCIA DE NO ADEUDO A PROVEEDORES Y PRESTADORES DE SERVICIOS DEL GOBIERNO DEL ESTADO

PARA SOLICITAR EL TRÁMITE DE CONSTANCIA DE NO ADEUDO, EL LICITANTE ADJUDICADO DEBERÁ REALIZAR LO SIGUIENTE:

1. DIRIGIRSE AL **MÓDULO DE ATENCIÓN** UBICADO EN LA PLANTA BAJA DEL EDIFICIO DE LA SECRETARÍA DE FINANZAS Y ADMINISTRACIÓN, UBICADO EN LA 11 ORIENTE No. 2244, COL. AZCÁRATE, PUEBLA, PUE.
2. SOLICITAR EL FORMATO DE SOLICITUD DE LA CONSTANCIA (PREGUNTAR POR **LIC. LILIBEL MELO** O POR **LIC. CELIA REYES**).
3. ENTREGAR FORMATO DEBIDAMENTE REQUISITADO EN EL CUAL SE INCLUIRÁ LA SIGUIENTE INFORMACIÓN:
 - a. RFC
 - b. CURP
 - c. CORREO ELECTRÓNICO (ACTIVO Y VIGENTE)
 - d. TELÉFONO (S)
 - e. DOMICILIO FISCAL
4. SOLICITAR GENERACIÓN DE ORDEN DE COBRO PARA EFECTUAR EL PAGO CORRESPONDIENTE DE \$395.00 (EN DICHA ORDEN SE INDICAN LOS BANCOS EN LOS QUE SE PODRÁ EFECTUAR EL PAGO).
5. REALIZAR EL PAGO DE LOS DERECHOS, DEL CUAL SE LE ENTREGARÁ EL COMPROBANTE DE PAGO A LA PERSONA QUE LES ATENDIÓ.
6. PASADAS 48 HORAS, DIRIGIRSE A LA OFICINA RECAUDADORA Y ENTREGAR EL COMPROBANTE CORRESPONDIENTE:
 - EN CASO DE QUE SU SITUACIÓN FISCAL SE ENCUENTRE AL CORRIENTE, LA CONSTANCIA LE SERÁ ENTREGADA EN ESE MOMENTO;
 - EN CASO DE QUE SU SITUACIÓN FISCAL REFLEJE ALGÚN CRÉDITO FISCAL, LA OFICINA RECAUDADORA LE INFORMARÁ LA FORMA DE PROCEDER PARA CORREGIR LA MISMA.

NOTA: LA VIGENCIA DE LA CONSTANCIA ES DE **30 DÍAS NATURALES** A PARTIR DE SU FECHA DE EXPEDICIÓN.

PARA MAYOR INFORMACIÓN, COMUNICARSE AL TELÉFONO **(01222) 2 29 70 71**.

SECRETARÍA DE FINANZAS Y ADMINISTRACIÓN
 SUBSECRETARÍA DE ADMINISTRACIÓN
 DIRECCIÓN GENERAL DE ADQUISICIONES Y ADJUDICACIONES DE OBRA PÚBLICA
 DIRECCIÓN DE ADQUISICIONES DE BIENES Y SERVICIOS
 LICITACIÓN PÚBLICA NACIONAL DE TIPO PRESENCIAL
 GESFALF-017/2016 COMPRANET LA-921002997-E92-2016
 ADQUISICIÓN DE VEHÍCULOS Y EQUIPO TERRESTRE PARA LOS SERVICIOS DE SALUD DEL ESTADO DE PUEBLA

MEMBRETE DEL LICITANTE

Documentación que deberán contener en la Propuesta Técnica y Económica.

NOMBRE DEL LICITANTE: _____

FECHA: _____

NOMBRE DEL REPRESENTANTE LEGAL: _____

FIRMA DEL REPRESENTANTE LEGAL: _____

Referencia en la convocatoria	Documento	SI	NO
3.1.-	Anexo A “Anexo para la presentación de la propuesta técnica , (Este formato deberá presentarse debidamente firmado por el Representante Legal del Licitante o por la persona que se designe por el participante y que cuente con facultades para firmar la propuesta y el contrato en caso de ser adjudicado).		
3.2.-	Anexo B “Anexo para la presentación de la propuesta económica” , (Este formato deberá presentarse debidamente firmado por el Representante Legal del Licitante o por la persona que se designe por el participante y que cuente con facultades para la firma del contrato en caso de ser adjudicado).		
3.3.-	Anexo C. Escrito en hoja membretada del licitante en el que manifieste bajo protesta de decir verdad, debidamente firmado (no rubricado) por el representante legal del licitante, que cuenta con facultades suficientes para suscribir a nombre de su representado, las propuestas técnica y económica, preferentemente de acuerdo como se detalla en el Anexo C de esta convocatoria (Formato de acreditación conforme al artículo 48 del Reglamento de la Ley de Adquisiciones, Arrendamientos y Servicios del Sector Público).		
3.4.-	Anexo D. Escrito del licitante elaborado en papel membretado, dirigido a la CONTRATANTE donde haga referencia al número de la presente Licitación, debidamente firmado autógrafamente (no rúbrica) por el representante legal, en el que el licitante manifieste que su representada cumple con lo señalado en el artículo 35 del Reglamento de la Ley de Adquisiciones, Arrendamientos y Servicios del Sector Público relacionado con la nacionalidad mexicana de la empresa participante, que es proveedora de los bienes solicitados por la contratante, que son producidos en México y cuentan con el grado de contenido nacional de por lo menos el 65%, esta declaración por escrito deberá estar redactada preferentemente de acuerdo al formato descrito en el Anexo D de esta convocatoria.		
3.5.-	Anexo E. La declaración prevista en la Fracción VIII del Artículo 29 de la Ley y 48 de su Reglamento, en papel membretado del Licitante, debidamente firmada autógrafamente por el representante legal y dirigida a la CONTRATANTE donde haga referencia al número del presente procedimiento, en la que manifieste bajo protesta de decir verdad, que el licitante, representante y demás dependientes de él, no se encuentran en los supuestos de los Artículos 50 y 60 de la Ley de Adquisiciones, Arrendamientos y Servicios del Sector Público, esta declaración por escrito deberá estar redactada preferentemente de acuerdo al formato descrito en el Anexo E de esta convocatoria.		
3.6.-	Anexo F. Carta del licitante prevista en la Fracción IX del Artículo 29 de la Ley de Adquisiciones, Arrendamientos y Servicios del Sector Público y 39 y 48 de su Reglamento, dirigida a la Contratante, en la que presente una declaración de integridad, elaborada en papel membretado debidamente firmada autógrafamente por el representante legal, que manifieste bajo protesta de decir verdad que por sí mismos o a través de interpósita persona, se abstendrán de adoptar conductas , para que los servidores públicos del Gobierno del Estado de Puebla, induzcan o alteren las evaluaciones de las proposiciones, el resultado del procedimiento, u otros aspectos que otorguen condiciones más ventajosas con relación a los demás participantes, esta		

SECRETARÍA DE FINANZAS Y ADMINISTRACIÓN
SUBSECRETARÍA DE ADMINISTRACIÓN
DIRECCIÓN GENERAL DE ADQUISICIONES Y ADJUDICACIONES DE OBRA PÚBLICA
DIRECCIÓN DE ADQUISICIONES DE BIENES Y SERVICIOS
LICITACIÓN PÚBLICA NACIONAL DE TIPO PRESENCIAL
GESFALF-017/2016 COMPRANET LA-921002997-E92-2016

ADQUISICIÓN DE VEHÍCULOS Y EQUIPO TERRESTRE PARA LOS SERVICIOS DE SALUD DEL ESTADO DE PUEBLA

	declaración por escrito deberá estar redactada preferentemente de acuerdo al formato descrito en el Anexo F de esta convocatoria.		
3.7.-	Anexo G. Escrito del licitante elaborado en papel membretado, dirigido a la CONTRATANTE donde haga referencia al número de la presente licitación, debidamente firmado autógrafamente (no rúbrica) por el representante legal, en el cual indique la clasificación de su empresa, ya sea micro, pequeña, mediana , conforme a lo publicado en el Diario Oficial de la Federación del 30 de junio de 2009, señalando en él, el número de empleados de planta, esta declaración por escrito deberá estar redactada preferentemente de acuerdo al formato descrito en el Anexo G de esta convocatoria.		
3.8.-	Anexo H. Escrito bajo protesta de decir verdad dirigido a la CONTRATANTE donde haga referencia al número de la presente licitación, en papel membretado debidamente firmado autógrafamente (no rúbrica), por el representante legal del licitante bajo protesta de decir verdad en el que manifieste que su representada se encuentra al corriente de sus obligaciones fiscales a la fecha de la presentación de sus proposiciones en términos del Artículo 32-D del Código Fiscal de la Federación, esta declaración por escrito deberá estar redactada preferentemente de acuerdo al formato descrito en el Anexo H de esta convocatoria.		
3.9.-	Anexo I. Escrito bajo protesta de decir verdad dirigido a la CONTRATANTE donde haga referencia al número de la presente licitación, en papel membretado debidamente firmado autógrafamente (no rúbrica), por el representante legal del licitante, en el cual manifieste que en caso de resultar adjudicado reconozca y acepte ser el único patrón de todos y cada uno de los trabajadores que intervengan en la entrega del bien objeto de la presente convocatoria, deslindando de toda responsabilidad a "LA REQUIRENTE" respecto de cualquier reclamo que en su caso puedan efectuar sus trabajadores, derivado de las disposiciones legales y demás ordenamientos en materia de trabajo y de seguridad social. Por lo que se obligarán a dar de alta y/o mantener afiliadas ante el Instituto Mexicano del Seguro Social, a las personas que intervengan en la entrega del bien objeto del contrato, de conformidad con lo establecido en la Ley Federal del Trabajo y la Ley del Seguro Social, esta declaración por escrito deberá estar redactada preferentemente de acuerdo al formato descrito en el Anexo I de esta convocatoria.		
3.10.-	Anexo J. Los licitantes deberán presentar escrito, firmado por el representante legal, bajo protesta de decir verdad de que el bien ofertado, cumple con la norma de calidad (Normas Oficiales Mexicanas, Normas Mexicanas Normas Internacionales, las Normas de Referencia Aplicables) debiendo enunciarlas, de acuerdo a los Artículos 20 Fracción VII de la Ley de Adquisiciones, Servicios y Arrendamientos del Sector Público" y 31 de su Reglamento y 53 y 55 de la Ley Federal sobre Metrología y Normalización, esta declaración por escrito deberá estar redactada preferentemente de acuerdo al formato descrito en el Anexo J de esta convocatoria		
3.11.-	Anexo K. Los licitantes deberán presentar escrito elaborado en papel membretado de la empresa, dirigido a la contratante donde haga referencia al número de la presente licitación, debidamente firmado autógrafamente (no rúbrica) por el representante legal, mediante el cual manifiesten bajo protesta de decir verdad, que encuentran incluidos en el "Registro de Empresa Productora de Vehículos Automotores Ligeros Nuevos" vigente ante la Secretaría de Economía, adjuntando copia simple de dicho certificado. Deberá estar redactado preferentemente de acuerdo al formato descrito en el Anexo K de esta convocatoria.		
3.12.-	Copia de una identificación oficial vigente (se considerará como identificación oficial aquella que sea emitida por un Organismo Gubernamental, con excepción a la Cartilla del Servicio Militar Nacional) del representante legal que firma las propuestas, con fotografía y firma que se vea claramente.		

SECRETARÍA DE FINANZAS Y ADMINISTRACIÓN
SUBSECRETARÍA DE ADMINISTRACIÓN
DIRECCIÓN GENERAL DE ADQUISICIONES Y ADJUDICACIONES DE OBRA PÚBLICA
DIRECCIÓN DE ADQUISICIONES DE BIENES Y SERVICIOS
LICITACIÓN PÚBLICA NACIONAL DE TIPO PRESENCIAL
GESFALF-017/2016 COMPRANET LA-921002997-E92-2016
ADQUISICIÓN DE VEHÍCULOS Y EQUIPO TERRESTRE PARA LOS SERVICIOS DE SALUD DEL ESTADO DE PUEBLA
MODELO DE CONTRATO
LICITACIÓN PÚBLICA NACIONAL PRESENCIAL
ADQUISICIÓN DE BIENES

(SUJETO A CAMBIOS SEGÚN REQUERIMIENTOS DE "LA LEY" Y SU REGLAMENTO)

CONTRATO DE ADQUISICIÓN DE BIENES, QUE CELEBRAN POR UNA PARTE, EL SECRETARÍA/ENTIDAD _____, REPRESENTADA EN ESTE ACTO POR EL LIC. _____, EN SU CARÁCTER DE _____, Y POR LA OTRA PARTE, EL (LA) C. O EMPRESA DENOMINADA "_____" (REPRESENTADA EN ESTE ACTO POR EL C. _____, EN SU CARÁCTER DE REPRESENTANTE LEGAL), A QUIENES EN LO SUCESIVO SE LES DENOMINARÁ COMO "LA SECRETARÍA/ENTIDAD" Y "EL PROVEEDOR", RESPECTIVAMENTE, DE CONFORMIDAD CON LAS DECLARACIONES Y CLÁUSULAS SIGUIENTES:

DECLARACIONES

I.- DE "LA SECRETARÍA":

I.1.- Que es una Dependencia de la Administración Pública Estatal de conformidad con los artículos _____ de la Ley Orgánica de la Administración Pública Estatal.

I.2.- Que para cubrir las erogaciones que se deriven del presente contrato "LA SECRETARÍA" cuenta con saldo disponible dentro de su presupuesto autorizado en el número de control de las suficiencias presupuestales asignadas de conformidad con los _____ de fecha _____, autorizadas por _____, de acuerdo a los artículos _____ y 25 de la Ley de Adquisiciones, Arrendamientos y Servicios del Sector Público.

I.3.- En cumplimiento a los artículos 24, 25, 26 fracción I, 26 Bis Fracción III, 28 fracción I, 29, 32, 47 y 50 y demás relativos y aplicables de la Ley de Adquisiciones, Arrendamientos y Servicios del Sector Público y su Reglamento, se realizó la Licitación Pública Nacional Presencial número _____, misma que se difundió en CompraNet con el número _____ el ____ de ____ de 20____, de la cual resultó adjudicada la _____, mediante el acta de notificación de fallo de fecha ____ de ____ de 2014, de la partida _____, objeto del presente contrato.

Que la Dirección de Adquisiciones de Bienes y Servicios, de la Secretaría de Finanzas y Administración, del Gobierno del Estado de Puebla, operó el procedimiento de Licitación Pública solicitado por _____ mediante requisición número _____, de fecha _____.

I.4.- De conformidad con lo previsto por el artículo 36 Bis de la Ley de Adquisiciones, Arrendamientos y Servicios del Sector Público y en virtud de que "EL PROVEEDOR", garantizó a "LA SECRETARÍA", las mejores condiciones legales, técnicas y económicas para la entrega de los bienes, se le adjudicó el presente contrato.

I.5.- Que para todos los efectos legales del presente contrato señala como su domicilio convencional el ubicado en _____

II.- DE "EL PROVEEDOR":

PERSONA FÍSICA

II.1.- Que es una persona física de nacionalidad _____.

II.2.- Que su Clave Única de Registro de Población es _____.

II.3.- Que cuenta con Registro Federal de Contribuyentes número _____.

II.4.- Que se identifica con credencial para votar número _____, expedida por _____.

PERSONA MORAL

II.1.- Que es una persona moral legalmente constituida conforme a las leyes mexicanas, como lo acredita con la Escritura Pública número _____ de fecha ____ de ____ de _____, otorgada ante la fe del _____, Notario Público número ____ del _____, (inscrito en el Registro Público que le corresponda) del _____ bajo el folio mercantil número _____ de fecha ____ de ____ de ____.-

II.2.- Que el (la) C. _____, en su carácter de Representante Legal de la Sociedad, cuenta con poderes amplios y suficientes para suscribir el presente contrato y obligar a su representada en los términos del mismo, como lo acredita con la Escritura Pública número _____ de fecha ____ de ____ de _____, otorgada ante la fe del _____, Notario Público número ____ del _____, (inscrito en el Registro Público que le corresponda) del _____ bajo el folio mercantil número _____ de fecha ____ de ____ de ____.- Que el (la) C. _____, bajo protesta de decir verdad, declara que dicha personalidad no le ha sido revocada, limitada, ni modificada en forma alguna.

II.3.- Que "EL PROVEEDOR" cuenta con Registro Federal de Contribuyentes número _____.



SECRETARÍA DE FINANZAS Y ADMINISTRACIÓN
SUBSECRETARÍA DE ADMINISTRACIÓN
DIRECCIÓN GENERAL DE ADQUISICIONES Y ADJUDICACIONES DE OBRA PÚBLICA
DIRECCIÓN DE ADQUISICIONES DE BIENES Y SERVICIOS
LICITACIÓN PÚBLICA NACIONAL DE TIPO PRESENCIAL
GESFALF-017/2016 COMPRANET LA-921002997-E92-2016

ADQUISICIÓN DE VEHÍCULOS Y EQUIPO TERRESTRE PARA LOS SERVICIOS DE SALUD DEL ESTADO DE PUEBLA

II.4.- Que el (la) C. _____, se identifica con credencial para votar con número _____, expedida a su favor por el Instituto Federal Electoral.

DECLARACIONES PARA AMBAS

II.5.- Que tiene capacidad jurídica para contratar, que no existe impedimento alguno para obligarse en los términos de este contrato, y que reúne las condiciones técnicas, jurídicas, económicas y demás necesarias que requiere "LA SECRETARÍA" para la presente contratación.

II.6.- Que conoce el contenido y los requisitos que establecen la Ley de Adquisiciones, Arrendamientos y Servicios del Sector Público, el Reglamento de la Ley de Adquisiciones, Arrendamientos y Servicios del Sector Público, de la Licitación Pública Nacional Presencial y acta de aclaraciones y demás disposiciones aplicables, así como el contenido de los anexos que forman parte integrante del presente contrato y que se describen a continuación:

Anexo 1.- Proposición técnica de "EL PROVEEDOR".

Anexo 2.- Proposición económica de "EL PROVEEDOR".

Anexo 3.- La convocatoria de la Licitación Pública Nacional Presencial número _____

Anexo 4.- Acta de aclaraciones.

Anexo 5.- Acta de notificación de fallo.

II.7.- Que conoce las características técnicas de los bienes objeto de este contrato, y que dispone de los recursos técnicos y económicos necesarios e idóneos para proporcionar la entrega de forma eficiente, oportuna y en las mejores condiciones para "LA SECRETARÍA", toda vez que ha inspeccionado debidamente el área a la que deberá entregar los bienes, habiendo considerado todos los factores que intervienen, por lo que manifiesta que cuenta con los equipos y materiales necesarios, así como con el personal que tiene la experiencia y capacidad requeridas para proporcionar la entrega de los bienes objeto del presente contrato.

II.8.- Que no se encuentra ubicado en alguno de los supuestos que establecen los artículos 50 y 60 penúltimo párrafo de la Ley de Adquisiciones, Arrendamientos y Servicios del Sector Público y manifiesta estar al corriente en sus obligaciones fiscales en los términos del artículo 32-D del Código Fiscal de la Federación.

II.9.- Que para todos los efectos legales del presente contrato, señala como su domicilio el ubicado en _____, teléfono: _____.

III.-LAS PARTES DECLARAN QUE:

ES SU VOLUNTAD CELEBRAR EL PRESENTE CONTRATO Y SUJETARSE A SUS TÉRMINOS Y CONDICIONES, MISMAS QUE DERIVAN DE LA LICITACIÓN PÚBLICA NACIONAL PRESENCIAL Y DEL ACTA DE ACLARACIONES, CON LAS ADECUACIONES NECESARIAS PARA SU FORMALIZACIÓN; QUE GOZAN DE PLENA CAPACIDAD PARA CONTRATAR Y QUE NO TIENEN IMPEDIMENTO LEGAL ALGUNO PARA OBLIGARSE, POR LO QUE PACTAN LAS SIGUIENTES:

C L Á U S U L A S

PRIMERA.- OBJETO.- "EL PROVEEDOR" se obliga a proporcionar, bajo los términos y condiciones de este contrato, la adquisición de bienes, de conformidad con los Anexos que firmados por las partes, se integran al presente documento para los efectos legales y administrativos a que hubiere lugar, de acuerdo a los alcances y periodicidad descritos en los mismos.

SEGUNDA.- ANEXOS.- Los anexos que se encuentran detallados en la Declaración II.6 de "EL PROVEEDOR" debidamente firmados, forman parte integrante del presente contrato, por lo que las partes se obligan a cumplirlos en todos sus términos.

TERCERA.- CONTRAPRESTACIÓN.- El presente contrato tiene el carácter de abierto conforme a lo establecido por el artículo 47 de la Ley de Adquisiciones, Arrendamientos y Servicios del Sector Público y 85 de su Reglamento, por lo que la contraprestación será por un monto mínimo de \$ _____ (_____ 00/100 M.N.) incluido el Impuesto al Valor Agregado y el monto máximo total del contrato es por \$ _____ (_____ 00/100 M.N.) incluido el Impuesto al Valor Agregado.

Los precios a que se refiere el presente acuerdo de voluntades serán fijos no sujetos a cambios durante la vigencia del contrato.

CUARTA.- PLAZOS DE ENTREGA.- "EL PROVEEDOR" entregará los bienes a partir del día _____.

La vigencia de este contrato inicia al día siguiente de la notificación del fallo y subsistirá aún después de la fecha establecida para la entrega de los bienes y de aquella en que se hubiere agotado el monto límite de aplicación de las penas convencionales, así como en el transcurso de la substanciación del procedimiento de rescisión administrativa, en su caso, e inclusive, durante la substanciación de todos los recursos administrativos o juicios que se interpongan, hasta que se dicte resolución definitiva por autoridad competente.

QUINTA.- LUGARES DE ENTREGA DE LOS BIENES.- Los bienes se entregarán en _____ en un Horario de _____ de lunes a viernes, de acuerdo a los anexos del presente acuerdo de voluntades.

SEXTA.- INCUMPLIMIENTO EN ENTREGA DE LOS BIENES.- "LA SECRETARÍA" a través de _____ comunicará a "EL PROVEEDOR" a más tardar el día hábil siguiente a aquél en que se determine el incumplimiento en la entrega de los bienes, las razones que lo motivaron, las cuales deberán estar vinculadas a las condiciones establecidas en el presente contrato. "EL PROVEEDOR" se obliga a entregar los bienes conforme a los requerimientos de la _____, en un plazo no mayor de ____ (__) días hábiles a partir de que sea notificado.

SECRETARÍA DE FINANZAS Y ADMINISTRACIÓN
SUBSECRETARÍA DE ADMINISTRACIÓN
DIRECCIÓN GENERAL DE ADQUISICIONES Y ADJUDICACIONES DE OBRA PÚBLICA
DIRECCIÓN DE ADQUISICIONES DE BIENES Y SERVICIOS
LICITACIÓN PÚBLICA NACIONAL DE TIPO PRESENCIAL
GESFALF-017/2016 COMPRANET LA-921002997-E92-2016

ADQUISICIÓN DE VEHÍCULOS Y EQUIPO TERRESTRE PARA LOS SERVICIOS DE SALUD DEL ESTADO DE PUEBLA

SÉPTIMA.- FORMA DE PAGO.- El costo de los bienes entregados se cubrirá en moneda nacional, dentro de _____ posteriores a la entrega formal de las facturas, previa entrega y aceptación de los bienes, en los términos del presente contrato por la _____, responsable de la recepción de los bienes.

Para el pago de los bienes objeto de este contrato, "EL PROVEEDOR" presentará las facturas correspondientes las cuales serán validadas, con la firma y visto bueno del responsable administrativo de la unidad correspondiente.

"EL PROVEEDOR" deberá presentar las facturas correspondientes junto con los documentos que le indique _____ sita en _____ en un horario de _____, las cuales serán validadas para su pago con la firma y visto bueno del _____.

En caso de atraso en la entrega de los bienes, el proveedor efectuará el pago de la pena convencional correspondiente mediante cheque certificado o cheque de caja a nombre de la **SECRETARÍA DE FINANZAS Y ADMINISTRACIÓN DEL GOBIERNO DEL ESTADO DE PUEBLA**, lo anterior con la finalidad de que el proveedor esté en aptitud de cobrar la factura respectiva.

De conformidad con el artículo 51, párrafos segundo y tercero de la Ley de Adquisiciones, Arrendamientos y Servicios del Sector Público, en caso de incumplimiento en los pagos de facturas dentro de los 20 (veinte) días naturales, previa solicitud por escrito de "EL PROVEEDOR", se pagarán gastos financieros conforme al procedimiento establecido en la Ley de Ingresos de la Federación, como si se tratara del supuesto de prórroga para el pago de créditos fiscales. Dichos gastos se calcularán sobre las cantidades no pagadas y se computarán por días naturales desde que venció la fecha de pago pactada, hasta la fecha en que se pongan efectivamente las cantidades a disposición de "EL PROVEEDOR".

Tratándose de pagos en exceso que haya recibido "EL PROVEEDOR", éste deberá reintegrar las cantidades pagadas en exceso, más los intereses correspondientes, conforme a lo señalado en el párrafo anterior. Los cargos se calcularán sobre las cantidades pagadas en exceso en cada caso y se computarán por días naturales desde la fecha del pago, hasta la fecha en la que se pongan efectivamente las cantidades a disposición de "LA SECRETARÍA".

En caso de que las facturas entregadas por "EL PROVEEDOR", para su pago, presenten errores o deficiencias, "LA SECRETARÍA" dentro de los 3 (tres) días hábiles siguientes al de su recepción, indicará por escrito las deficiencias que deberá corregir. El período que transcurra a partir de la entrega del citado escrito y hasta que "EL PROVEEDOR" presente las correcciones no se computará para efectos del párrafo segundo del artículo 51 de la Ley de Adquisiciones, Arrendamientos y Servicios del Sector Público.

Para todos los efectos fiscales del presente acuerdo de voluntades "LA SECRETARÍA" señala que sus datos fiscales son los siguientes:
_____.

OCTAVA.- ANTICIPOS.- En la presente contratación no se otorgará anticipo alguno a "EL PROVEEDOR".-

NOVENA.- GARANTÍA DE LA ENTREGA DE LOS BIENES.- De conformidad con el artículo 53 de la Ley de Adquisiciones, Arrendamientos y Servicios del Sector Público, "EL PROVEEDOR" se obliga ante "LA SECRETARÍA" a responder de deficiencia de la calidad de los bienes, así como de cualquier otra responsabilidad en que hubiera incurrido, en los términos señalados en el presente contrato, en el Código Civil Federal, y demás legislación aplicable.

DÉCIMA.- GARANTÍA DE CUMPLIMIENTO.- De conformidad con lo dispuesto por el artículo 48 de la Ley de Adquisiciones, Arrendamientos y Servicios del Sector Público y 103, fracción I de su Reglamento, "EL PROVEEDOR" se obliga a constituir una garantía para el cumplimiento de las obligaciones derivadas del presente contrato, mediante fianza expedida por compañía mexicana autorizada para ello, a favor de LA SECRETARÍA DE FINANZAS Y ADMINISTRACIÓN DEL GOBIERNO DEL ESTADO DE PUEBLA, por un importe equivalente al 10% (diez por ciento) del monto máximo total del presente contrato sin comprender el Impuesto al Valor Agregado.

Las obligaciones objeto del presente contrato, cuyo cumplimiento se garantiza, son divisibles, de conformidad con el dictamen emitido por la _____, por lo anterior el monto de la garantía de cumplimiento se aplicará de manera proporcional al monto de las obligaciones incumplidas.

"EL PROVEEDOR" queda obligado a entregar a "LA SECRETARÍA" la fianza en cuestión, en un plazo no mayor a 10 (diez) días naturales posteriores a la fecha de suscripción del presente contrato.

"EL PROVEEDOR" queda obligado a mantener vigente la fianza mencionada en tanto permanezca en vigor el presente contrato y durante la substanciación de todos los recursos legales o juicios que se interpongan, hasta que se dicte resolución definitiva por autoridad competente, en la inteligencia de que dicha fianza, sólo podrá ser cancelada mediante autorización expresa y por escrito de "LA SECRETARÍA".

La póliza de dicha fianza deberá sujetarse a las disposiciones que rigen esta materia y deberá incluir por lo menos lo siguiente:

- Referencia de que la fianza y sus modificaciones se otorgan atendiendo a todas las estipulaciones contenidas en el Contrato.
- Que para liberarla, será requisito indispensable la comunicación por escrito de "LA SECRETARÍA", previa manifestación de conformidad por escrito del área solicitante de la contratación materia de este acuerdo de voluntades.
- Que la fianza y sus modificaciones estarán vigentes durante la substanciación de todos los recursos legales o juicios que se interpongan y hasta que se dicte resolución definitiva por autoridad competente.

SECRETARÍA DE FINANZAS Y ADMINISTRACIÓN
SUBSECRETARÍA DE ADMINISTRACIÓN
DIRECCIÓN GENERAL DE ADQUISICIONES Y ADJUDICACIONES DE OBRA PÚBLICA
DIRECCIÓN DE ADQUISICIONES DE BIENES Y SERVICIOS
LICITACIÓN PÚBLICA NACIONAL DE TIPO PRESENCIAL
GESFALF-017/2016 COMPRANET LA-921002997-E92-2016

ADQUISICIÓN DE VEHÍCULOS Y EQUIPO TERRESTRE PARA LOS SERVICIOS DE SALUD DEL ESTADO DE PUEBLA

-Que la afianzadora acepta expresamente someterse a los procedimientos de ejecución previstos en la Ley Federal de Instituciones de Fianzas para la efectividad de las fianzas, aún para el caso de que procediera el cobro de intereses, con motivo del pago extemporáneo del importe de la póliza de fianza requerida.

-La información correspondiente al número de contrato, su fecha de firma, así como la especificación de las obligaciones garantizadas.

-El señalamiento de la denominación, razón social o nombre de "EL PROVEEDOR".

-Que la Afianzadora renuncia al beneficio que le otorga el artículo 119 de la Ley Federal de Instituciones de Fianzas.

-Cuando "EL PROVEEDOR" no entregue los bienes motivo de este contrato, en la forma, plazos y términos establecidos en este acuerdo de voluntades, no se otorgarán prórrogas salvo en caso fortuito o de fuerza mayor plenamente justificados.

En caso de que "LA SECRETARÍA", decida modificar el contrato, de conformidad con el artículo 48 de la Ley de Adquisiciones, Arrendamientos y Servicios del Sector Público, 59 y 103, fracción II, de su Reglamento, "EL PROVEEDOR" se obliga a garantizar dicha modificación mediante fianza en los términos señalados en el instrumento respectivo.

DÉCIMA PRIMERA.- SUBCONTRATACIÓN.- "EL PROVEEDOR" se obliga a no subcontratar la entrega de los bienes materia de este contrato.

DÉCIMA SEGUNDA.- RESPONSABILIDAD LABORAL.- "EL PROVEEDOR" reconoce y acepta ser el único patrón de todos y cada uno de sus trabajadores que intervienen en la entrega de los bienes pactados en el presente contrato, en forma tal, que deslinda de toda responsabilidad a "LA SECRETARÍA" respecto de cualquier reclamo que en su caso puedan efectuar sus trabajadores, derivado de las disposiciones legales y demás ordenamientos en materia de trabajo y de seguridad social.

DÉCIMA TERCERA.- OBLIGACIONES DEL PROVEEDOR.- "EL PROVEEDOR" deberá observar lo siguiente en la entrega de los bienes:

1. Se obliga a entregar los bienes objeto de este contrato, de conformidad con todas y cada una de las características y especificaciones, así como los horarios, tiempos y plazos de la entrega, descritos en los anexos que forman parte integrante del presente contrato.

2. Efectuar la entrega de los bienes objeto del presente contrato, debiendo intervenir únicamente personal capacitado por parte de "EL PROVEEDOR".

3. Cumplir con las disposiciones reglamentarias, administrativas y en general, con todas las que sean aplicables; asimismo, responderá ante "LA SECRETARÍA" por cualquier daño o perjuicio que resultare por el incumplimiento de las mismas.

4. Se obliga a proteger los bienes adecuadamente para evitar que se dañen en su transportación, carga, descarga y almacenamiento.

5. "EL PROVEEDOR" incorporará las herramientas para la entrega de los bienes objeto de este contrato.

DÉCIMA CUARTA.- SUSPENSIÓN TEMPORAL.- "LA SECRETARÍA", en el supuesto de caso fortuito o de fuerza mayor podrá suspender la entrega de los bienes de manera temporal, quedando obligado a pagar a "EL PROVEEDOR", únicamente los bienes efectivamente entregados.

Una vez que hayan desaparecido las causas que motivaron la suspensión, el presente contrato podrá continuar produciendo todos sus efectos legales.

Cuando el motivo de la suspensión obedezca a causas imputables a "LA SECRETARÍA", ésta cubrirá a "EL PROVEEDOR" los gastos no recuperables durante el tiempo que dure la suspensión.

En cualquiera de los dos supuestos citados, las partes pactarán el plazo de la suspensión, a cuyo término podrá iniciarse la terminación anticipada del contrato. Lo anterior, de conformidad con el artículo 55 Bis de la Ley de Adquisiciones, Arrendamientos y Servicios del Sector Público.

DÉCIMA QUINTA.- RESCISIÓN ADMINISTRATIVA.- "LA SECRETARÍA" con fundamento en lo dispuesto por el artículo 54 de la Ley de Adquisiciones, Arrendamientos y Servicios del Sector Público, podrá rescindir administrativamente el presente contrato sin necesidad de declaración judicial previa, y sin que por ello incurra en responsabilidad, en caso de que se hubiere agotado el monto límite de aplicación de penas convencionales o si "EL PROVEEDOR" incumpla cualquiera de sus obligaciones contractuales pactadas en el presente acuerdo de voluntades y sus Anexos, con fundamento en el artículo 98 del Reglamento de la Ley de Adquisiciones, Arrendamientos y Servicios del Sector Público.

El procedimiento de rescisión se llevará a cabo conforme a lo siguiente:

I.- Se iniciará a partir de que "LA SECRETARÍA" le comunique por escrito a "EL PROVEEDOR" el incumplimiento en que haya incurrido, para que en el término de 5 (cinco) días hábiles exponga lo que a su derecho convenga y aporte, en su caso, las pruebas que estime pertinentes.

II. Transcurrido el término anterior, "LA SECRETARÍA" contará con un plazo de 15 (quince) días para resolver, considerando los argumentos y pruebas que hubiere hecho valer "EL PROVEEDOR".

III. La determinación de dar o no por rescindido el contrato deberá ser debidamente fundada, motivada y comunicada a "EL PROVEEDOR".

IV.- "LA SECRETARÍA", formulará el finiquito correspondiente, a efecto de hacer constar los pagos pendientes que deba efectuar a "EL PROVEEDOR", por concepto de la entrega de los bienes hasta el momento de la rescisión. De manera enunciativa pero no limitativa, "LA SECRETARÍA" podrá iniciar el procedimiento de rescisión, si "EL PROVEEDOR" se ubica en cualquiera de los siguientes supuestos:

- Cuando "EL PROVEEDOR" incumpla en forma, plazo y términos sus obligaciones en lo relativo a la entrega de los bienes pactados en este Contrato, independientemente de hacer efectiva la garantía del cumplimiento del mismo.

- Si se declara en concurso mercantil, o si hace cesión de sus bienes en forma que afecte el presente contrato.

- Si no proporciona a "LA SECRETARÍA" los datos necesarios para la inspección, vigilancia y supervisión de la entrega de los bienes objeto de este contrato.

- Si subcontrata la entrega de los bienes materia de este Contrato.

- Por el incumplimiento total o parcial de las obligaciones a cargo de "EL PROVEEDOR" previstas en el presente acuerdo de voluntades.

SECRETARÍA DE FINANZAS Y ADMINISTRACIÓN
SUBSECRETARÍA DE ADMINISTRACIÓN
DIRECCIÓN GENERAL DE ADQUISICIONES Y ADJUDICACIONES DE OBRA PÚBLICA
DIRECCIÓN DE ADQUISICIONES DE BIENES Y SERVICIOS
LICITACIÓN PÚBLICA NACIONAL DE TIPO PRESENCIAL
GESFALF-017/2016 COMPRANET LA-921002997-E92-2016

ADQUISICIÓN DE VEHÍCULOS Y EQUIPO TERRESTRE PARA LOS SERVICIOS DE SALUD DEL ESTADO DE PUEBLA

- Cuando se incumplan o contravengan las disposiciones de la Ley de Adquisiciones, Arrendamientos y Servicios del Sector Público, su Reglamento, y los Lineamientos que rigen en la materia.

- Cuando "EL PROVEEDOR" incurra en responsabilidad por errores u omisiones en su actuación.

- Cuando "EL PROVEEDOR" incurra en negligencia respecto a la entrega de los bienes pactados en el contrato, sin justificación para "LA SECRETARÍA".

- Por incumplimiento de los requisitos para formalizar el contrato cuando "EL PROVEEDOR" no cumpla con la entrega de la garantía de cumplimiento en el plazo estipulado en el artículo 48, último párrafo, de la Ley de Adquisiciones, Arrendamientos y Servicios del Sector Público y el incumplimiento de presentación en tiempo, de las demás Garantías previstas en el presente acuerdo de voluntades.

- Cuando se agote el monto límite de aplicación de las penas convencionales pactadas en el presente acuerdo de voluntades.

- Si "LA SECRETARÍA" o cualquier otra autoridad detecta que "EL PROVEEDOR" proporcionó información o documentación falsa, falsificada o alterada en el procedimiento de adjudicación del contrato o en la vigencia del mismo.

- La falta de respuesta por parte de "EL PROVEEDOR" en el supuesto de que "LA SECRETARÍA" le formulara una reclamación con motivo de la entrega de los bienes.

- En caso de que "EL PROVEEDOR" pretenda modificar los precios sin autorización de "LA PRESIDENCIA".

- En caso de que "EL PROVEEDOR" no proporcione a "LA SECRETARÍA" los datos necesarios que le permitan comprobar que los bienes están siendo entregados de conformidad con lo establecido en el contrato y sus anexos. En caso de rescisión del contrato por causas imputables a "EL PROVEEDOR", "LA SECRETARÍA", solicitará a la Secretaría de Finanzas y Administración, que proceda a hacer efectiva la garantía de cumplimiento.

Si previamente a la determinación de dar por rescindido el contrato, se entregaran los bienes, el procedimiento de rescisión quedará sin efecto, previa aceptación y verificación de "LA SECRETARÍA", de que continúa vigente la necesidad de la entrega de los bienes, aplicando en su caso las penas convencionales correspondientes.

"LA SECRETARÍA" podrá determinar no dar por rescindido el contrato, cuando durante el procedimiento advierta que la rescisión del contrato pudiera ocasionar algún daño o afectación a las funciones que tiene encomendadas, para lo cual elaborará un dictamen en el cual justifique que los impactos económicos o de operación que se ocasionarían con la rescisión del contrato resultarían más inconvenientes.

Al no dar por rescindido el contrato, "LA SECRETARÍA" establecerá con "EL PROVEEDOR" otro plazo para subsanar el incumplimiento que hubiere motivado el inicio del procedimiento de rescisión, para lo cual las partes elaborarán el convenio modificatorio correspondiente, conforme a lo dispuesto en el artículo 52 de la Ley de Adquisiciones, Arrendamientos y Servicios del Sector Público.

DÉCIMA SEXTA.- TERMINACIÓN ANTICIPADA.- Con fundamento en el artículo 54 Bis de la Ley de Adquisiciones, Arrendamientos y Servicios del Sector Público, y 102 de su Reglamento, cuando concurren razones de interés general, o bien, cuando por causas justificadas se extinga la necesidad de requerir la entrega de los bienes originalmente contratados, o se determine la nulidad total o parcial de los actos que dieran origen al contrato, con motivo de la resolución de una inconformidad emitida por la Secretaría de la Función Pública, "LA SECRETARÍA" podrá dar por terminado anticipadamente el presente contrato, sin responsabilidad alguna para el mismo, en tal caso, "LA SECRETARÍA" reembolsará a "EL PROVEEDOR", la parte proporcional de los bienes entregados, así como los gastos no recuperables, siempre que éstos sean razonables, estén debidamente comprobados y se relacionen directamente con el presente contrato.

Para tal efecto bastará una notificación por escrito a "EL PROVEEDOR".

DÉCIMA SÉPTIMA.- PENAS CONVENCIONALES A CARGO DE "EL PROVEEDOR".- Para el caso de atraso en el cumplimiento de las obligaciones de "EL PROVEEDOR", derivadas del presente contrato, "LA SECRETARÍA" establece como pena convencional un porcentaje del 0.7% diario sobre el monto de los bienes entregados o entregados con atraso, que se multiplicará por el número de días con atraso en el cumplimiento de las obligaciones por parte de "EL PROVEEDOR", a partir de la fecha fijada para la entrega, y la fecha de recepción de éstos por parte de "LA SECRETARÍA"; el conjunto de dicha penalización no deberá exceder del 10% del monto máximo total del presente acuerdo de voluntades, sin considerar el impuesto al valor agregado correspondiente.

Para tal efecto, "LA SECRETARÍA" no aceptará las notas de crédito como pago de las penas convencionales por atraso en la entrega de los bienes o por cancelación de las partidas, aceptando solo el pago a través de cheque certificado o cheque de caja a nombre de la **Secretaría de Finanzas y Administración del Gobierno del Estado de Puebla**, el cual deberá proporcionar previamente a la entrega de la factura.

DÉCIMA OCTAVA.- MODIFICACIONES DEL CONTRATO.- "LA SECRETARÍA" podrá modificar el presente contrato en términos de los artículos 47 y 52 de la Ley de Adquisiciones, Arrendamientos y Servicios del Sector Público. Cualquier modificación al presente contrato, deberá formalizarse mediante convenio y por escrito, mismo que será suscrito por los servidores públicos que lo hayan hecho en el contrato, quienes los sustituyan o estén facultados para ello.

DÉCIMA NOVENA.- TRANSFERENCIA DE DERECHOS Y OBLIGACIONES.- "EL PROVEEDOR" no podrá transferir total o parcialmente los derechos y obligaciones derivados del presente contrato, en favor de cualquier otra persona física o moral.

VIGÉSIMA.- CASO FORTUITO O FUERZA MAYOR.- Ninguna de las partes será responsable de cualquier retraso o incumplimiento de este contrato, que resulte de caso fortuito o fuerza mayor.

Se entiende por caso fortuito o fuerza mayor, aquellos hechos o acontecimientos ajenos a la voluntad de cualquiera de las partes, siempre y cuando no se haya dado causa o contribuido a ellos.

La falta de previsión, o por negligencia o impericia técnica de "EL PROVEEDOR", que le impida el cabal cumplimiento de las obligaciones del presente contrato, no se considerará caso fortuito o fuerza mayor.

VIGÉSIMA PRIMERA.- EROGACIONES POR PARTE DE "EL PROVEEDOR".- Todas las erogaciones que haga "EL PROVEEDOR" por transportación y entrega de los bienes, pago a su personal, adquisición de maquinaria y equipo, amortización, viáticos, mantenimiento,

**SECRETARÍA DE FINANZAS Y ADMINISTRACIÓN
SUBSECRETARÍA DE ADMINISTRACIÓN
DIRECCIÓN GENERAL DE ADQUISICIONES Y ADJUDICACIONES DE OBRA PÚBLICA
DIRECCIÓN DE ADQUISICIONES DE BIENES Y SERVICIOS
LICITACIÓN PÚBLICA NACIONAL DE TIPO PRESENCIAL
GESFALF-017/2016 COMPRANET LA-921002997-E92-2016**

ADQUISICIÓN DE VEHÍCULOS Y EQUIPO TERRESTRE PARA LOS SERVICIOS DE SALUD DEL ESTADO DE PUEBLA

adquisición de materiales, útiles, artículos, uniformes de trabajo de su personal, primas de seguros, impuestos y por cualquier otro concepto, serán directamente a cargo del mismo y no podrán ser repercutidos a "LA SECRETARÍA".

VIGÉSIMA SEGUNDA.- PRESENCIA DE OTROS PROVEEDORES.- "EL PROVEEDOR" no podrá reclamar la presencia de otros contratistas, proveedores o personal de "LA SECRETARÍA", en el o los inmuebles en que ejecuten trabajos de mantenimiento mecánico, eléctrico, de obra civil o de cualquier otra índole, distintos al objeto del presente contrato, que en algún momento pudieran interferir en la entrega de los bienes, por lo que en tales casos, deberá reportarlo al supervisor designado por "LA SECRETARÍA", a fin de que se tome nota del retraso que la interferencia pudiera provocar, el cual no podrá ser imputable a "EL PROVEEDOR".

VIGÉSIMA TERCERA.- DAÑOS Y PERJUICIOS.- "EL PROVEEDOR" se obliga a responder ante "LA SECRETARÍA", por todos los daños y perjuicios que se ocasionen, derivados de la entrega de los bienes objeto de este contrato, por negligencia e impericia técnica, así como por las pérdidas o subtracciones de bienes que le sean imputables a su personal, por el 20% (veinte por ciento) del monto máximo total del contrato.

VIGÉSIMA CUARTA.- CONFIDENCIALIDAD.- "EL PROVEEDOR" se obliga a no divulgar ni utilizar la información que conozca en el desarrollo y cumplimiento del objeto de este contrato.

VIGÉSIMA QUINTA.- SANCIONES.- Independientemente de la pena convencional económica, podrá ser aplicable la pérdida de la garantía de cumplimiento del contrato, en favor de la Secretaría de Finanzas y Administración, así como las distintas sanciones estipuladas en las disposiciones legales vigentes en la materia.

VIGÉSIMA SEXTA.- SOLICITUD DE INFORMACIÓN.- "EL PROVEEDOR" se obliga a proporcionar la información y/o documentación que en su momento le sea requerida por la Secretaría de la Función Pública y/o la Secretaría de la Contraloría en "LA SECRETARÍA", con motivo de auditorías, visitas o inspecciones que dichas autoridades lleven a cabo, derivadas de la presente contratación.

VIGÉSIMA SÉPTIMA.- LEGISLACIÓN APLICABLE.- Para el cumplimiento del presente contrato, las partes se obligan a ajustarse estrictamente a todas y cada una de las cláusulas del mismo, así como a los términos, lineamientos y procedimientos que establecen la Ley de Adquisiciones, Arrendamientos y Servicios del Sector Público, su Reglamento, y supletoriamente el Código Civil Federal, y el Código Federal de Procedimientos Civiles, así como las demás leyes y ordenamientos aplicables.

VIGÉSIMA OCTAVA.- JURISDICCIÓN Y COMPETENCIA.- Para la interpretación y cumplimiento del presente contrato, así como para todo aquello que no esté estipulado en el mismo, las partes se someten a la jurisdicción y competencia de los Tribunales del Poder Judicial de la Federación, con residencia en San Andrés Cholula, Puebla. Las partes renuncian al fuero que les pudiera corresponder por razón de sus domicilios presentes o futuros.

VIGÉSIMA NOVENA.- PROPIEDAD INTELECTUAL.- "EL PROVEEDOR" es y será el único responsable de cualquier violación o infracción a las disposiciones relativas a la propiedad industrial, marcas, patentes, propiedad intelectual o cualquier otra normatividad relativa.

LEÍDAS LAS CLÁUSULAS POR LAS PARTES Y ENTERADAS DE SU CONTENIDO Y ALCANCE, EL PRESENTE CONTRATO SE FIRMA POR TRIPLICADO EN LA CIUDAD DE PUEBLA, PUEBLA, EL DÍA __ DE _____ DE 20__.