

**SECRETARÍA DE ADMINISTRACIÓN
SUBSECRETARÍA DE ADMINISTRACIÓN
UNIDAD DE ADQUISICIONES Y ADJUDICACIONES DE BIENES Y
SERVICIOS Y OBRA PÚBLICA
DIRECCIÓN DE ADQUISICIONES DE BIENES Y SERVICIOS**



Secretaría
de Administración
Gobierno de Puebla

BASES

LICITACIÓN PÚBLICA NACIONAL

GESAL-134-542/2024

**ADQUISICIÓN DE MATERIALES PARA EL ARMADO DE LOS STANDS,
SILLONES Y PÓDIUMS PARA EL MONTAJE DE SALAS EN
CONVENCIONES Y PARQUES**

JULIO DE 2024



CALENDARIO	
1. FECHA DE PUBLICACIÓN DE LICITACIÓN	JUEVES 04 DE JULIO DE 2024
2. PERIODO DE COMPRA DE BASES	A PARTIR DE LA FECHA DE LA CONVOCATORIA Y HASTA EL VIERNES 05 DE JULIO DE 2024 A LAS 16:00 HORAS
3. ENVÍO DE DUDAS	A PARTIR DE LA FECHA DE CONVOCATORIA HASTA LAS 17:00 HORAS DEL VIERNES 05 DE JULIO DE 2024
4. JUNTA DE ACLARACIONES	EL MIÉRCOLES 10 DE JULIO DE 2024 A LAS 13:00 HORAS SALA DE JUNTAS DE LA CONVOCANTE
5. PRESENTACIÓN DE DOCUMENTACIÓN LEGAL Y APERTURA DE PROPUESTAS TÉCNICAS	EL VIERNES 12 DE JULIO DE 2024 A LAS 11:00 HORAS SALA DE JUNTAS DE LA CONVOCANTE
6. COMUNICACIÓN DE EVALUACIÓN TÉCNICA Y APERTURA DE PROPUESTAS ECONÓMICAS	EL VIERNES 19 DE JULIO DE 2024 A LAS 14:00 HORAS SALA DE JUNTAS DE LA CONVOCANTE
7. COMUNICACIÓN DE FALLO (VÍA CORREO ELECTRÓNICO)	A PARTIR DE LAS 16:00 HORAS DEL MARTES 23 DE JULIO DE 2024 Y HASTA CINCO DÍAS NATURALES SIGUIENTES

ÍNDICE	
1.- DEFINICIONES.	16.- CRITERIOS DE ADJUDICACIÓN.
2.- DESCRIPCIÓN GENERAL.	17.- DECLARACIÓN DE LICITACIÓN Y/O PARTIDA DESIERTA O CANCELADA.
3.- PODERES DE REPRESENTACIÓN Y ACREDITACIÓN DE PERSONAS FÍSICAS Y MORALES.	18.- GARANTÍA DE CUMPLIMIENTO.
4.- ASPECTOS TÉCNICOS.	19.- CONTRATOS.
5.- ASPECTOS ECONÓMICOS.	20.- MODIFICACIÓN DE LOS CONTRATOS.
6.- ASPECTOS INFORMATIVOS.	21.- RESCISIÓN DEL CONTRATO.
7.- GARANTÍA DE SERIEDAD DE PROPUESTA.	22.- TRANSPORTACIÓN.
8.- PREGUNTAS PREVIAS A LA JUNTA DE ACLARACIONES.	23.- LUGAR DE ENTREGA.
9.- JUNTA DE ACLARACIONES.	24.- DEVOLUCIONES.
10.- PRESENTACIÓN DE DOCUMENTACIÓN LEGAL Y APERTURA DE PROPUESTAS TÉCNICAS.	25.- SANCIONES Y PENAS CONVENCIONALES.
11.- EVALUACIÓN TÉCNICA.	26.- PAGO.
12.- COMUNICACIÓN DE EVALUACIÓN TÉCNICA.	27.- ASPECTOS VARIOS.
13.- APERTURA DE PROPUESTAS ECONÓMICAS.	28.- INCONFORMIDADES.
14.- FALLO.	29.- AVISO DE PRIVACIDAD
15.- DESCALIFICACIÓN DE LOS LICITANTES.	

ANEXOS	
ANEXO A: CARTA MODELO ARTÍCULO 77, ESTATUTOS GENERALES Y ESCRITO PODER.	
CARÁTULA DEL ANEXO B.	
ANEXO B: FORMATO PROPUESTA TÉCNICA.	
ANEXO B1: FORMATO CURRÍCULUM DEL LICITANTE.	
ANEXO C: FORMATO PROPUESTA ECONÓMICA.	
ANEXO D: FORMATO GARANTÍA (FIANZA) DE SERIEDAD DE PROPUESTA.	
ANEXO E: FORMATO GARANTÍA (FIANZA) DE CUMPLIMIENTO.	
ANEXO F: FORMATO ELABORACIÓN DE PREGUNTAS.	
ANEXO G: FORMATO CARTA DATOS GENERALES.	
ANEXO H: FORMATO DE NOTIFICACIÓN DE ENTREGA DE BIENES.	
ANEXO I: FORMATO CARTA NO CONFLICTO DE INTERESES	
ANEXO 1: ESPECIFICACIONES TÉCNICAS DE LOS BIENES.	
ANEXO 2: MATERIAL PARA ARMADO DE LOS STANDS, SILLONES Y PÓDIUM PARA EL MONTAJE DE LAS SALAS EN CONVENCIONES Y PARQUES	
ANEXO 3: IMAGENES DE REFERENCIA	
ANEXO 4: FORMATO DE RECEPCION DE MUESTRAS FÍSICAS	
MODELO DE CONTRATO.	



RECOMENDACIONES

Se recomienda leer cuidadosamente las bases ya que la omisión de algún requisito es causa de descalificación, asimismo ser puntuales a los eventos de la presente licitación.

En cumplimiento a lo ordenado por el Artículo 108 de la Constitución Política del Estado Libre y Soberano de Puebla, Artículos 1, 7, 15, 27, 28, 31 fracción III y 34 fracción XXII de la Ley Orgánica de la Administración Pública del Estado de Puebla; así como en lo dispuesto en los Artículos 15 fracción I, 16, 47 fracción IV inciso b), 63 fracción I, 67 fracción V, 80, 82 segundo párrafo y demás relativos de la Ley de Adquisiciones, Arrendamientos y Servicios del Sector Público Estatal y Municipal y en el Artículo 47 de la Ley de Egresos del Estado de Puebla para el Ejercicio Fiscal 2024, de conformidad con los Artículos 1, 5 fracción II.3.1., 9 y 13 fracción III con relación al diverso 22 fracción VII del Reglamento Interior de la Secretaría de Administración, se emiten las siguientes:

BASES PARA LA LICITACIÓN PÚBLICA NACIONAL GESAL-134-542/2024 ADQUISICIÓN DE MATERIALES PARA EL ARMADO DE LOS STANDS, SILLONES Y PÓDIUMS PARA EL MONTAJE DE SALAS EN CONVENCIONES Y PARQUES.

1.- DEFINICIONES.

Para los efectos de las presentes bases, se dan las siguientes definiciones:

1.1.- BASES: El presente documento, en conjunto con sus anexos y demás, mismos que contienen los conceptos, prevenciones, especificaciones, requisitos, motivos de descalificación y requerimientos, sobre los que se regirá la presente Licitación Pública Nacional y que serán aplicados para la adquisición de los bienes que se oferte.

1.2.- CONVOCANTE: Secretaría de Administración del Gobierno del Estado de Puebla a través de la Dirección de Adquisiciones de Bienes y Servicios de la Unidad de Adquisiciones y Adjudicaciones de Bienes y Servicios y Obra Pública de la Subsecretaría de Administración.

1.3.- ADMINISTRADOR DEL CONTRATO Y CONTRATANTE: Dirección Administrativa de Convenciones y Parques.

1.3.1.- VERIFICADOR DEL CONTRATO Dirección de Logística, Operación y Montaje de Convenciones y Parques.

1.4.- CONVOCATORIA: La publicación legal hecha en los términos de los Artículos 78 y 79 de la Ley de Adquisiciones, Arrendamientos y Servicios del Sector Público Estatal y Municipal, así como las modificaciones que al efecto se hicieren a la misma.

1.5.- DOMICILIO DE LA CONVOCANTE: Planta Baja del Edificio que ocupa la Secretaría de Administración,

Avenida 11 Oriente, número 2224 en la Colonia Azcárate, C.P. 72501 de la Ciudad de Puebla, Puebla.

1.6.- DOMICILIO DE LA CONTRATANTE: Av. Ejército de Oriente 100, Centro Cívico Cultural 5 de mayo, C.P. 72260. Puebla, Pue.

1.7.- FINALIDAD DE LA LICITACIÓN: La presente Licitación Pública Nacional tiene como objeto atender los requerimientos de la Contratante.

1.8.- LEY: La Ley de Adquisiciones, Arrendamientos y Servicios del Sector Público Estatal y Municipal vigente.

1.9.- LICITACIÓN: La Licitación Pública Nacional GESAL-134-542/2024.

1.10.- FUNCIÓN PÚBLICA: El Órgano Interno de Control en Convenciones y Parques.

1.11.- LICITANTE: La persona física o moral que participe en la licitación de conformidad con lo que establecen las presentes bases.

1.12.- LICITANTE ADJUDICADO: La persona física o moral que resulte adjudicado conforme al fallo de las presentes bases.

1.13.- PROPUESTA: Proposición legal, técnica o económica que se expone en esta Licitación conforme a las presentes bases, para su análisis y valoración en todos sus aspectos.

1.14.- PROVEEDOR: La persona física o moral que celebre contratos de adquisiciones, con la Contratante como resultado de la presente Licitación.



1.15.- REQUISICIÓN:

542/2024 – CONVENCIONES Y PARQUES
(PARTIDAS 1, 2, 3 Y 4)

INFORMACIÓN GENERAL DE LA LICITACIÓN:

2.- DESCRIPCIÓN GENERAL.

2.1.- **ADQUISICIÓN DE MATERIALES PARA EL ARMADO DE LOS STANDS, SILLONES Y PÓDIUMS PARA EL MONTAJE DE SALAS EN CONVENCIONES Y PARQUES**, según cantidades, especificaciones y características descritas en el **ANEXO 1** de las presentes bases.

2.2.- El carácter de esta licitación es: **NACIONAL**.

2.3.- El origen de los recursos es: **ESTATAL**.

2.4.- **CONSULTA Y COMPRA DE BASES.**

2.4.1.- **PERIODO PARA ADQUIRIR BASES: DEL JUEVES 04 DE JULIO AL VIERNES 05 DE JULIO DE 2024, EN UN HORARIO DE 9:00 A 16:00 HORAS**

2.4.2.- **CONSULTA DE BASES:** Se podrán consultar a través de la página: <http://licitaciones.puebla.gob.mx/>, **DEL JUEVES 04 DE JULIO AL VIERNES 05 DE JULIO DE 2024**, en días hábiles y en un horario de **9:00 a 16:00 horas**.

2.4.3.- **GENERACIÓN DE ORDEN DE COBRO Y PAGO DE BASES:** Para adquirir las bases de la presente licitación deberán efectuar el pago de las mismas de acuerdo a lo siguiente:

2.4.3.1.- **GENERACIÓN DE ORDEN DE COBRO:** Para poder realizar el pago, se deberá **solicitar** la generación de la "**orden de cobro**", previa presentación del **ANEXO G** de las bases debidamente llenado y legible, así como la, copia de la constancia de situación fiscal actualizada al año 2024 del licitante y de la identificación oficial con fotografía **VIGENTE** (credencial del IFE/INE, PASAPORTE CARTILLA MILITAR O CÉDULA PROFESIONAL) de la persona que realiza el trámite y firma el **ANEXO G**. Esta orden de cobro se expedirá **POR LA CONVOCANTE ÚNICAMENTE POR CORREO ELECTRÓNICO DEL JUEVES 04 DE**

JULIO AL VIERNES 05 DE JULIO DE 2024, en un horario de **9:00 a 16:00 horas**.

2.4.3.1.1.- Deberán solicitar la generación de la "**Orden de Cobro**", **AL SIGUIENTE CORREO**.

ordendecobrodabs@puebla.gob.mx

Por esa vía, se podrá generar la orden de cobro y les será enviada su referencia de pago. **Sólo se generará dicha orden DEL JUEVES 04 DE JULIO AL VIERNES 05 DE JULIO DE 2024** en un horario de **9:00 a 16:00 horas**.

Queda bajo la responsabilidad de los licitantes confirmar la recepción de su solicitud al teléfono **(222) 2 29 70 00 /13/ /14/ ext. 5062**.

2.4.3.2.- **PAGO DE BASES:** Una vez obtenida la Orden de Cobro, se deberá pagar el monto establecido en el **PUNTO 2.4.4** en los bancos referidos en dicha orden teniendo como fecha límite el periodo señalado en la misma orden.

2.4.4.- **COSTO DE BASES: \$3,350.00 (TRES MIL TRESCIENTOS CINCUENTA PESOS 00/100 M.N.)** pagaderos en las instituciones bancarias señaladas en la orden de cobro.

2.4.5.- Para la consulta, generación de orden de cobro y pago de bases de esta licitación, se deberá respetar el periodo y horarios mencionados en los **PUNTOS 2.4.2 y 2.4.3.1**.

2.4.6.- Es requisito indispensable para participar en la presente licitación la adquisición de las bases y en ningún caso el derecho de participación **será transferible**.

2.4.6.1.- Es **OBLIGATORIO** que los licitantes que solicitaron generación de orden de cobro envíen mediante correo electrónico el **COMPROBANTE DE PAGO ANTES DE LA FECHA Y HORA DE JUNTA DE ACLARACIONES**, en caso de no enviarlo, **NO** serán tomados en cuenta para la participación en la presente licitación.

Se reitera a los licitantes que el trámite de solicitud de Generación de Orden de Cobro para poder efectuar el Pago de Bases debe realizarse a través de la Dirección de Adquisiciones de Bienes y



Servicios, de conformidad con lo establecido en el PUNTO 2.4.3.1 de las bases.

2.4.7.- INTEGRACIÓN DE LAS PROPUESTAS. El licitante deberá presentar tres (3) sobres o empaques debidamente cerrados, sellados con cinta adhesiva, e identificados con nombre del licitante, número de licitación **GESAL-134-542/2024** y número de sobre; en el lugar y fechas establecidas en el **PUNTO 10** de estas bases.

2.4.8.- Previo a la apertura de los tres sobres, el licitante deberá presentar **FUERA DE LOS SOBRES LA Constancia de No Inhabilitado de Personas Físicas y/o Jurídicas, VIGENTE, con Código QR verificable, para participar en procedimientos de adjudicación o para suscribir contratos de obra pública o servicios realizados con la misma, de adquisiciones, arrendamientos o servicios. En términos del acuerdo de la Secretaría de la Contraloría (actualmente Secretaría de la Función Pública), publicado en el Periódico Oficial del Estado el 13 de abril de 2021, el incumplimiento a lo anterior será causa de descalificación.**

No podrán participar en ningún procedimiento de adjudicación o contratación que realicen las Dependencias y Entidades de la Administración Pública Estatal, las personas físicas o jurídicas que no presenten la Constancia de No Inhabilitado de personas físicas y/o jurídicas. Dicha constancia tendrá una Vigencia de 30 días naturales a partir del día de su expedición.

La Secretaría de la Función Pública, previo pago de derechos del servicio y en los casos que resulte procedente, entregará al solicitante la "**Constancia de No Inhabilitado de personas físicas y/o jurídicas**" a que se refiere el acuerdo respectivo, la cual deberá tramitarse en la Planta Baja del Edificio Sur del Centro Integral de Servicios ubicado en **Vía Atlixcayotl 1101, Col. Reserva Territorial Atlixcayotl, en caso de duda, podrán comunicarse al teléfono: (222) 3-03-46-00 exts. 30134 y 30102** o bien, será expedida en los casos que resulte procedente a través de la página **<https://ventanilladigital.puebla.gob.mx/ventanilla/>** realizando los siguientes pasos:

1. Buscador: "Constancia de no inhabilitación de adjudicación para proveedor o contratista." (clic)

2. Seguir las indicaciones

El **PRIMER SOBRE** deberá contener:

3.- PODERES DE REPRESENTACIÓN Y ACREDITACIÓN DE PERSONAS FÍSICAS O MORALES.

EN LA PRESENTE LICITACIÓN LOS LICITANTES DEBERÁN INCLUIR TODOS LOS DOCUMENTOS DEBIDAMENTE RUBRICADOS, FIRMADOS Y FOLIADOS, PARA LA PRESENTACIÓN DE SUS PROPUESTAS, DE ACUERDO A LO SIGUIENTE:

3.1.- DOS COPIAS SIMPLES LEGIBLES DE LAS CUALES UNA DEBERÁ ESTAR RUBRICADA, FIRMADA Y FOLIADA EN ORIGINAL CON TINTA AZUL Y ORIGINALES O COPIAS CERTIFICADAS PARA COTEJO de los siguientes documentos:

3.1.1.- PERSONA FÍSICA

- Acta de Nacimiento de la persona física que firma la propuesta.
- Constancia de Situación Fiscal actualizada al año 2024 (copia simple legible, si es por vía electrónica, con la liga digital correspondiente).
- Identificación Oficial con fotografía (**INE, PASAPORTE, CARTILLA MILITAR O CÉDULA PROFESIONAL VIGENTE**) de la persona que firma.
- Constancia de No Adeudo relativa al cumplimiento formal de obligaciones y la inexistencia de créditos fiscales expedida por la Secretaría de Planeación y Finanzas, vigente, con Código QR verificable. De conformidad con el Artículo 30 en el apartado C de Otros Servicios, Fracción II de la Ley de Ingresos del Estado de Puebla para el ejercicio fiscal 2024 y el Artículo 24 E del Código Fiscal del Estado de Puebla.
- Comprobante de domicilio con una antigüedad máxima de 3 meses. En caso de que el comprobante de domicilio no se encuentre a nombre del licitante, deberán presentar original y copia simple legible del contrato de arrendamiento junto con copia legible de las identificaciones de los representantes legales que suscriban el contrato.



3.1.2.- PERSONA MORAL

- Constancia de Situación Fiscal actualizada al año 2024 (copia simple legible, si es por vía electrónica, con la liga digital correspondiente).
- Acta Constitutiva de la Empresa; en caso de que hubiese modificaciones sustantivas a los estatutos, deberán presentar las dos últimas. Resaltando, preferentemente, en qué consiste la modificación. (El objeto social indicado en el acta constitutiva de la empresa, deberá coincidir o estar relacionado con los bienes, motivo de esta Licitación).
- Poder Notarial de la persona con poder general para Actos de Administración y/o poder especial para participar en Procedimientos de Adjudicación, con facultades para presentar y firmar propuestas, en tamaño carta.
- Identificación Oficial con fotografía (**IFE/INE, PASAPORTE, CARTILLA MILITAR O CÉDULA PROFESIONAL VIGENTE**) de la persona que firma, conforme al poder.
- Constancia de No Adeudo relativa al cumplimiento formal de obligaciones y la inexistencia de créditos fiscales expedida por la Secretaría de Planeación y Finanzas, vigente, con Código QR verificable. De conformidad con el Artículo 30 en el apartado C de Otros Servicios, Fracción II de la Ley de Ingresos del Estado de Puebla para el ejercicio fiscal 2024 y el Artículo 24 E del Código Fiscal del Estado de Puebla.
- Comprobante de domicilio con una antigüedad máxima de 3 meses. En caso de que el comprobante de domicilio no se encuentre a nombre del licitante, deberán presentar original y copia simple legible del contrato de arrendamiento junto con copia legible de las identificaciones de los representantes legales que suscriban el contrato.

3.1.3.- En caso de que asista un tercero en representación de la persona física o moral, deberá acreditar su personalidad mediante la presentación de una Carta Poder simple Original otorgada por la persona facultada para ello, para acudir en su representación a los eventos de Presentación de Documentación Legal y Apertura de Propuestas técnicas, Comunicación de Evaluación Técnica, Apertura de Propuestas económicas y Fallo (anexando original o copia

certificada para cotejo de la identificación oficial vigente de quien otorga el poder y de quien recibe y copia simple legible de las mismas).

NOTA: La Carta Poder simple podrá presentarse fuera de los sobres e identificarse en cada evento, deberá contener los siguientes elementos:

- ✓ Nombre y firma del otorgante;
- ✓ Nombre y firma de quien recibe el poder;
- ✓ Debe hacer referencia al procedimiento de licitación correspondiente
- ✓ Manifestando que le otorga poder amplio, cumplido y bastante para asistir, participar e intervenir en los distintos eventos del proceso de licitación, así como presentar los documentos legales, técnicos y propuesta económica.
- ✓ Nombre y firma de 2 testigos (anexando copia simple de la identificación oficial vigente de los mismos).

3.2.- Carta original dentro del fólder de copias dirigida a la Convocante, (de acuerdo al **ANEXO A**) indicando el procedimiento **GESAL-134-542/2024**, en hoja membretada, numerada o foliada, suscrita y firmada por el representante legal de la empresa y/o de la persona física, en la que manifieste bajo protesta de decir verdad:

A) PERSONA FÍSICA

- Que no me encuentre en ninguno de los supuestos del Artículo 77 fracciones I, II, III, IV, V, VI, VII, VIII, IX, X y XI de la Ley.
- Que conozco en su integridad y manifiesto mi conformidad con todos y cada uno de los puntos y requisitos esenciales establecidos en el presente procedimiento **GESAL-134-542/2024**.
- Que sujeto la información proporcionada en la documentación legal, en la propuesta técnica y económica a la evaluación de la Convocante y la Contratante.
- Soy: **MICRO, PEQUEÑA, MEDIANA o GRANDE** empresa. (Especificar el tamaño de empresa), o

B) PERSONA MORAL

- Cuento con facultades suficientes para suscribir a nombre de mi representada la propuesta correspondiente.



- Que el poder con el que acredito mi representación no me ha sido revocado ni limitado en forma alguna.
- Que mi representada no se encuentra en ninguno de los supuestos del Artículo 77 fracciones I, II, III, IV, V, VI, VII, VIII, IX, X y XI de la Ley.
- Que conoce en su integridad y manifiesta su conformidad con todos y cada uno de los puntos y requisitos esenciales establecidos en el presente procedimiento **GESAL-134-542/2024**.
- Que sujeto la información proporcionada en la documentación legal, en la propuesta técnica y económica a la evaluación de la Convocante y la Contratante.
- Manifiesto que mi representada es: **MICRO, PEQUEÑA, MEDIANA o GRANDE** empresa. (Especificar el tamaño de empresa).

3.3.- Carta Original de No Conflicto de Interés dentro del fólder de copias dirigida a la Convocante, en hoja membretada, sellada, foliada y firmada por el representante legal de la empresa y/o de la persona autorizada para ello, de acuerdo con el **Anexo I**.

3.4.- Constancia de registro en el Padrón de Proveedores del Gobierno del Estado de Puebla, vigente.

- En caso de que el licitante no se encuentre inscrito o actualizado en el Padrón de Proveedores del Gobierno del Estado, deberá presentar carta en original en hoja membretada del licitante, debidamente sellada y firmada por el representante legal, dirigida a la convocante y haciendo referencia al presente procedimiento **GESAL-134-542/2024**, en la que se compromete en caso de que se le adjudique el contrato, a iniciar los trámites ante la Secretaría de la Función Pública del Estado de Puebla, para inscribirse o actualizarse en dicho Padrón y entregar a la contratante la documentación que acredite el inicio de citado tramite.

3.5.- El documento vigente para la presentación de documentación legal y apertura de Propuestas técnicas en el que conste, la opinión positiva respecto del cumplimiento de sus obligaciones fiscales. Lo anterior, de conformidad con lo establecido en el Artículo 32D, regla 2.1.36 de la Resolución Miscelánea Fiscal para

2024, publicada en el Diario Oficial de la Federación. Deberá contener código QR legible que permita su verificación de autenticidad de acuerdo al formato oficial emitido por el sistema correspondiente.

3.6.- Se solicita a todos los licitantes que la documentación legal, original y copia solicitada según sea el caso, se presente preferentemente señalada (las copias con marca-textos) para su rápida identificación, en un solo sobre o paquete cerrado y sellado con cinta adhesiva, debidamente identificado con el nombre del licitante, número de licitación y la leyenda "Documentación legal o Sobre 1", de la cual los originales o copias certificadas estarán en un fólder dentro del sobre 1 y las copias simples en tamaño **carta** en fólder con broche baco (cada juego de copias en un fólder), dentro del mismo sobre o paquete, respetando en ambos casos el orden de presentación. **LA DOCUMENTACIÓN NO DEBERÁ PRESENTARSE ENGRAPADA, NI SELLADA EN ESPACIOS QUE OCUPEN LOS CÓDIGOS BIDIMENSIONALES (QR).**

Únicamente se permitirá presentar fuera del sobre, el original de la Identificación Oficial con fotografía (**IFE/INE, PASAPORTE, CARTILLA MILITAR O CÉDULA PROFESIONAL VIGENTE**) de la persona que asiste o en su caso carta poder simple junto con identificación oficial (**IFE/INE, PASAPORTE, CARTILLA MILITAR O CÉDULA PROFESIONAL VIGENTE**) de quien otorga poder y recibe.

3.7.- En caso de que el licitante no presente la copia simple de algún documento, podrá, de así considerarlo pertinente y bajo su propio riesgo, dejar el documento original para copia y cotejo por parte de la Convocante, pudiendo solicitar su devolución a partir del día hábil posterior a la emisión del fallo y hasta 3 meses posteriores, después de este término los documentos serán enviados al Archivo General.

4.- ASPECTOS TÉCNICOS

El **SEGUNDO SOBRE**, debidamente sellado con cinta adhesiva e identificada con nombre del licitante, número de licitación y con la leyenda "Propuesta Técnica" o Sobre 2, deberá contener:

4.1.- PROPUESTA TÉCNICA.

4.1.1.- La propuesta técnica estará integrada por la **CARÁTULA DEL ANEXO B, ANEXO B, ANEXOS 2, 3 Y 4** así como demás cartas y documentos solicitados en



PUNTO 4 de las bases. Invariablemente deberán estar impresos en papel membretado del licitante y presentarse en **original y copia simple**, indicando el número de la Licitación **GESAL-134-542/2024** dirigido a la Convocante, **contener sello (en caso de ser persona moral) y rubrica al margen en todas y cada una de las hojas**, además, la última hoja de cada documento deberá incluir el **nombre y firma** del representante legal del licitante conforme al poder notarial. En caso de no cumplir con alguno de los requisitos descritos en éste párrafo, la propuesta será descalificada. El licitante deberá considerar que la falta de alguno de los elementos mencionados en este punto será total responsabilidad del mismo.

Toda la propuesta deberá presentarse en original y copia simple debidamente separados, en diferentes recopiladores de dos argollas, debiendo los dos tantos ser exactamente iguales, tanto en anexos, cartas, etc. y separando los originales de las copias. **LA DOCUMENTACIÓN NO DEBERÁ PRESENTARSE ENGRAPADA.**

4.1.2.- Aquellos documentos que formen parte de la propuesta técnica y que por su misma naturaleza no puedan ser modificados o alterados, se acepta que se presenten en su forma original, con copia simple para su cotejo, copias que deberán estar **foliadas, selladas (en caso de ser persona moral) y debidamente firmadas** por la persona autorizada para ello conforme al poder notarial, en caso de ser persona moral; **la devolución de los originales o copias certificadas para cotejo será a partir del día hábil posterior a la emisión del fallo y hasta 3 meses posteriores, después de este término los documentos serán enviados al archivo general.**

4.1.3.- La **CARÁTULA DEL ANEXO B**, deberá estar debidamente capturada **en formato Word** (con la información idéntica a la presentada en físico) en 2 dispositivos **USB**, los cuales serán **proporcionados por el licitante.**

Es importante que el licitante verifique antes de incluir sus dispositivos en el sobre, que éstos no estén sin información, que no contengan virus, que los mismos estén identificados con el nombre del licitante, número de licitación y "Propuesta Técnica", que la información solicitada se encuentre debidamente capturada, no escaneada, no presentar el formato como imagen, a renglón

seguido no dividir la tabla y que no tengan problemas para leerse. Lo anterior con el objeto de que la misma se pueda plasmar en el Acta correspondiente del evento señalado en el PUNTO 10 de estas bases.

4.2.- Todas las características y especificaciones de la totalidad de las partidas que se manifiesten en su Propuesta Técnica (**ANEXO B**) deberán basarse invariablemente en lo requerido en el **ANEXO 1**, atendiendo también a lo establecido, en su caso en la Junta de Aclaraciones; no cumplir con lo anterior será causa de descalificación.

4.3.- TIEMPO DE ENTREGA DE LOS BIENES: Será dentro de los **10 días naturales** a partir de la formalización del contrato. Para efectos de la entrega correspondiente en caso de que al término del cómputo del plazo sea en día inhábil o festivo la entrega se efectuará al siguiente día hábil.

4.4.- PERIODO DE GARANTÍA: Deberá ser mínimo de **un año**, a partir de la recepción de los bienes en el almacén de la contratante.

4.5.- Los datos anteriores deberán estar asentados en la propuesta técnica. (**PUNTOS 4.3 y 4.4**) **VER ANEXO B.**

4.6.- REQUISITOS TÉCNICOS QUE COMPLEMENTAN Y CONFORMAN LA PROPUESTA TÉCNICA: Deberá anexar a su Propuesta Técnica (tanto en el original como en la copia) dentro del segundo sobre lo siguiente:

4.6.1.- Los licitantes deberán presentar su propuesta técnica conforme al **ANEXO B.**

4.6.2. Los licitantes deberán de presentar currículo en hoja membretada debidamente firmada por la persona autorizada para ello y sellada, en el que indiquen su experiencia mínima de 1 año en la venta o comercialización de bienes iguales o similares a los requeridos, de acuerdo con el **ANEXO B1.**

4.6.3.- Los licitantes deberán presentar su propuesta Técnica, la marca y/o nombre del fabricante, modelo y país de procedencia de los bienes ofertados. En caso de que no aplique modelo, los licitantes deberán indicar **NO APLICA.** Así mismo deberán presentar en su propuesta técnica de los anexos 2 y 3, referenciados en



el presente procedimiento, de los cuales deberán estar debidamente firmados por la persona autorizada para ello.

4.6.4.- Los licitantes deberán incluir en su propuesta técnica en original o copia simple legible: folletos, catálogos o fichas técnicas con fotografías correspondientes a la marca y/o nombre del fabricante y en su caso modelo de los bienes que oferten, en las que señalen por escrito las características indicadas en la descripción de las partidas de los bienes ofertados que concuerden y cumplan con el mínimo requerido, identificado y/o resaltando los mismos en color rojo, marca-texto, post it, y/o separadores, con la finalidad de identificar y comprobar las especificaciones solicitadas. Los documentos antes mencionados deberán presentarse en idioma español o con traducción simple al español, aclarando que no se aceptarán únicamente fotografías o imágenes sin discreción, así como folletos en medio electrónicos u hojas de especificaciones para referenciar toda la propuesta técnica.

4.6.5.- Los licitantes deberán presentar un día antes de la presentación de documentación legal y apertura de propuestas técnicas, una muestra física de la partida 1-4, la cual, deberá presentar junto con el Anexo 4 Formato de Recepción de Muestras Físicas debidamente requisitado en tres tantos. Las muestras deberán entregarse en el Almacén de la dependencia, ubicado en Centro Cívico 5 de Mayo, en Av. Ejército de Oriente, 100, Colonia Unidad Cívica 5 de Mayo, Puebla, Pue. Teléfono 222 1 22 11 00, en un horario de 10 am - 12 pm, deberán colocar en cada muestra una etiqueta con los siguientes datos: Nombre del Licitante, número de procedimiento, número de partida y descripción breve de la partida, dicho Anexo 4 se deberá adjuntar en copia simple a la Proposición Técnica.

4.6.6.- Los licitantes deberán presentar relación en formato libre de mínimo tres ventas o comercializaciones de bienes iguales o similares en características a los bienes que se están solicitando en este procedimiento de adquisición, que hayan sido efectuados durante los últimos años, sin exceder de tres, la cual deberá contener: nombre, domicilio y teléfono del cliente, monto de la venta o comercialización, así como indicar a qué sector fue destinado (público o privado).

Dicha relación, deberá acreditarse con copia simple legible de contratos debidamente formalizados y/o

facturas, expedidas a nombre del licitante, de la venta o comercialización de bienes iguales o similares a los requeridos, los cuales deberán contener: el importe y fecha.

4.6.7.- Los licitantes deberán presentar un escrito libre en hoja membretada, debidamente firmada por la persona autorizada para ello y sellada, donde indique un correo electrónico y número telefónico para cualquier aclaración, con atención las 24 horas del día de lunes a domingo.

4.6.8.- Los licitantes deberán presentar en su propuesta técnica alguno de los siguientes documentos:

a) En el caso de ser fabricante de los bienes ofertados deberá presentar carta en hoja membretada en la que se comprometa a cumplir con el abasto suficiente de los bienes solicitados en la descripción de la partida, o;

b) Carta del fabricante, en original, en hoja membretada y con firma autógrafa del mismo, en la que manifieste respaldar la propuesta técnica que se presente por las partidas, con la que garantiza el abasto suficiente de los bienes, indicando el número del procedimiento, marca y/o nombre del fabricante, o;

c) Carta del Distribuidor, en original, en hoja membretada y con firma autógrafa del mismo, en la que manifieste respaldar la propuesta técnica que se presente por las partidas, con la que garantiza el abasto suficiente de los bienes, indicando el número del procedimiento, marca y/o nombre del fabricante.

4.6.9.- Los licitantes deberán presentar copia simple legible de las facturas a su nombre o contratos de arrendamiento, de al menos 3 camionetas tipo pick up para realizar la entrega de los bienes, debiendo ser modelos con una antigüedad no mayor a 5 años.

4.6.10.- Los licitantes deberán presentar carta bajo protesta de decir verdad en hoja membretada, debidamente firmada por la persona autorizada para ello y sellada, donde se comprometan, en caso de resultar adjudicado a lo siguiente:

a) A realizar la entrega de los bienes en el plazo y lugar señalado por la contratante.

b) A realizar el canje al 100% de los bienes adjudicados que presenten vicios ocultos o que resulten dañados por



defecto de empaque y/o transportación, a partir de la recepción de los mismos en el almacén de la contratante, estos le serán devueltos deberán sustituirlos en un plazo no mayor a 2 días naturales. Se entiende por vicios ocultos cualquier inconsistencia que no pueda ser apreciable al monto de la recepción de los bienes.

c) A garantizar los bienes por un periodo mínimo de un año a partir de su recepción en el almacén de la contratante.

d) A pegarse estrictamente a las características y especificaciones técnicas establecidas en forma individual por cada una de las partidas solicitadas.

e) A contar con el equipo, herramienta y transporte necesario para la entrega de los bienes en el lugar que indique la contratante, sin costo extra.

4.6.11.- Los licitantes deberán presentar carta bajo protesta de decir verdad en hoja membretada, debidamente firmada por la persona autorizada para ello y sellada, donde se comprometan, en caso de resultar adjudicado a lo siguiente:

a) A que aceptan y reconocen que toda la información, datos o documentación, que le sea proporcionada por la Contratante, así como aquella a la que llegase a tener acceso, será considerada como confidencial, por lo que se obliga a mantener absoluta discreción y confidencialidad respecto de cualquier tipo de información, datos o documentación, así como a obligar a sus trabajadores y/o empleados, a mantener en los mismos términos de discreción tales aspectos confidenciales y a no divulgar a terceros la información, datos o documentación a los que pudieran llegar a tener acceso durante o con posterioridad al desarrollo y entrega de los bienes objeto de la presente adjudicación y a la vigencia de la misma.

b) A que el manejo de la información confidencial incluye, de manera enunciativa más no limitativa, lo siguiente:

I. La obligación de no divulgar la información confidencial a terceras personas sin el consentimiento por escrito de la Contratante;

II. La obligación de no usar la información confidencial para beneficio propio o de terceras personas, debiendo

el adjudicado utilizarla exclusivamente con el propósito de cumplir con la adjudicación encomendada, y

III. La obligación de no llevar a cabo ninguna acción que pueda llegar a comprometer o poner en riesgo la información, datos o documentación, que le sea proporcionada por los trabajadores o por la Contratante.

Para efectos de la presente carta, se considerará como información confidencial, toda aquella documentación e información de carácter industrial, comercial, operativo, contable, legal, financiera, corporativa, de mercadotecnia, de ventas, métodos, procesos, formas de distribución, comercialización, fórmulas, técnicas, productos, maquinarias, mejoras, diseños, descubrimientos, estudios, compilaciones, programas de software, hardware, folletos, gráficas o cualquier otro tipo de información, propiedad de la Contratante a la que tenga acceso el adjudicado; misma que podrá constar en documentos, fórmulas, cintas magnéticas, documentos impresos, medios electrónicos de cualquier tipo, programas de computadora, disquetes, discos magnéticos, películas o cualquier otro material o instrumentos similares que retengan información técnica, financiera, de mercadotecnia, de análisis, compilaciones, estudios, gráficas, información contable, legal o de cualquier otro tipo.

4.7.- INTEGRACIÓN DE LA INFORMACIÓN:

La propuesta técnica deberá presentarse dentro del segundo sobre de la siguiente manera:

a) Deberán presentar la propuesta Técnica en 2 recopiladores Lefort de dos argollas, un juego en original firmado en tinta azul por la persona facultada para ello y otro juego en copia simple. De igual forma, se solicita **NO** presentar hojas sueltas y/o engrapadas, engargoladas o en fólder con broche.

b) La información contenida en el juego en original y el juego en copia, deberá ser idénticas.

c) Se solicita que la documentación venga organizada de acuerdo al orden de los puntos señalados en las presentes bases, incluyendo separadores o pestañas.

d) Cada uno de los documentos que integren la propuesta técnica deberán estar **debidamente foliados, sellados (obligatorio en caso de ser persona moral) y rubrica al margen en todas y cada una de las hojas**, además, la última hoja de cada documento deberá incluir el **nombre y firma** del



representante legal del licitante conforme al poder notarial, tanto en el original como en la copia, el licitante deberá considerar que la falta de alguno de los elementos mencionados en este punto, será total responsabilidad del mismo; incluyendo toda la documentación anexa; ejemplo: cartas, permisos, etc., que se les haya solicitado.

e) Los documentos que se anexen y no hayan sido solicitados en las presentes bases, no serán considerados para la evaluación técnica.

f) Todos los documentos y requisitos solicitados en los aspectos técnicos deberán estar debidamente foliados, si carecen del mismo, no será responsabilidad de la Convocante, por lo que el licitante deberá revisar su información y documentación.

g) Los dispositivos que deberán integrar las propuestas son los siguientes:

1.- **Sobre 2** Propuesta Técnica deberá contener 2 dispositivos USB con la **Caratula del ANEXO B**, grabada en **formato WORD**.

Es importante que el licitante verifique antes de incluir sus dispositivos en el sobre, que los mismos no estén sin información, que no contengan virus, que contengan el nombre del licitante, número de licitación y "propuesta técnica", que la información solicitada se encuentre debidamente capturada, no escaneada, a renglón seguido y que no tenga problema para leerse, Lo anterior, con el objeto de que la misma se pueda plasmar en el acta correspondiente del evento señalado en el PUNTO 10 de estas bases. (No incluir imágenes).

5.-ASPECTOS ECONÓMICOS

El **TERCER SOBRE**, debidamente sellado con cinta adhesiva e identificado con nombre del licitante, número de licitación y con la leyenda "Propuesta Económica" o Sobre 3, deberá contener:

5.1.- PROPUESTA ECONÓMICA.

5.1.1.- La propuesta económica **ANEXO C**, así como todos los demás documentos solicitados que se anexen a la misma, deberán presentarse en fólder tamaño carta con broche baco, estar impresos en papel membretado original del licitante, dirigida a la Convocante, indicando el número de la presente Licitación **GESAL-134-542/2024**, debiendo contener **folio, sello (en caso de**

ser persona moral) y rubrica al margen en todas y cada una de las hojas, además, la última hoja de cada documento deberá incluir el **nombre y firma** del representante legal del licitante conforme al poder notarial. El licitante deberá considerar que la falta de alguno de los elementos mencionados en este punto será total responsabilidad del mismo. **LA DOCUMENTACIÓN NO DEBERÁ PRESENTARSE ENGRAPADA.**

La propuesta económica del licitante o sobre 3, deberá contener 2 dispositivos **USB** con el **ANEXO C Y** grabado en formato **EXCEL**, mismos que serán proporcionados por el licitante.

5.1.2.- Los precios deberán presentarse en moneda nacional, con 2 decimales como máximo. Adicionalmente, se deberá anexar la leyenda "**Los precios serán firmes hasta la total entrega de los bienes**".

5.1.3.- La propuesta económica no deberá presentar raspaduras, enmendaduras o correcciones en la misma.

5.1.4.- En caso de existir descuentos se deberán incluir en el precio unitario.

5.1.5.- En caso de que existan errores aritméticos éstos serán rectificadas prevaleciendo invariablemente el precio unitario. Si el Licitante, en uno u otro caso, no acepta la corrección, su propuesta será rechazada.

5.1.6.- Se solicita que, preferentemente, los precios presentados se protejan con cinta adhesiva.

Es importante que el licitante verifique antes de incluir sus dispositivos en el sobre, que los mismos no estén sin información, que no contengan virus, que contengan el nombre del licitante, número de licitación y "propuesta económica", que la información solicitada se encuentre debidamente capturada, no escaneada, a renglón seguido y que no tenga problema para leerse, ni que contengan virus. Lo anterior, con el objeto de que la misma se pueda plasmar en el acta correspondiente del evento señalado en el PUNTO 13 de estas bases. (No incluir imágenes).

5.2.- **REQUISITOS ECONÓMICOS.** Todos los licitantes deberán anexar a su propuesta económica, los requisitos que a continuación se enuncian, tomando en



cuenta que la falta de alguno de ellos será causa de descalificación.

5.2.1.- Garantía de seriedad conforme al **PUNTO 7** de estas bases.

5.2.2.- Los licitantes deberán presentar su propuesta económica, conforme al **ANEXO C**.

5.2.3.- Los licitantes deberán presentar junto con su propuesta económica, copia simple legible de la Declaración Anual 2023, en la que se advierta que tienen ingresos, con su respectivo Acuse de Recibido del SAT con sello o liga digital correspondiente y la última Declaración Provisional 2024 (ISR e IVA) del mes inmediato anterior a la presentación de la propuesta.

5.2.4.- Los licitantes deberán presentar junto con su propuesta económica, copia simple legible del documento vigente para la presentación de documentación legal y apertura de Propuestas técnicas en que conste, la Opinión **positiva** respecto del Cumplimiento de sus Obligaciones Fiscales. Lo anterior, de conformidad con lo establecido en el Artículo 32D, regla 2.1.36 de la Resolución Miscelánea Fiscal para 2024, publicada en el Diario Oficial de la Federación. Deberá contener código QR legible que permita su verificación de autenticidad de acuerdo al formato oficial emitido por el sistema correspondiente.

6.- ASPECTOS INFORMATIVOS

6.1.- Los licitantes interesados en participar en procedimientos de adjudicación deberán presentar Constancia de No Inhabilitado de personas físicas y/o jurídicas vigente, con código QR verificable, para participar en procedimientos de adjudicación o para suscribir contratos de obra pública o servicios relacionados con la misma, de adquisiciones, arrendamientos o servicios; conforme al **PUNTO 2.4.8** en términos del acuerdo de la Secretaría de la Contraloría (actualmente Secretaría de la Función Pública), publicado en el Periódico Oficial del Estado el 13 de abril de 2021.

6.2.- Se informa a los licitantes que toda la documentación que integre sus propuestas, legal, técnica y económica deberá ser presentada en español, o en su caso, con traducción simple al español, el no hacerlo será motivo de descalificación.

6.3.- No se aceptará la participación conjunta, toda vez que se requiere que un solo licitante presente las garantías solicitadas.

7.- GARANTÍA DE SERIEDAD DE PROPUESTA.

7.1.- De Conformidad con el Artículo 126 fracción I de la Ley, los licitantes deberán garantizar la seriedad de sus propuestas, mediante:

a) En el caso de **Cheque** este deberá ser cruzado el cual deberá contener la leyenda "**No negociable**", a favor del Gobierno del Estado de Puebla.

b). Para el caso de las **Pólizas de Fianza**, se deberá incluir una leyenda en el cuerpo de dicho instrumento, en la que se aclare que esa póliza se expide a favor del **Gobierno del Estado de Puebla a través de la Secretaría de Planeación y Finanzas**; en todos los casos será por un importe equivalente al 10% (diez por ciento) del monto total ofertado a sin incluir el IVA.

En caso de presentar cheque cruzado este no deberá contener otra leyenda diversa a "No negociable", de acuerdo a lo previsto en el Artículo 178 de la Ley General de Títulos y Operaciones de Crédito.

En caso de exhibir cheque cruzado, éste deberá presentarse dentro de una mica o sobre, (no enmicado) por lo que no se aceptarán cheques engrapados o pegados en hojas blancas.

La garantía se exige para cubrir al Gobierno del Estado de Puebla contra el riesgo de incumplimiento por parte de los licitantes en los siguientes casos:

a) Si el (los) licitante(s) retira(n) su oferta.

b) Si el (los) licitante(s) al (los) que se le(s) adjudicó el contrato derivado de esta licitación, no firma(n) el mismo de conformidad con los plazos establecidos en estas bases.

En cualquiera de estos casos, la garantía de seriedad se aplicará en beneficio del Gobierno del Estado de Puebla, como indemnización por los daños y perjuicios ocasionados. Esta garantía deberá presentarse dentro del tercer sobre.

7.2.- En caso de que los licitantes, para garantizar sus propuestas, decidan otorgar póliza de fianza, ésta deberá ser expedida por afianzadora autorizada



conforme a la Ley de Instituciones de Seguros y de Fianzas y su redacción será conforme al **ANEXO D**.

7.3.- No se aceptarán garantías con enmendaduras, tachaduras, rotas o perforadas. Ni cheques de cuentas de persona distinta al licitante. El presentarlas así será causa de descalificación.

7.4.- Esta garantía se regresará a los licitantes que no hayan resultado adjudicados, a partir del día hábil siguiente a la notificación del fallo.

7.5.- Por lo que respecta al licitante adjudicado, le será devuelta una vez que presente la garantía de cumplimiento respectiva, debidamente sellada de recibido por la Contratante.

7.6.- El horario para recoger dichas garantías será de lunes a viernes de **10:00 a 15:00 horas** en las oficinas de la Convocante, presentando el recibo, su solicitud respectiva y copia de identificación de la persona que recibirá la garantía.

7.7.- La Convocante conservará en custodia las garantías de seriedad que sean otorgadas por este concepto, hasta la fecha de notificación del fallo.

La devolución de las garantías de seriedad a los licitantes se realizará previa solicitud por escrito de los mismos, en un **periodo máximo de seis meses** posteriores a la comunicación del fallo de esta licitación, después de este plazo, las garantías serán consideradas como canceladas y resguardadas en el archivo general.

EVENTOS DE LA LICITACIÓN:

8.- PREGUNTAS PREVIAS A LA JUNTA DE ACLARACIONES.

8.1.- Las dudas referentes a las especificaciones descritas, puntos de las bases y requisitos para los licitantes, serán recibidas en horario y días señalados en el **PUNTO 3** del calendario establecido al inicio de las presentes bases que rigen el procedimiento de licitación pública, mismas que **invariablemente** deberán ser enviadas en el formato identificado como **ANEXO F** (no escaneado y en formato **WORD**), a través del correo electrónico que a continuación se señala (se deberá indicar en el asunto del correo la leyenda **"PREGUNTAS GESAL-134-542/2024 (NOMBRE DEL LICITANTE)"**) debiendo enviar de

forma legible escaneado el comprobante de pago de Bases respectivo, por el mismo medio:

juntadeclaraciones@puebla.gob.mx

QUEDA BAJO LA MÁS ESTRICTA RESPONSABILIDAD DE LOS LICITANTES, LLAMAR AL TELÉFONO (222) 2 29 70 00 /13/ /14/ EXT. 5062 PARA CONFIRMAR QUE SUS PREGUNTAS HAYAN SIDO RECIBIDAS, PREVIO A LA REALIZACIÓN DEL ACTO DE JUNTA DE ACLARACIONES.

8.2.- Lo anterior, con el fin de que la Convocante y la Contratante se encuentren en posibilidad de analizar, responder y dar lectura a las respuestas de las dudas planteadas en tiempo y forma en el evento de junta de aclaraciones; en caso de no enviarlas al correo antes mencionado, en el formato correspondiente, y dentro del término señalado anteriormente, la Convocante **NO DARÁ RESPUESTAS A LAS PREGUNTAS O DUDAS ENVIADAS FUERA DEL PLAZO ESTABLECIDO EN LAS PRESENTES BASES.**

8.3.- Por ningún motivo se aceptarán preguntas por escrito o en forma directa, debiendo ser **invariablemente a través del correo electrónico antes mencionado** y hasta la hora prevista. Asimismo, no se aclarará en el evento señalado en el **PUNTO 9** de estas bases, duda alguna que no haya sido planteada con anterioridad o en el horario antes mencionado. Solo serán contestadas las preguntas de carácter técnico, legal y económico previamente presentadas, reservándose la Convocante el derecho de resumirlas en caso de que éstas contengan comentarios adicionales.

8.4.- Las preguntas de los licitantes deberán realizarse precisando a que punto de las bases o del **ANEXO 1 o anexos** se refieren.

8.5.- No se tomarán en cuenta las preguntas de aquellos Participantes que no hayan enviado su comprobante de pago de Bases, así como las preguntas que los Licitantes envíen fuera de las fechas y horarios establecidos en los **PUNTOS 1 y 3** del calendario de estas bases.

9.- JUNTA DE ACLARACIONES.

9.1.- FECHA, HORA Y LUGAR. - Se estará a lo dispuesto en el **PUNTO 4**, del calendario establecido al



inicio de las bases que rigen el presente procedimiento de licitación pública.

9.2.- Uno de los representantes de la Convocante dará lectura a las respuestas de las preguntas que los licitantes hayan presentado previo a este evento por escrito en los términos señalados en el **PUNTO 8** de estas bases.

9.2.1.- En caso de que alguna de las respuestas otorgadas no haya sido otorgada con claridad, los licitantes podrán solicitar clarificar la respuesta, tomando en cuenta que, únicamente podrán repreguntar sobre las respuestas otorgadas a alguna de sus preguntas previamente realizadas en los términos señalados en el **PUNTO 8** de las bases, los licitantes no podrán repreguntar por respuestas de preguntas realizadas por otros participantes; de no tomarse en cuenta lo anterior la contratante y convocante no se manifestaran al respecto.

9.3.- Los representantes de la Convocante y de la Contratante, así como los licitantes, firmarán el acta en la cual se encuentran asentadas las aclaraciones a las dudas presentadas y se entregará el acta en medio electrónico a los asistentes. La omisión de firmas por parte de algún asistente no invalidará el contenido y efecto del acta.

9.4.- Todo lo que se establezca en el acta de Junta de Aclaraciones, será parte integrante de las bases de la presente licitación, de conformidad al Artículo 81 fracción II de la Ley, por lo que los cambios realizados deberán considerarse para la presentación de sus propuestas. El no cumplir con lo anterior será causa de descalificación.

9.5.- Toda vez que la presencia del licitante no es requisito indispensable para participar en este evento su inasistencia queda bajo su estricta responsabilidad, considerando que estará de acuerdo con las aclaraciones realizadas en la misma y que la Convocante se libera de cualquier responsabilidad en relación a que algún licitante carezca de alguna información.

LOS LICITANTES DEBERÁN PRESENTAR MEMORIA USB PARA QUE SE PROPORCIONE EN ARCHIVO DIGITAL PDF EL ACTA DEL EVENTO.

10.- PRESENTACIÓN DE DOCUMENTACIÓN LEGAL Y APERTURA DE PROPUESTAS TÉCNICAS.

10.1.- FECHA, HORA Y LUGAR. - Se estará a lo dispuesto en el **PUNTO 5**, del calendario establecido al inicio de las bases que rigen el presente procedimiento de licitación pública, el **registro** se llevará a cabo **30 minutos antes de esa hora**.

Tomando como base la hora que marca el reloj del recinto mencionado, se cerrarán las puertas del mismo, no permitiéndose el ingreso a documentación o licitante alguno, quedando descalificado automáticamente y sin responsabilidad alguna para la Convocante.

Para este evento solo podrá estar presente el licitante o su representante debidamente acreditado.

LOS LICITANTES DEBERÁN PRESENTAR MEMORIA USB PARA QUE SE PROPORCIONE EN ARCHIVO DIGITAL PDF EL ACTA DEL EVENTO.

10.2.- Los licitantes que adquirieron bases y se inscribieron, que no estén presentes al iniciar este acto, quedarán automáticamente descalificados.

DESARROLLO DEL EVENTO:

10.3.- Se hará declaración oficial del evento de presentación de documentación legal y apertura de propuestas técnicas.

10.4.- Se hará la presentación de los representantes de la Dirección de Adquisiciones de Bienes y Servicios, el Órgano Interno de Control y representantes del área Contratante.

10.5.- Se pasará lista de asistencia de los licitantes quienes deberán presentar, a través de sus representantes debidamente acreditados los **TRES SOBRES IDENTIFICADOS, CERRADOS Y SELLADOS CON CINTA ADHESIVA**, conforme a lo señalado en los **PUNTOS 3, 4 y 5** de estas bases.

10.6.- Previo a la apertura de los tres sobres, el licitante deberá presentar fuera de los sobres la Constancia de No Inhabilitado vigente, con código QR verificable, para participar en procedimientos de adjudicación, el no hacerlo será motivo de descalificación.



10.6.1.- Con fundamento en el Artículo 85 fracción II de la Ley, se procederá a la apertura del primer sobre, con la documentación legal de cada licitante, que debe contener los originales o copias certificadas y copias simples de la documentación solicitada, mismas que se cotejarán en el momento. Los originales o copias certificadas serán devueltos a los licitantes, excepto lo solicitado en el **ANEXO A**. Las copias simples se quedarán invariablemente en poder de la Convocante.

En caso de que algún licitante quede descalificado por no presentar uno o varios de los documentos legales solicitados en el **PUNTO 3** de las presentes bases, se le hará entrega inmediatamente de los dos sobres que contienen la propuesta técnica, así como la económica, quedando bajo su elección el abandonar el recinto en ese momento.

10.7.- En caso de que la documentación presentada se encuentre completa, se procederá a abrir el segundo sobre de cada licitante, el cual debe contener lo solicitado en el **PUNTO 4** de estas bases.

10.8.- La **CARÁTULA DEL ANEXO B** será rubricada al menos por un asistente a este evento.

10.9.- Se levantará acta circunstanciada del evento de presentación de documentación legal y apertura de propuestas técnicas, asentando los motivos de la descalificación de aquellos licitantes que hubiesen omitido cualquiera de los requisitos a que se refieren los **PUNTOS 3 y 4** de las presentes bases, las propuestas recibidas y las observaciones respectivas.

10.10.- La omisión de firmas por parte de algún asistente no invalidará el contenido y efecto del acta.

10.11.- El tercer sobre de cada licitante, cerrado y sellado con cinta adhesiva, que debe contener la propuesta económica y la garantía de seriedad de propuestas, será debidamente firmado por los asistentes, quedando los mismos en custodia de la Convocante hasta el día del evento de la apertura de propuestas económicas.

10.12.- Si se da el caso en el que algún licitante no presente alguno o ninguno de los sobres solicitados y haya comprado bases, se le dará acceso al evento, pero quedará automáticamente descalificado, situación que será asentada en el acta correspondiente.

11.- EVALUACIÓN TÉCNICA.

La Contratante realizará la evaluación de las propuestas técnicas recibidas y emitirá el dictamen técnico respectivo, mismo que se dará a conocer en el evento señalado en el **PUNTO 12** de estas bases.

CRITERIOS QUE SE APLICARÁN PARA LA EVALUACIÓN DE LAS PROPUESTAS:

11.1.- Se evaluará que la descripción técnica ofertada por el licitante corresponda invariablemente con lo solicitado en el **ANEXO 1**, más los documentos solicitados en el **PUNTO 4.6**, ambos de las presentes bases.

El no cumplir con lo anterior será causa de descalificación

11.2.- Elementos para la evaluación técnica. - La evaluación de las propuestas técnicas se realizará comparando el/los bienes ofertados por los licitantes, con:

- a) Todo lo solicitado en estas bases.
- b) Cartas, Anexos, etc. y
- c) Demás requisitos que se establezcan en la junta de aclaraciones.

12.- COMUNICACIÓN DE EVALUACIÓN TÉCNICA.

12.1.- FECHA, HORA Y LUGAR. - Se estará a lo dispuesto en el **PUNTO 6** del calendario establecido al inicio de las bases que rigen el presente procedimiento de licitación pública.

12.2.- La Convocante procederá a informar el resultado de la evaluación de las propuestas técnicas, de cada licitante, según dictamen **emitido por la Contratante**.

12.3.- Con relación a las propuestas técnicas descalificadas, en ese momento será devuelto el tercer sobre al o los licitantes correspondientes.

12.4.- Si la propuesta técnica es rechazada y el licitante no asiste a este evento, el tercer sobre cerrado y sellado, quedará en poder de la Convocante, hasta en tanto el licitante acuda a solicitarlo, mediante escrito firmado por la persona autorizada para ello, en un plazo máximo de seis meses posteriores a la comunicación del fallo de esta licitación, después de este plazo, será



considerada como cancelada y resguardadas en el archivo general. Una vez firmada el acta correspondiente a esta comunicación de evaluación técnica, se procederá con:

13.- APERTURA DE PROPUESTAS ECONÓMICAS.

DESARROLLO DEL EVENTO:

13.1.- Se hará declaración oficial del evento de apertura de propuestas económicas.

13.2.- Se pasará lista de asistencia de los licitantes cuyas propuestas técnicas fueron aceptadas.

13.3.- En el caso de las propuestas aceptadas, se procederá a la apertura del tercer sobre y una vez verificada la garantía de seriedad, se dará lectura en voz alta a la propuesta económica.

13.4.- Cuando algún licitante no asista a este evento y su propuesta técnica sea aceptada, el tercer sobre que debe contener la propuesta económica, así como la garantía solicitada, en ese instante será abierto por un representante de la Convocante y se procederá a dar lectura a la misma.

13.5.- Las propuestas económicas **ANEXO C** serán rubricadas por los asistentes.

13.6.- Se levantará acta circunstanciada del evento asentando los importes unitarios y totales de todas y cada una de las propuestas económicas aceptadas y las observaciones respectivas, firmando los asistentes y entregando copia a los mismos.

13.7.- Para los fines de la evaluación económica, en caso de error aritmético, prevalecerán los precios unitarios. Cuando se presente un error de cálculo en las propuestas presentadas, solo habrá lugar a su rectificación por parte de la Convocante, cuando la corrección no implique la modificación de precios unitarios. En caso de diferencias entre lo plasmado en papel físico (firmado por la persona indicada para ello) y lo presentado en medio digital, invariablemente prevalecerá lo plasmado en papel físico.

NO ES OBLIGATORIA LA PRESENCIA DE LOS LICITANTES, Y LA FALTA DE ALGUNA FIRMA NO INVALIDARÁ EL ACTA DEL EVENTO.

13.8.- La Secretaría podrá negociar a la baja los precios contenidos en las propuestas económicas de los licitantes, cuando exista el riesgo de declararse desierto el procedimiento, siempre y cuando se haga del conocimiento previo de todos los licitantes presentes al momento de la apertura de propuestas; lo anterior de conformidad con la fracción III del Artículo 81 de la Ley.

13.9.- Si se da el caso de negociación, la Convocante levantará el acta respectiva donde se asentará el resultado de este hecho.

LOS LICITANTES DEBERÁN PRESENTAR MEMORIA USB PARA QUE SE PROPORCIONE EN ARCHIVO DIGITAL PDF EL ACTA DEL EVENTO.

14.- FALLO.

14.1.- La Dirección de Adquisiciones de Bienes y Servicios, con fundamento en lo dispuesto en los Artículos 88 y 90 de la Ley, comunicará vía correo electrónico (el establecido por el licitante en el **ANEXO G**), el acta de fallo a los licitantes participantes cuyas propuestas fueron susceptibles de evaluarse técnicamente, a partir del plazo señalado en el **PUNTO 7** del calendario establecido al inicio de las bases que rigen el presente procedimiento de licitación pública **Y HASTA CINCO DÍAS NATURALES SIGUIENTES.**

14.2.- Si resultare que 2 o más propuestas satisfacen la totalidad de los requerimientos de la Convocante, y exista un empate en el precio, se adjudicará a aquel licitante que, siendo persona física o moral, tenga establecido su domicilio fiscal dentro del territorio del Estado de Puebla; entendido como tal, el que se haya manifestado ante el registro federal de contribuyentes para los efectos fiscales.

14.3.- Si una vez verificado lo establecido en el punto anterior, apareciere que más de un licitante tiene su domicilio fiscal dentro del territorio del Estado de Puebla, la partida o partidas se dividirán entre los participantes empatados y en caso de que no sea susceptible de ser dividido, se establecerá el procedimiento de puja a la baja, en el cual todos los Licitantes en empate, podrán en ese mismo acto reevaluar sus propuestas y otorgar un nuevo precio **mismo que por ningún motivo deberá ser superior al originalmente presentado**, de conformidad con el Artículo 89 de la Ley en la materia.



14.4.- Una vez que el Acta de Fallo es enviada, es responsabilidad del licitante adjudicado confirmar la recepción de la misma, de no hacerlo, se da por entendido que fue recibida y comunicada para cualquier efecto.

15.- DESCALIFICACIÓN DE LOS LICITANTES

Será motivo de descalificación a los licitantes que incurran en uno o más de los siguientes supuestos:

15.1.- Por no estar presentes al iniciar el evento de presentación de documentación legal y apertura de propuestas técnicas.

15.1.1.- Por no presentar **Constancia de No Inhabilitado vigente, con código QR verificable, para participar en procedimientos de adjudicación, conforme a lo establecido en el apartado 2.4.8 de las bases.**

15.1.1.1.- Por no presentar fuera del sobre la **Constancia de No Inhabilitado vigente, con código QR verificable, para participar en procedimientos de adjudicación, conforme a lo establecido en el apartado 2.4.8 de las bases.**

15.2.- Si no presenta o no cumple con todos y cada uno de los requisitos solicitados en las bases de la presente licitación, de conformidad a lo señalado en el Artículo 80 fracción VII de la Ley, ya que todos los requisitos solicitados son esenciales.

15.3.- Si la propuesta técnica, económica y demás documentos solicitados no se presentan en hojas membretadas originales del licitante, dirigidas a la Convocante, indicando número de licitación, selladas (obligatorio en caso de ser persona moral) y en la última hoja el nombre y firma del representante legal conforme a poder notarial.

15.4.- Si se comprueba que algún licitante ha acordado con otro u otros elevar los precios de los bienes, o cualquier otro acuerdo que tenga como fin obtener una ventaja sobre los demás licitantes.

15.5.- Si no presenta la garantía solicitada en el **PUNTO 7** de estas bases dentro del tercer sobre o cuando el valor de la garantía para la seriedad de propuestas sea inferior al 10% (diez por ciento) del monto total de la

oferta sin incluir el I.V.A. (según sea el caso), o si esta garantía no se encuentra debidamente requisitada.

15.6.- Cuando se compruebe que algún licitante se encuentre dentro de los supuestos que marca el Artículo 77 de la Ley.

15.7.- Si no presenta original o si esta última estuviera incompleta.

15.8.- Si su propuesta no indica el periodo de entrega o periodo de garantía o si éstos no se ajustan a los establecidos en estas bases o en Junta de Aclaraciones.

15.9.- Si en la propuesta ya sea legal, técnica o económica, existe información que se contraponga, o resulte ambigua y confusa para realizar la evaluación correspondiente.

15.10.- En caso de que la carta solicitada en el **PUNTO 3.2** se presente con alguna restricción o salvedad.

15.11.- Cualquier punto o concepto adicional no solicitado en las bases, que sea presentado en la propuesta técnica o económica y que esta afecte a los intereses del Gobierno del Estado de Puebla.

15.12.- Si se demuestra que el licitante utiliza o ha utilizado documentación no auténtica, falsa, apócrifa o declarado falsamente en éste o cualquier otro procedimiento de adjudicación previsto por la Ley en el que se encuentre participando, cualquiera que sea el estado del procedimiento en cuestión.

15.13.- La inclusión de elementos en cualquiera de las propuestas técnica, económica e incluso en la documentación legal, que implique el otorgamiento de bienes en condiciones inferiores a las establecidas por las bases y eventualmente modificadas por la Junta de Aclaraciones, toda vez que lo anterior representa una negociación indirecta de las Bases, de conformidad con lo establecido en los Artículos 79 fracción V y 80 fracción X de la Ley de la materia expresamente establecen que el contenido de las bases no es negociable.

15.14.- En aquellos casos en que la inclusión sea de elementos que impliquen condiciones superiores a las establecidas, se estará a lo que al efecto determine la Contratante, previo análisis de la conveniencia de la



aceptación de dichas condiciones, por lo que de determinarse que no son convenientes, será procedente la descalificación.

15.15.- Por no cumplir con la descripción detallada de los bienes en su **propuesta técnica** conforme al **ANEXO 1** de estas bases, así como por no considerar los cambios derivados de la junta de aclaraciones.

15.16.- Por no presentar **CARÁTULA DEL ANEXO B, ANEXOS B y C**, debidamente requisitados, o bien la información requerida no coincida conforme a lo solicitado en el **ANEXO 1** o bien, si éste no se presenta en los formatos indicados en estas bases.

15.17.- Si en el evento señalado en el **PUNTO 10** de estas bases, no presenta alguno de los 3 sobres requeridos.

15.18.- Por no aplicar en sus propuestas, los cambios derivados de la junta de aclaraciones.

15.19.- Por no presentar o por no cumplir con algún requisito legal solicitado en el **PUNTO 3** de las presentes bases.

15.20.- Por no presentar o por no cumplir con algún requisito técnico solicitado en el **PUNTO 4** de las presentes bases.

15.21.- Por no presentar o por no cumplir con algún requisito económico solicitado en el **PUNTO 5** de las presentes bases.

15.22.- Por presentar en propuestas legal, técnica y económica documentación no legible.

15.23.- Por no indicar en su propuesta técnica lo solicitado en el **PUNTO 4.6.3** de las presentes bases.

15.24.- Por no presentar en su propuesta técnica en español o con traducción simple al español los folletos, catálogos o fichas técnicas con las principales características de los bienes ofertados, de conformidad con lo solicitado en el **PUNTO 4.6.4** de las bases.

15.25.- Por presentar documentación en inglés u otro idioma sin adjuntar traducción simple al español.

15.26.- Por presentar dos o más propuestas técnicas o económicas por partida.

15.27.- Por no presentar las propuestas legales, técnicas y económicas originales con firma autógrafa del licitante o la persona autorizada para ello.

15.28.- Por que su propuesta económica rebase el presupuesto autorizado.

16.- CRITERIOS DE ADJUDICACIÓN.

16.1.- El criterio de adjudicación será a favor de aquel licitante que cumpla con los requisitos legales, técnicos, económicos y oferte **el precio más bajo por la totalidad de las partidas.**

En caso de no ofertar alguna de las partidas del ANEXO 1 o si alguna de las partidas ofertadas no cumple técnica o económicamente, el licitante quedará descalificado en el resto de las partidas

16.2.- Si resultare que 2 o más propuestas satisfacen la totalidad de los requerimientos de la Convocante, y exista un empate en el precio, se adjudicará el bien a aquel licitante que, siendo persona física o moral, tenga establecido su domicilio fiscal dentro del territorio del Estado de Puebla; entendido como tal, el que se haya manifestado ante el registro federal de contribuyentes para los efectos fiscales.

16.3.- Si una vez verificado lo establecido en el punto anterior, apareciere que más de un licitante tiene su domicilio fiscal dentro del territorio del Estado de Puebla, la partida o partidas se dividirán entre los participantes empatados y en caso de que no sea susceptible de ser dividido, se establecerá el procedimiento de puja a la baja, en el cual todos los Licitantes en empate, podrán en ese mismo acto reevaluar sus propuestas y otorgar un nuevo precio **mismo que por ningún motivo deberá ser superior al originalmente presentado**, de conformidad con el Artículo 89 de la Ley en la materia.

17.- DECLARACIÓN DE LICITACIÓN Y/O PARTIDA DESIERTA O CANCELADA.

La presente licitación podrá declararse desierta y/o cancelada en los siguientes casos:

17.1.- Cuando las propuestas presentadas **no reúnan los requisitos esenciales** previstos en las bases de la presente licitación, con fundamento en el Artículo 92



fracción I de la Ley.

17.2.- Si después de efectuada la evaluación, no fuese posible adjudicar el contrato objeto de la presente licitación con ningún participante porque sus precios **rebasen** el presupuesto autorizado, de conformidad con el Artículo 92 fracción II de la Ley.

17.3.- Cuando **no adquieran las bases de esta licitación por lo menos tres licitantes** o habiéndose inscrito no se presente ninguna propuesta, de conformidad con el Artículo 92 fracción III de la Ley.

17.4.- Si después de realizarse la evaluación, no fuera posible adjudicar el contrato a ninguno de los licitantes por así convenir a los intereses de la Convocante y/o Contratante, de conformidad con el Artículo 92 fracción IV de la Ley.

17.5.- Por caso fortuito o fuerza mayor, o bien, existan circunstancias que provoquen la extinción de la necesidad de esta licitación de conformidad con el Artículo 91 de la Ley.

17.6.- Por restricciones presupuestales de la Contratante.

18.- GARANTÍA DE CUMPLIMIENTO.

18.1.- De conformidad con el Artículo 126 fracción III de la Ley, el licitante adjudicado garantizará el cumplimiento del contrato, así como la indemnización por vicios ocultos, mediante cheque certificado, de caja, fianza o hipoteca otorgada a favor del Gobierno del Estado de Puebla. Para el caso de las pólizas de fianza, se deberá incluir una leyenda en el cuerpo de dicho instrumento, en la que se aclare que esa póliza se expide a favor del **Gobierno del Estado de Puebla** a través de la Secretaría de Planeación y Finanzas; en todos los casos será por un importe equivalente al **10% (diez por ciento) del monto total adjudicado con IVA.**

Esta garantía deberá presentarse al área Contratante, para cubrir el cumplimiento oportuno en la entrega de los bienes o la prestación de los servicios, calidad y vicios ocultos. En caso de ser fianza deberá presentarse conforme al **ANEXO E.**

La convocante conservará en custodia las garantías que sean otorgadas por este concepto, hasta la fecha del fallo, en la que se devolverán a los licitantes a partir

del día hábil siguiente al mismo; salvo la de aquél a quien se hubiere adjudicado el contrato, la que se retendrá hasta el momento en que el proveedor constituya la garantía de cumplimiento del contrato correspondiente y acredite haberla presentado al área contratante.

18.2.- No se aceptarán garantías de cumplimiento de contrato diferente a cheque certificado, de caja, fianza o hipoteca, con independencia del texto del contrato y del importe adjudicado.

18.3.- Cabe destacar que en caso de que algún licitante adjudicado no presente la garantía de cumplimiento, se estará a lo previsto en el Artículo 105 de la Ley.

18.4.- Con fundamento en el Artículo 128 de la Ley, la garantía de cumplimiento de contrato deberá presentarse a más tardar dentro de los cinco días naturales siguientes al que se firme el contrato, salvo que la entrega de los bienes se realice dentro del citado plazo.

19.- CONTRATOS.

19.1.- El licitante adjudicado, deberá presentarse a firmar y recibir el contrato derivado de la presente licitación dentro de los **5 DÍAS HÁBILES** siguientes a la notificación del fallo respectivo, en las instalaciones de la Contratante, con los documentos señalados (original y dos copias) y a través de los representantes acreditados:

a) Constancia de situación fiscal con una antigüedad de expedición no mayor a 30 días naturales.

b) Acta constitutiva de la persona jurídica o acta de nacimiento, en caso de ser persona física. Para el caso de que la empresa haya tenido modificaciones a su acta constitutiva, deberá presentar las últimas modificaciones correspondientes.

c) Poder notarial del representante o apoderado legal de la empresa.

d) Identificación oficial vigente con fotografía del apoderado o representante legal.

e) Comprobante de domicilio con una antigüedad no mayor a tres meses. En caso de que el comprobante de domicilio no se encuentre a nombre del licitante, deberá



presentar copia simple legible del contrato de arrendamiento o comodato, junto con copia simple legible de las identificaciones de los suscribientes del contrato, con facultades legales correspondientes.

f) Constancia de Inscripción en el Padrón de Proveedores del Gobierno del Estado de Puebla, vigente.

g) Constancia de No Inhabilitado de Personas Físicas y/o Jurídicas, vigente, con Código QR verificable.

h) Constancia de No Adeudo relativa al cumplimiento formal de obligaciones y la inexistencia de créditos fiscales expedida por la Secretaría de Planeación y Finanzas, vigente y con Código QR verificable. De conformidad con el Artículo 30 en el apartado C de Otros Servicios, Fracción II de la Ley de Ingresos del Estado de Puebla para el ejercicio fiscal 2024 y el Artículo 24 E del Código Fiscal del Estado de Puebla.

i) Documento vigente en el que conste, la opinión positiva respecto del cumplimiento de sus obligaciones fiscales. Lo anterior, de conformidad con lo establecido en el artículo 32 D del Código Fiscal de la Federación, regla 2.1.36 de la Resolución Miscelánea Fiscal para 2024, publicada en el Diario Oficial de la Federación. Deberá contener código QR legible que permita su verificación de autenticidad de acuerdo al formato oficial emitido por el sistema correspondiente.

Todos los documentos solicitados en este numeral también deberán ser presentados en dispositivo de almacenamiento USB.

En su caso, aquellos documentos que, con motivo de esta licitación, se hubieren comprometido a entregar.

Lo anterior permitirá elaborar, firmar y recibir el contrato derivado a la presente licitación dentro de los **5 DÍAS HABILES** siguientes a la notificación del fallo respectivo, en las instalaciones de la Contratante.

19.2.- En caso de no presentarse a la formalización del contrato, o no presentar alguno de los documentos mencionados en el **PUNTO 19.1** dentro del tiempo y lugar estipulado en el punto anterior, no se podrá proceder a la formalización del contrato y se hará efectiva la garantía de seriedad de propuesta y la contratación pasará al segundo lugar.

19.3.- El Administrador del Contrato, será el responsable de desempeñar lo establecido en el Contrato y tramitar a petición del verificador, las acciones necesarias para el cumplimiento de las obligaciones contractuales.

El **Administrador del Contrato,** podrá solicitar a la autoridad competente la suspensión o cancelación del registro del licitante adjudicado en el Padrón de Proveedores del Gobierno del Estado de Puebla y que ésta conforme a derecho lo inhabilite temporalmente para participar en procedimientos de adjudicación o celebrar contratos regulados por la Ley de Adquisiciones, Arrendamientos y Servicios del Sector Público Estatal y Municipal, en los casos de incumplimiento de las obligaciones contractuales y que, como consecuencia, causen daños o perjuicios graves a la Dependencia o Entidad de que se trate; así como aquéllos que entreguen bienes o presten servicios con especificaciones distintas de las convenidas, de conformidad con el Artículo 136 de la Ley en la materia.

El **Verificador del Contrato,** será el responsable de recibir los bienes y deberá supervisar que la entrega de los mismos se haya realizado en tiempo y forma, de conformidad con las especificaciones técnicas estipuladas, solicitar al licitante adjudicado todos los datos e informes relacionados con los actos y obligaciones que emanen del Contrato, notificar de cualquier inconsistencia al administrador, así como vigilar la correcta diligencia del mismo.

La Contratante estará obligada a permitir el acceso a los almacenes, bodegas o lugares en lo que se hallen los bienes o en donde éstos deban ser entregados.

19.4.- Con fundamento en el Artículo 80 fracción XXIV, la indicación de que el licitante que no firme el contrato por causas imputables al mismo será sancionado en términos del Artículo 136 de la Ley.

19.5.- De conformidad con los Artículos 126 fracción III, 128 de la Ley, así como los **PUNTOS 18.1, 18.2, 18.3 y 18.4** de las bases, el licitante adjudicado, deberá presentar a la dependencia Contratante, dentro de los 5 días naturales siguientes contados a partir de la firma de contrato, la Garantía de cumplimiento y vicios ocultos, para los efectos precisados en la Ley y los citados puntos de las bases.



20.- MODIFICACIÓN DE LOS CONTRATOS.

20.1.- La Contratante bajo su responsabilidad y por razones fundadas podrá modificar el contrato dentro de los seis meses posteriores a su firma, siempre que el monto total de las modificaciones no rebase, en conjunto, o separadamente el 20% (veinte por ciento en tiempo y monto) de los conceptos y volúmenes establecidos originalmente en los mismos. Estos se formalizarán por escrito, de conformidad con el Artículo 112 de la Ley.

21.- RESCISIÓN DEL CONTRATO.

La Contratante podrá rescindir administrativamente el contrato cuando el proveedor no cumpla con las obligaciones derivadas del mismo, tales como:

21.1.- Si no cumple con la entrega de los bienes en el tiempo y forma convenidos.

21.2.- Por el incumplimiento de las demás obligaciones del contrato celebrado.

21.3.- Cuando las diversas disposiciones legales aplicables al respecto así lo señalen.

21.4.- Por casos fortuitos o de fuerza mayor.

Cuando se rescinda el contrato, la Contratante deberá informar a la Convocante a efecto de que ésta verifique conforme al criterio de adjudicación, si existe otra proposición que resulte aceptable, en cuyo caso, el contrato se celebrará con el licitante que ocupara el segundo lugar en precios más bajos y cuya oferta técnica haya sido aceptada.

21.5.- Para rescindir administrativamente el contrato por causas imputables al proveedor se hará de la siguiente manera:

a) Podrá iniciarse al día siguiente a aquel en que se tenga conocimiento del incumplimiento.

b) Se comunicará por escrito al presunto infractor los hechos constitutivos de la infracción, para que dentro del término que para tal efecto se señale y que no podrá ser menor a 3 días hábiles, exponga lo que a su derecho convenga y aporte las pruebas que estime pertinentes.

c) Transcurrido el término a que se refiere el inciso anterior, se resolverá considerando los argumentos y pruebas que se hubiesen hecho valer.

d) La resolución será debidamente fundada y motivada y se notificará personalmente por correo certificado con acuse de recibo al infractor, dentro de un término de **15 DÍAS HÁBILES**.

22.- TRANSPORTACIÓN.

22.1.- La forma de transporte que utilice el Proveedor, será bajo su absoluta responsabilidad y deberá garantizar la entrega de los bienes, en el tiempo requerido y en condiciones óptimas, tales que preserven la calidad de éstos.

22.2.- La transportación de los bienes, seguros y maniobras de descarga en los almacenes de la Contratante, no implicará costos adicionales a cargo de la misma, quedando éstos a cargo del Proveedor.

22.3.- Cualquier parte que resulte dañada, por defectos de transporte, será devuelta al Proveedor y deberá ser sustituida a satisfacción de la Contratante.

23.- LUGAR DE ENTREGA.

23.1.- LUGAR DE ENTREGA DE LOS BIENES. – Los bienes deberán entregarse en el Centro de Convenciones, Centro Cívico 5 de Mayo, Ubicado en Av. Ejército de Oriente 100 Colonia Unidad Cívica 5 de Mayo, Puebla, en un horario de 09:00 a 18:00 horas, de lunes a viernes en días hábiles, con Carlos Cristian Lack Alexander, Director de Logística, Operación y Montaje al teléfono 222 1221100, extensión 1800.

23.2.- La entrega de los bienes deberá ser notificado a la Convocante mediante el formato identificado como **"ANEXO H"** al correo electrónico miguel.reyes@puebla.gob.mx, con una anticipación mínima de 24 hrs, de conformidad con lo dispuesto por el Artículo 107 fracción IV de la Ley.

Teléfono para notificación: **(222) 2 29 70 00 ext. 5062.**

24.- DEVOLUCIONES.

24.1.- La Contratante podrá hacer devoluciones de los bienes cuando no cumplan con los requisitos solicitados en las Bases, asimismo, cuando se comprueben deficiencias en la calidad de los bienes suministrados



por el Proveedor o que presenten vicios ocultos o que resulten dañados por defecto de empaque y/o transportación, a partir de la recepción de los mismos en el almacén de la contratante. Las devoluciones se harán dentro del periodo de garantía, en estos casos el Proveedor se obliga a reponer el 100% del volumen devuelto, o bien si durante el periodo de garantía los bienes sufrieran cambios físicos ocasionados por causas imputables al Proveedor, deberán ser devueltos y canjeados en su totalidad, en un término no mayor a **2 días naturales** a partir de la fecha en que el Proveedor reciba la notificación de los productos que se encuentran con deficiencias; en caso de no cumplir con lo establecido, se hará acreedor a sanciones. Se entiende por vicios ocultos cualquier inconsistencia que no pueda ser apreciable al monto de la recepción de los bienes.

25.- SANCIONES Y PENAS CONVENCIONALES.

Las sanciones que la Contratante aplicará serán las estipuladas en la Ley.

Se harán efectivas las garantías respectivas a la seriedad de las propuestas en los siguientes casos:

25.1.- Cuando los licitantes no sostengan sus propuestas o se retiren de la licitación, después del acto de apertura de propuestas técnicas.

25.2.- Cuando el licitante adjudicado no confirme su aceptación para que se le adjudique el contrato dentro de los 5 (cinco) días hábiles siguientes a la fecha en que se hubiere comunicado el fallo.

25.3.- Cuando el licitante adjudicado no entregue la garantía de cumplimiento, dentro de los **5 (cinco) días naturales** posteriores a la firma del contrato.

25.4.- Se hará efectiva la garantía de cumplimiento, cuando exista incumplimiento en la entrega de los bienes, o no suministrarlos en los plazos y especificaciones establecidos en las bases o con características inferiores a las pactadas

25.5.- Las penas convencionales se aplicarán por causas imputables al licitante adjudicado, cuando existan retrasos en la entrega de los bienes conforme a:

El .07% por el monto correspondiente a los bienes no entregados (sin incluir I.V.A.) y por cada día natural de retraso, inclusive, por la entrega de bienes diferentes o bienes de calidad inferior a lo establecido en el contrato.

Estos serán deducidos a través de cheque certificado, de caja, nota de Crédito o transferencia electrónica. Dicho documento deberá estar a nombre de: Convenciones y Parques, y deberá ser presentado previamente a la entrega de la facturación. En ningún caso el monto de las penas convencionales será superior, en su conjunto, al monto total de la garantía de cumplimiento del contrato.

La Contratante podrá rescindir el contrato haciendo efectiva la póliza de garantía y podrá adjudicar el contrato al segundo lugar.

Aplicación de las sanciones estipuladas en la Ley.

26.- PAGO.

26.1.- El proveedor deberá ingresar sus facturas con la Contratante cubriendo los requisitos legales y administrativos vigentes, ya que será responsabilidad del proveedor, los inconvenientes que para su cobro representen. Las facturas deberán ser expedidas de acuerdo a lo siguiente:

NOMBRE	CONVENCIONES Y PARQUES
R.F.C.	CCP981207PC9
DIRECCIÓN	BOULEVARD HÉROES DEL 5 DE MAYO NO. 402, COL. CENTRO, C.P. 72000, PUEBLA, PUE.

26.2.- La Contratante no cubrirá facturas de bienes que no estén entregados en su totalidad, además no liberará el pago de las facturas correspondientes si éstas no cuentan con toda la documentación que ampare la total entrega de los bienes.

26.3.- El pago se realizará en una sola exhibición a los **30 días naturales** posteriores a la presentación de la factura, misma que deberá venir debidamente requisitada, así como de los bienes recibidos a entera satisfacción de la Contratante, el cual deberá estar acompañado de recibo de entrega o acta de entrega recepción debidamente firmada y sellada a entera satisfacción de la Subdirección de Recursos Materiales y/o Almacén General de la contratante.



26.4.- No se otorgarán anticipos al licitante adjudicado en esta licitación.

26.5.- Se hace del conocimiento del Licitante que la Contratante será la responsable de llevar a cabo la retención a que se refiere la Ley de Ingresos del Estado de Puebla para el Ejercicio Fiscal 2024, correspondiente al pago de derechos equivalente al 5 al millar sobre el importe de su factura antes de IVA, el cual se deberá considerar en la presentación de su factura (**Verificar con la Contratante la aplicación de este requisito, antes de facturar**).

26.6.- Solo será cubierto por la Contratante el IVA, cualquier otro impuesto o derecho deberá ser cubierto por parte del Proveedor.

27.- ASPECTOS VARIOS.

27.1.- Una vez que los licitantes hayan ingresado al recinto establecido, durante cualquier etapa, no podrán utilizar aparatos de intercomunicación de ningún tipo, (**teléfonos celulares, radios, computadoras portátiles, auriculares, smartwatch, etc.**).

27.2.- Una vez iniciado el evento de presentación de documentación legal y apertura de propuestas técnicas, no podrá ingresar licitante alguno o introducir al recinto documento alguno.

Únicamente podrá ingresar una persona por licitante para los eventos del presente procedimiento.

27.3.- Los lugares, fechas y horarios de los distintos eventos que conforman la licitación podrán ser suspendidos, cambiados o diferidos de conformidad con las necesidades de la Convocante con el fin de proveer al óptimo desarrollo de la Licitación, siempre apegándose a lo dispuesto para tal efecto en la Ley, por lo anterior será de la más estricta responsabilidad del licitante por medio de sí o de quien lo represente, el presentarse en todos y cada uno de los eventos tanto en las fechas indicadas en las presentes bases, así como en las que al efecto sean señaladas como sustitución a éstas, lo cual invariablemente le será señalado en los eventos de junta de aclaraciones o de aperturas. Lo anterior sin que bajo ninguna

circunstancia tenga la Convocante obligación alguna de notificar personalmente al licitante acerca del estado, resultado, fechas, horas o lugares de cualquier evento de la presente licitación pues en estas bases le han sido informadas tales circunstancias o lo serán en las actas que al efecto se levanten.

28.- INCONFORMIDADES.

28.1.- Las inconformidades que se susciten con motivo de la interpretación o ejecución derivadas de estas bases, se resolverán con apego a lo previsto en el Artículo 143 de la Ley y demás disposiciones aplicables.

29.- AVISO DE PRIVACIDAD

29.1.- De conformidad con los artículos 23 y 26 párrafo segundo de la Ley General de Protección de Datos Personales en Posesión de sujetos Obligados; artículos 34, 36 y 37 de la Ley de Protección de Datos Personales en Posesión de Sujetos obligados del Estado de Puebla, se adoptarán las medidas necesarias para garantizar la seguridad de los datos personales que correspondan, evitando su alteración, pérdida, transmisión o acceso no autorizado; al respecto toda persona interesada podrá consultar el aviso de privacidad en la dirección electrónica:

https://transparencia.puebla.gob.mx/media/k2/attachments/Adquisici%C3%B3n_de_Bienes_y_Servicios.pdf

ATENTAMENTE
CUATRO VECES HEROICA PUEBLA DE
ZARAGOZA A 04 DE JULIO DE 2024

FRANCISCO SÁNCHEZ BERMÚDEZ
DIRECTOR DE ADQUISICIONES DE BIENES Y
SERVICIOS

LRM/RNN/MRA



ANEXO A

LICITACIÓN PÚBLICA NACIONAL GESAL-134-542/2024 ADQUISICIÓN DE MATERIALES PARA EL ARMADO DE LOS STANDS, SILLONES Y PÓDIUMS PARA EL MONTAJE DE SALAS EN CONVENCIONES Y PARQUE

**SECRETARÍA DE ADMINISTRACIÓN DEL GOBIERNO DEL ESTADO DE PUEBLA
SUBSECRETARÍA DE ADMINISTRACIÓN
UNIDAD DE ADQUISICIONES Y ADJUDICACIONES DE BIENES Y SERVICIOS Y OBRA PÚBLICA
DIRECCIÓN DE ADQUISICIONES DE BIENES Y SERVICIOS
PRESENTE**

Por medio de la presente, en mi carácter de representante legal de **(PERSONA FÍSICA O MORAL)** declaro bajo protesta de decir verdad que:

A) PERSONA FÍSICA

- Que no me encuentro en ninguno de los supuestos del Artículo 77 fracciones I, II, III, IV, V, VI, VII, VIII, IX, X y XI de la Ley.
- Que conozco en su integridad y manifiesto mi conformidad con todos y cada uno de los puntos y requisitos esenciales establecidos en el presente procedimiento **GESAL-134-542/2024**.
- Que sujeto la información proporcionada en la documentación legal, en la propuesta técnica y económica a la evaluación de la Convocante y la Contratante.
- Soy: **MICRO, PEQUEÑA, MEDIANA o GRANDE** empresa. (Especificar el tamaño de empresa), o

B) PERSONA MORAL

- Cuento con facultades suficientes para suscribir a nombre de mi representada la propuesta correspondiente.
- Que el poder con el que acredito mi representación no me ha sido revocado ni limitado en forma alguna.
- Que mi representada no se encuentra en ninguno de los supuestos del Artículo 77 fracciones I, II, III, IV, V, VI, VII, VIII, IX, X y XI de la Ley.
- Que conoce en su integridad y manifiesta su conformidad con todos y cada uno de los puntos y requisitos esenciales establecidos en el presente procedimiento **GESAL-134-542/2024**.
- Que sujeto la información proporcionada en la documentación legal, en la propuesta técnica y económica a la evaluación de la Convocante y la Contratante.
- Manifiesto que mi representada es: **MICRO, PEQUEÑA, MEDIANA o GRANDE** empresa. (Especificar el tamaño de empresa).

**ATENTAMENTE
LUGAR Y FECHA**

**NOMBRE, PUESTO Y FIRMA DEL REPRESENTANTE
LEGAL Y/O PERSONA FÍSICA
SELLO DE LA EMPRESA**



CARÁTULA DEL ANEXO B

RESUMEN DE LA PROPUESTA TÉCNICA

FECHA: _____

NOMBRE DEL LICITANTE:			
DIRIGIDA A:			SECRETARÍA DE ADMINISTRACIÓN DEL GOBIERNO DEL ESTADO DE PUEBLA A TRAVÉS DE LA DIRECCIÓN DE ADQUISICIONES DE BIENES Y SERVICIOS DE LA UNIDAD DE ADQUISICIONES Y ADJUDICACIONES DE BIENES Y SERVICIOS Y OBRA PÚBLICA DE LA SUBSECRETARÍA DE ADMINISTRACIÓN
LICITACIÓN PÚBLICA NACIONAL			GESAL-134-542/2024
ADQUISICIÓN DE:			ADQUISICIÓN DE MATERIALES PARA EL ARMADO DE LOS STANDS, SILLONES Y PÓDIUMS PARA EL MONTAJE DE SALAS EN CONVENCIONES Y PARQUES
NO. DE PARTIDA	CANTIDAD	UNIDAD DE MEDIDA	DESCRIPCIÓN GENERAL
			(PLASMAR BREVE DESCRIPCIÓN DEL ANEXO 1)
			(PLASMAR BREVE DESCRIPCIÓN DEL ANEXO 1)

A T E N T A M E N T E
BAJO PROTESTA DE DECIR VERDAD

NOMBRE Y FIRMA DEL REPRESENTANTE LEGAL Y/O PERSONA FÍSICA
SELLO DE LA EMPRESA



ANEXO B

PROPUESTA TÉCNICA

Formato para la presentación de la Propuesta Técnica con características originales, el licitante tendrá que tomar en cuenta todos los cambios que se generen de la Junta de Aclaraciones para la presentación de su propuesta.

LICITACIÓN PÚBLICA NACIONAL GESAL-134-542/2024 ADQUISICIÓN DE MATERIALES PARA EL ARMADO DE LOS STANDS, SILLONES Y PÓDIUMS PARA EL MONTAJE DE SALAS EN CONVENCIONES Y PARQUES

SECRETARÍA DE ADMINISTRACIÓN DEL GOBIERNO DEL ESTADO DE PUEBLA
SUBSECRETARÍA DE ADMINISTRACIÓN
UNIDAD DE ADQUISICIONES Y ADJUDICACIONES DE BIENES Y SERVICIOS Y OBRA PÚBLICA
DIRECCIÓN DE ADQUISICIONES DE BIENES Y SERVICIOS
PRESENTE

NOMBRE DEL LICITANTE:						
NO. DE PARTIDA	CANTIDAD	UNIDAD DE MEDIDA	DESCRIPCIÓN ESPECÍFICA	MARCA Y/O NOMBRE DEL FABRICANTE	MODELO	PAÍS DE PROCEDENCIA
1			EL LICITANTE DEBERÁ PLASMAR CONFORME AL ANEXO 1 Y LO QUE RESULTE APLICABLE DE LA JUNTA DE ACLARACIONES			
2						
3 (ETC)	EL LICITANTE DEBERÁ AGREGAR LAS FILAS NECESARIAS PARA PRESENTAR DE MANERA COMPLETA SU PROPUESTA TÉCNICA.					
TIEMPO DE ENTREGA:						
PERIODO DE GARANTÍA:						

**A T E N T A M E N T E
BAJO PROTESTA DE DECIR VERDAD**

**NOMBRE Y FIRMA DEL REPRESENTANTE LEGAL Y/O PERSONA FÍSICA
SELLO DE LA EMPRESA**

NOTAS:

- 1.- El licitante deberá respetar y llenar el presente formato con toda la información solicitada, en caso de no hacerlo, será causa de descalificación.
- 2.- El licitante deberá capturar y presentar su propuesta técnica a renglón seguido, evitando dividir la tabla o presentando hoja por partida, tampoco se deberán intercalar datos entre las filas de la tabla. Únicamente podrán configurar la página para que ésta se imprima correctamente en sus hojas membretadas.
- 3.- Todos son requisitos esenciales la falta de alguno de ellos será causa de descalificación
- 4.- Sellada (obligatorio en caso de ser persona moral), FIRMADA en todas y cada una de sus hojas, indicando nombre y puesto de la persona autorizada.
- 5.- En caso de que no aplique modelo, indicar NO APLICA.



ANEXO B1

CURRÍCULUM VITAE DEL LICITANTE

LICITACIÓN PÚBLICA NACIONAL GESAL-134-542/2024 ADQUISICIÓN DE MATERIALES PARA EL ARMADO DE LOS STANDS, SILLONES Y PÓDIUMS PARA EL MONTAJE DE SALAS EN CONVENCIONES Y PARQUES

**SECRETARÍA DE ADMINISTRACIÓN DEL GOBIERNO DEL ESTADO DE PUEBLA
SUBSECRETARÍA DE ADMINISTRACIÓN
UNIDAD DE ADQUISICIONES Y ADJUDICACIONES DE BIENES Y SERVICIOS Y OBRA PÚBLICA
DIRECCIÓN DE ADQUISICIONES DE BIENES Y SERVICIOS
PRESENTE**

INDICACIONES: Todos los campos del presente anexo se deberán llenar sin excepción alguna. En caso de que no exista la información de alguno de los campos se deberá asentar "NO APLICA".

Se podrán utilizar los espacios que requiera en cada uno de los campos del presente anexo.

_____(Nombre completo)____ manifiesto bajo protesta de decir verdad, que los datos aquí asentados, son ciertos y han sido debidamente verificados así como que cuento con facultades suficientes para suscribir la propuesta en el presente procedimiento de adjudicación, a nombre y representación de: (persona jurídica); y que la documentación que se entrega con la propuesta es verídica, legítima y fidedigna.

1. INFORMACIÓN GENERAL		
NOMBRE DEL LICITANTE		
RFC CON HOMOCLOVE		
DOMICILIO FISCAL	CALLE:	NÚMERO:
	COLONIA:	C.P.
	DELEGACIÓN O MUNICIPIO:	ENTIDAD FEDERATIVA:
TELÉFONOS		
CORREO ELECTRÓNICO		
NOMBRE COMPLETO DEL REPRESENTANTE LEGAL		
2. PRINCIPALES O PRODUCTOS QUE MANEJE, INDICANDO SUS PRINCIPALES MARCAS, (ÉSTOS DEBEN SER PRODUCTOS IGUALES O SIMILARES A LOS SOLICITADOS EN EL PROCEDIMIENTO DE ADQUISICIÓN).		
3. INDICAR LA EXPERIENCIA QUE SE TIENE EN LA VENTA O COMERCIALIZACIÓN DE BIENES IGUALES O SIMILARES A LOS SOLICITADOS EN EL PROCEDIMIENTO (ESTÁ DEBE SER MÍNIMA DE 1 AÑO DE ANTIGÜEDAD).		
4. RELACIÓN DE PRINCIPALES CLIENTES (MÍNIMO 3) DEBERÁN SER DEL MISMO GIRO O SIMILAR AL SOLICITADO EN EL PROCEDIMIENTO DE ADQUISICIÓN		
1	NOMBRE COMPLETO:	
	DEPARTAMENTO AL QUE SE LE VENDIÓ.	
	CONTACTO DE VENTA (NOMBRE COMPLETO DE LA PERSONA)	
	ESPECIFICACIÓN DEL BIEN	
	DIRECCIÓN:	
	TELÉFONOS CON LADA:	
	CORREO ELECTRÓNICO:	
2	NOMBRE COMPLETO:	



	DEPARTAMENTO AL QUE SE LE VENDIÓ	
	CONTACTO DE VENTA (NOMBRE COMPLETO DE LA PERSONA)	
	ESPECIFICACIÓN DEL BIEN	
	DIRECCIÓN:	
	TELÉFONOS CON LADA:	
	CORREO ELECTRÓNICO:	
3	NOMBRE COMPLETO:	
	DEPARTAMENTO AL QUE SE LE VENDIÓ	
	CONTACTO DE VENTA (NOMBRE COMPLETO DE LA PERSONA)	
	ESPECIFICACIÓN DEL BIEN	
	DIRECCIÓN:	
	TELÉFONOS CON LADA:	
	CORREO ELECTRÓNICO:	

ATENTAMENTE

**NOMBRE Y FIRMA DEL REPRESENTANTE
LEGAL Y/O PERSONA FÍSICA
SELLO**



ANEXO C

PROPUESTA ECONÓMICA

Formato para la presentación de la Propuesta económica con características originales, el licitante tendrá que tomar en cuenta todos los cambios que se generen de la Junta de Aclaraciones para la presentación de su propuesta.

LICITACIÓN PÚBLICA NACIONAL GESAL-134-542/2024 ADQUISICIÓN DE MATERIALES PARA EL ARMADO DE LOS STANDS, SILLONES Y PÓDIUMS PARA EL MONTAJE DE SALAS EN CONVENCIONES Y PARQUES

SECRETARÍA DE ADMINISTRACIÓN DEL GOBIERNO DEL ESTADO DE PUEBLA
SUBSECRETARÍA DE ADMINISTRACIÓN
UNIDAD DE ADQUISICIONES Y ADJUDICACIONES DE BIENES Y SERVICIOS Y OBRA PÚBLICA
DIRECCIÓN DE ADQUISICIONES DE BIENES Y SERVICIOS
PRESENTE

Nombre del Licitante					
No. de Partida	Cantidad	Unidad de Medida	Descripción General	Precio Unitario	Importe total
1	-	-	-		
2	-	-	-		
3	-	-	-		
4	-	-	-		
IMPORTE TOTAL CON LETRA				SUBTOTAL	
				TASA 16% I.V.A.	
				TOTAL	

"Los precios serán firmes hasta la total entrega de los bienes".

A T E N T A M E N T E
BAJO PROTESTA DE DECIR VERDAD

NOMBRE Y FIRMA DEL REPRESENTANTE LEGAL Y/O PERSONA FÍSICA
SELLO DE LA EMPRESA

NOTAS:

- 1.- El licitante deberá respetar y llenar el presente formato con toda la información solicitada, en caso de no hacerlo, será causa de descalificación. Este formato se presentará en **EXCEL**.
- 2.- El licitante deberá capturar y presentar su propuesta económica a renglón seguido, evitando dividir la tabla o presentando hoja por partida, tampoco se deberán intercalar datos entre las filas de la tabla. Únicamente podrán configurar la página para que ésta se imprima correctamente en sus hojas membretadas.
- 3.- Todos son requisitos esenciales la falta de alguno de ellos será causa de descalificación
- 4.- Sellada (obligatorio en caso de ser persona moral), **FIRMADA** en todas y cada una de sus hojas, indicando nombre y puesto de la persona autorizada.



ANEXO D

**GARANTÍA (FIANZA) DE SERIEDAD DE PROPUESTA ECONÓMICA
(TRAMITADA ANTE INSTITUCIÓN FINANCIERA)**

Ante o a favor del: **GOBIERNO DEL ESTADO DE PUEBLA A TRAVÉS DE LA SECRETARÍA DE PLANEACIÓN Y FINANZAS**

Para garantizar por (nombre de la persona física o jurídica), con R.F.C. _____, con domicilio en _____, la seriedad de la propuesta presentada en la licitación pública nacional: **GESAL-134-542/2024 ADQUISICIÓN DE MATERIALES PARA EL ARMADO DE LOS STANDS, SILLONES Y PÓDIUMS PARA EL MONTAJE DE SALAS EN CONVENCIONES Y PARQUES**, realizada por el Gobierno del Estado de Puebla de conformidad con la Ley, por el **10 % del monto total de su propuesta** sin incluir IVA \$ (número) (letra) M.N..

Esta fianza permanecerá vigente aun cuando se interpongan juicios o recursos legales y hasta que no se dicte resolución firme por autoridad competente.

El sostenimiento de la oferta es por un período mínimo de 60 (sesenta) días naturales contados a partir del acto de apertura de ofertas.

En los casos de hacerse exigible la fianza, esta compañía afianzadora pagara en los términos de la Ley, la cantidad de \$ (número) (letra) M.N. que corresponde al **10% del monto total de la propuesta económica** sin incluir IVA. Como garantía de sostenimiento de oferta, para lo cual, (compañía afianzadora) acepta someterse expresamente al procedimiento de ejecución (con exclusión de cualquier otro) establecido en los Artículos 178, 279, 282, 283 y 289 de la Ley de Instituciones de Seguros y de Fianzas.



ANEXO E

FIANZA DE CUMPLIMIENTO

Ante o a favor del: **GOBIERNO DEL ESTADO DE PUEBLA A TRAVÉS DE LA SECRETARÍA DE PLANEACIÓN Y FINANZAS**

(TRAMITADA ANTE INSTITUCIÓN FINANCIERA)

Para garantizar por (nombre de la persona física o jurídica), con R.F.C. _____, con domicilio en _____, el fiel y exacto cumplimiento de todas y cada una de las obligaciones derivadas del contrato (**CONTRATO DEPENDENCIA**) relativo a la **GESAL-134-542/2024 ADQUISICIÓN DE MATERIALES PARA EL ARMADO DE LOS STANDS, SILLONES Y PÓDIUMS PARA EL MONTAJE DE SALAS EN CONVENCIONES Y PARQUES**, realizada por el Gobierno del Estado de Puebla de conformidad con la Ley, dentro del expediente No. **GESAL-134-542/2024**, por el monto total adjudicado a con IVA de \$ (número) (letra _____ M.N.)

Esta fianza permanecerá vigente en cuanto al cumplimiento del contrato, desde la fecha de su expedición hasta la total terminación de las obligaciones derivadas del mismo, aún cuando se otorguen prórrogas o esperas y para los casos en que se interpongan juicios o recursos legales y hasta que no se dicte resolución firme por autoridad competente.

Asimismo, esta fianza se otorga para garantizar el pago de la indemnización en los casos de vicios o defectos ocultos de los bienes o servicios contratados, quedando vigente un año posterior a la entrega o prestación de los mismos.

En los casos de hacerse exigible la fianza esta compañía afianzadora pagara en los términos de la Ley, la cantidad de \$ (número) (letra _____ M.N.) que corresponde al 10% del monto total del contrato **con IVA**. Como garantía de su cumplimiento así como contra vicios o defectos ocultos, para lo cual, (compañía afianzadora) acepta someterse expresamente al procedimiento de ejecución (con exclusión de cualquier otro) establecido en los Artículos 178, 279, 282, 283 y 289 de la Ley de Instituciones de Seguros y de Fianzas.



ANEXO F

LICITACIÓN PÚBLICA NACIONAL GESAL-134-542/2024 ADQUISICIÓN DE MATERIALES PARA EL ARMADO DE LOS STANDS, SILLONES Y PÓDIUMS PARA EL MONTAJE DE SALAS EN CONVENCIONES Y PARQUES

SECRETARÍA DE ADMINISTRACIÓN DEL GOBIERNO DEL ESTADO DE PUEBLA
SUBSECRETARÍA DE ADMINISTRACIÓN
UNIDAD DE ADQUISICIONES Y ADJUDICACIONES DE BIENES Y SERVICIOS Y OBRA PÚBLICA
DIRECCIÓN DE ADQUISICIONES DE BIENES Y SERVICIOS
PRESENTE

NOMBRE DEL LICITANTE:		
1	REFERENCIA	
	PREGUNTA	
	RESPUESTA	
2	REFERENCIA	
	PREGUNTA	
	RESPUESTA	
3	REFERENCIA	
	PREGUNTA	
	RESPUESTA	
4	REFERENCIA	
	PREGUNTA	
	RESPUESTA	

LUGAR Y FECHA
NOMBRE DEL REPRESENTANTE LEGAL

INSTRUCCIONES DE LLENADO:

REFERENCIA: EN ESTE APARTADO EL LICITANTE DEBERÁ MENCIONAR A QUE PUNTO, PARTIDA O ANEXOS DE LAS BASES SE REFIERE.

EN EL CASO DE QUE SEA UN COMENTARIO GENERAL, DEJAR EL APARTADO DE REFERENCIA EN BLANCO.

APARTADO DE PREGUNTA: EN ESTE APARTADO EL LICITANTE DEBERÁ HACER SU PREGUNTA U OBSERVACIÓN.

IMPORTANTE: SE LE SOLICITA AL LICITANTE NO MODIFICAR EL PRESENTE FORMATO Y SOLO ASENTAR LOS DATOS REQUERIDOS. EN EL CASO DE QUE REQUIERA MAS FILAS SOLO INSERTAR LAS MISMAS, ADEMÁS SE DEBERÁ PRESENTAR EN **FORMATO WORD**.



ANEXO G

LICITACIÓN PÚBLICA NACIONAL GESAL-134-542/2024 ADQUISICIÓN DE MATERIALES PARA EL ARMADO DE LOS STANDS, SILLONES Y PÓDIUMS PARA EL MONTAJE DE SALAS EN CONVENCIONES Y PARQUES

**SECRETARÍA DE ADMINISTRACIÓN DEL GOBIERNO DEL ESTADO DE PUEBLA
SUBSECRETARÍA DE ADMINISTRACIÓN
UNIDAD DE ADQUISICIONES Y ADJUDICACIONES DE BIENES Y SERVICIOS Y OBRA PÚBLICA
DIRECCIÓN DE ADQUISICIONES DE BIENES Y SERVICIOS
PRESENTE**

Fecha: _____

Por medio de la presente declaro bajo protesta de decir verdad que los datos asentados a continuación son los correspondientes a mi representada

NOMBRE O RAZÓN SOCIAL	
REGISTRO FEDERAL DE CONTRIBUYENTES	
CURP (EN CASO DE SER PERSONA FISICA)	
USO DE CFDI	
NACIONALIDAD	
DOMICILIO FISCAL	(CALLE _____, NÚMERO _____, COLONIA _____, DELEGACIÓN O MUNICIPIO _____, C.P. _____, ENTIDAD FEDERATIVA _____)
TELÉFONOS	
CORREO ELECTRÓNICO	
NOMBRE DEL APODERADO O REPRESENTANTE LEGAL QUE FIRMA LA PROPUESTA TÉCNICA/ ECONÓMICA:	

LUGAR Y FECHA

NOMBRE Y FIRMA DE QUIEN SOLICITA ORDEN DE COBRO



ANEXO H

FORMATO DE NOTIFICACIÓN DE ENTREGA DE BIENES

DIRECCIÓN DE ADQUISICIONES DE BIENES Y SERVICIOS

Se hace del conocimiento de los licitantes adjudicados, que es necesario comunicar a la DIRECCIÓN DE ADQUISICIONES DE BIENES Y SERVICIOS, la entrega de bienes con una anticipación de al menos 24 horas, al siguiente correo electrónico **miguel.reyes@puebla.gob.mx** mediante el presente documento denominado "FORMATO DE NOTIFICACIÓN DE ENTREGA DE BIENES" debiendo asentar lugar, día y hora.

Parte 1 (Expediente DIRECCIÓN DE ADQUISICIONES DE BIENES Y SERVICIOS)

Procedimiento: GESAL-134-542/2024	DATOS DE LA ENTREGA:
Proveedor: _____	
Dependencia/Entidad: _____	
Cantidad: _____	
Descripción genérica de los bienes:	
1.- _____	
2.- _____	
3.- _____	
Fecha: _____	Hora: _____
ATENTAMENTE	
_____ NOMBRE Y FIRMA DEL REPRESENTANTE LEGAL Y/O PERSONA FÍSICA SELLO	



ANEXO I

CARTA DE NO CONFLICTO DE INTERÉS

LICITACIÓN PÚBLICA NACIONAL GESAL-134-542/2024 ADQUISICIÓN DE MATERIALES PARA EL ARMADO DE LOS STANDS, SILLONES Y PÓDIUMS PARA EL MONTAJE DE SALAS EN CONVENCIONES Y PARQUES

**SECRETARÍA DE ADMINISTRACIÓN DEL GOBIERNO DEL ESTADO DE PUEBLA
SUBSECRETARÍA DE ADMINISTRACIÓN
UNIDAD DE ADQUISICIONES Y ADJUDICACIONES DE BIENES Y SERVICIOS Y OBRA PÚBLICA
DIRECCIÓN DE ADQUISICIONES DE BIENES Y SERVICIOS
PRESENTE**

A) PERSONA FÍSICA

Bajo protesta de decir verdad, y consciente de las penas en que incurren quienes, ante autoridad distinta a la jurisdiccional, en términos de lo dispuesto por el artículo 254 del Código Penal del Estado Libre y Soberano de Puebla que establece "I. Quien al declarar ante cualquier autoridad en ejercicio de sus funciones o con motivo de ellas, faltare a la verdad en relación con los hechos que motivan la intervención de ésta; II. Quien, siendo autoridad, rinda informes en los que afirme una falsedad o niegue u oculte la verdad en todo o en parte"; manifiesto conocer los principios institucionales que rigen en las Dependencias y Entidades de la Administración Pública Estatal, y las disposiciones relativas al conflicto de intereses contempladas en los artículos 3 fracción VI, 47, 65, 66, 67, 68, 69, 70, 72, 81, 82, 83 y 84 de la Ley General de Responsabilidades Administrativas.

Una vez leído su contenido, estoy informado(a) de los supuestos en los que se puede incurrir en conflicto de intereses y declaro bajo protesta de decir verdad que, no desempeño empleo, cargo o comisión en el servicio público, o en su caso, que, a pesar de desempeñarlos, con la formalización del contrato respectivo no se actualiza un posible conflicto de interés, de conformidad con lo establecido en la fracción IX del artículo 49 de la Ley General de Responsabilidades Administrativas.

Por otra parte, en caso de resultar adjudicado me comprometo a que durante la vigencia del contrato no ofrezca, por mí o mediante interpósita persona dinero, bienes muebles o inmuebles mediante enajenación en precio notoriamente inferior al que tenga en el mercado ordinario, donaciones, servicios, empleos, cargos o comisiones al personal de las Dependencias y Entidades de la Administración Pública Estatal.

De igual manera, desempeñaré las funciones y actividades que me corresponden conforme al contrato que se suscriba bajo principios de imparcialidad, objetividad y con apego a la legalidad.

Acepto que esta declaración es una reflexión individual y compromiso personal con las Dependencias y Entidades de la Administración Pública Estatal, y conozco las disposiciones legales, reglamentarias y éticas que rigen a la misma, así como los alcances y consecuencias de mi incumplimiento.

B) PERSONA MORAL

Bajo protesta de decir verdad, y consciente de las penas en que incurren quienes, ante autoridad distinta a la jurisdiccional, en términos de lo dispuesto por el artículo 254 del Código Penal del Estado Libre y Soberano de Puebla que establece "I. Quien al declarar ante cualquier autoridad en ejercicio de sus funciones o con motivo de ellas, faltare a la verdad en relación con los hechos que motivan la intervención de ésta; II. Quien siendo autoridad, rinda informes en los que afirme una falsedad o niegue u oculte la verdad en todo o en parte"; manifiesto conocer los principios institucionales que rigen en las Dependencias y Entidades de la Administración Pública Estatal, y las disposiciones relativas al conflicto de intereses contempladas en los artículos 3 fracción VI, 47, 65, 66, 67, 68, 69, 70, 72, 81, 82, 83 y 84 de la Ley General de Responsabilidades Administrativas.



Una vez leído su contenido y como representante legal de (razón social del licitante), declaro bajo protesta de decir verdad que, los socios o accionistas que ejercen el control sobre la sociedad, no desempeñan empleos, cargos o comisiones en el servicio público o, en su caso, que, a pesar de desempeñarlos, con la formalización del contrato respectivo no se actualiza un posible Conflicto de Interés, de conformidad con lo establecido en la fracción IX del artículo 49 de la Ley General de Responsabilidades Administrativas.

Al mismo tiempo y como complemento de lo anterior, ratifico que **indicar (si) - (no)** cuento con una política de integridad con los requisitos que establece el artículo 25 de la Ley General de Responsabilidades Administrativas en mi negocio o empresa.

Por otra parte, en caso de resultar adjudicado me comprometo a que durante la vigencia del contrato no ofrezca, por mí o mediante interpósita persona dinero, bienes muebles o inmuebles mediante enajenación en precio notoriamente inferior al que tenga en el mercado ordinario, donaciones, servicios, empleos, cargos o comisiones al personal de las Dependencias y Entidades de la Administración Pública Estatal.

De igual manera, desempeñaré las funciones y actividades que me corresponden conforme al contrato que se suscriba bajo principios de imparcialidad, objetividad y con apego a la legalidad.

Acepto que esta declaración es una reflexión individual y compromiso personal con las Dependencias y Entidades de la Administración Pública Estatal, y conozco las disposiciones legales, reglamentarias y éticas que rigen a la misma, así como los alcances y consecuencias de mi incumplimiento.

**ATENTAMENTE
LUGAR Y FECHA**

**NOMBRE, PUESTO Y FIRMA DEL REPRESENTANTE
LEGAL Y/O PERSONA FÍSICA
SELLO DE LA EMPRESA**



ANEXO 1

ESPECIFICACIONES TÉCNICAS DE LOS BIENES

Partida	Cantidad	Unidad de Medida	Descripción
1	200	Pieza	<p>Poste de acero unifila con las siguientes especificaciones:</p> <p>Color negro, peso 8.2 kilogramos, alto: 1 metro, ancho de base: 35 centímetro, longitud de la correa nylon 2 metros de largo y 10 centímetros de ancho, sin seguro de macho, con sistema de regresado rápido.</p> <p>Con tolerancia general de +/- 3 centímetros.</p> <p>Conforme a las imágenes de referencia del anexo 3</p>
2	25	Pieza	<p>Sillón ejecutivo para presidium con las siguientes especificaciones:</p> <p>Tapizado en curpiel color negro, con respaldo medio con cabecera acojinamiento de hule espuma el espesor del asiento y respaldo de 5 centímetros con tolerancia de +/- .3 centímetros; con descansabrazos de polipropileno color negro, estructura color plata metálica con base en forma de trineo.</p> <p>Dimensiones 100 centímetros de altura, por 63 centímetros de ancho por 71 centímetros de profundidad, por cada medida de tolerancia de +/-5 centímetros. Peso total de 32 kilogramos con tolerancia +/- 3 kilogramos</p> <p>Conforme a las imágenes de referencia del anexo 3</p>
3	6	Pieza	<p>Pódium de madera con las siguientes especificaciones:</p> <p>El material deberá ser de pino, color chocolate, medida 1.20 metros de altura, ancho 50 centímetros de fondo 45 centímetros, perforación para un micrófono de cuello de ganso.</p> <p>Con tolerancia general de +/- 3%.</p> <p>Conforme a las imágenes de referencia del anexo 3.</p>
4	1	Kit	<p>Kit de insumos para stand que deberá incluir:</p> <p>1800 Hoja de Sustrato MDF con espesor de 3 milímetros, medidas de 2412 milímetros de largo por 962 milímetros de ancho, elaborado con 60% de fibra de pino y 40% de árbol de hule, enchapado con melanina blanca y pegamento ureico E2 no tóxico. En ambas caras, sin nudos, parches o manchas.</p> <p>2000 postes fabricados en aluminio anodizado o lacado de 8 direcciones medidas: 2480 milímetros de largo x 40 milímetros de diámetro, cada dirección deberá tener las siguientes medidas: 16.5 milímetros, al centro de la cara deberá tener una división de 4.3 milímetros con una profundidad de 7.5 milímetros.</p> <p>3600 perfiles fabricados en aluminio anodizado o lacado, barrenado en sus dos laterales por una distancia al centro de 4.5 centímetros a una cara el cual será de 13 milímetros de diámetro. Su geometría en cruz crea un efecto visual moderno e innovador de líneas rectas. Medidas: Profundidad de ranura 7.5 milímetros, cajón interior (cámara de bloqueo) para ajuste de la tenso chapa 20.8 milímetros de alto x 11.8 milímetros de ancho. Largo total del perfil 950 milímetros de largo x 16 milímetros de ancho x 4 milímetros de altura. Material: Aluminio anodizado brillante plata.</p>



			<p>400 perfiles fabricados en aluminio anodizado o lacado barrenado en sus dos laterales por una distancia al centro de 4.5 centímetros a una cara el cual será de 13 milímetros de diámetro. Su geometría en cruz crea un efecto visual moderno e innovador de líneas rectas. Medidas: Profundidad de ranura 7.5 milímetros, cajón interior para ajuste de la tenso chapa 20.8 milímetros de alto x 11.8 milímetros de ancho. Largo total del perfil 2930 milímetros de largo x 16 milímetros de ancho x 4 milímetros de altura. Material: Aluminio anodizado brillante plata.</p> <p>8000 tenso chapa fundición inyectada de zinc/acero 13 milímetros de diámetro para todos los perfiles de viga con cámara de bloqueo de 20.8 milímetros de alto por 11.8 milímetros de ancho, medidas de la Tenso Chapa son las siguientes: 70 milímetros de largo x 21 milímetros de ancho .</p> <p>Conforme a las imágenes de referencia del anexo 3.</p>
--	--	--	--



ANEXO 2

MATERIAL PARA ARMADO DE LOS STANDS, SILLONES Y PÓDIUM PARA EL MONTAJE DE LAS SALAS EN CONVENCIONES Y PARQUES

Productos minerales no metálicos					
Consecutivo	Descripción	Unidad de medida	Marca y/o nombre del fabricante	Modelo	País de procedencia
1	<p>Poste de acero unifila con las siguientes especificaciones:</p> <p>Color negro, peso 8.2 kilogramos, alto: 1 metro, ancho de base: 35 centímetros, longitud de la correa nylon 2 metros de largo y 10 centímetros de ancho, sin seguro de macho, con sistema de regresado rápido.</p> <p>Con tolerancia general de +/- 3 centímetros.</p> <p>Conforme a las imágenes de referencia del anexo 3</p>	Pieza			
2	<p>Sillón ejecutivo para presidium con las siguientes especificaciones:</p> <p>Tapizado en curpiel color negro, con respaldo medio con cabecera acojinamiento de hule espuma el espesor del asiento y respaldo de 5 centímetros con tolerancia de +/- .3 centímetros; con descansabrazos de polipropileno color negro, estructura color plata metálica con base en forma de trineo.</p> <p>Dimensiones 100 centímetros de altura, por 63 centímetros de ancho por 71 centímetros de profundidad, por cada medida de tolerancia de +/- 5 centímetros. Peso total de 32 kilogramos con tolerancia +/- 3 kilogramos</p>	Pieza			
3	<p>Pódium de madera con las siguientes especificaciones:</p> <p>El material deberá ser de pino, color chocolate, medida 1.20 metros de altura, ancho 50 centímetros de fondo 45 centímetros, perforación para un micrófono de cuello de ganso.</p> <p>Con tolerancia general de +/- 3%.</p> <p>Conforme a las imágenes de referencia del anexo 3.</p>	Pieza			
4	<p>Kit de insumos para stand que deberá incluir:</p> <p>1800 Hoja de Sustrato MDF con espesor de 3 milímetros, medidas de 2412 milímetros de largo por 962 milímetros de ancho, elaborado con 60% de fibra de pino y 40% de árbol de hule, enchapado con melanina blanca y pegamento ureico E2 no tóxico. En ambas caras, sin nudos, parches o manchas.</p> <p>2000 postes fabricados en aluminio anodizado o lacado de 8 direcciones medidas: 2480 milímetros de largo x 40 milímetros de diámetro, cada dirección deberá tener las siguientes medidas: 16.5 milímetros, al centro de la cara deberá tener una división de 4.3 milímetros con una profundidad de 7.5 milímetros.</p> <p>3600 perfiles fabricados en aluminio anodizado o lacado, barrenado en sus dos laterales por una distancia al centro de 4.5 centímetros a una cara el cual será de 13 milímetros de diámetro. Su geometría en cruz crea un efecto visual moderno e innovador de líneas rectas. Medidas: Profundidad de ranura 7.5 milímetros, cajón interior (cámara de bloqueo) para ajuste de la tens chapa 20.8 milímetros de alto x 11.8 milímetros de ancho. Largo total del perfil 950 milímetros de largo x 16 milímetros de ancho x 4 milímetros de altura. Material: Aluminio anodizado brillante plata.</p> <p>400 perfiles fabricados en aluminio anodizado o lacado barrenado en sus dos laterales por una distancia al centro de 4.5 centímetros a una cara el cual será de 13 milímetros de diámetro. Su geometría en cruz crea un efecto visual moderno e innovador de líneas rectas. Medidas: Profundidad de ranura 7.5 milímetros, cajón interior para ajuste de la tensochapa 20.8 milímetros de alto x 11.8 milímetros de ancho. Largo total del perfil 2930</p>	kit			



	<p>milímetros de largo x 16 milímetros de ancho x 4 milímetros de altura. Material: Aluminio anodizado brillante plata.</p> <p>8000 tenso chapa fundición inyectada de zinc/acero 13 milímetros de diámetro para todos los perfiles de viga con cámara de bloqueo de 20.8 milímetros de alto por 11.8 milímetros de ancho, medidas de la Tenso Chapa son las siguientes: 70 milímetros de largo x 21 milímetros de ancho.</p> <p>Conforme a las imágenes de referencia del anexo 3.</p>				
--	---	--	--	--	--





ANEXO 3

IMAGENES DE REFERENCIA

PARTIDA: 1	CANTIDAD: 200	POSTE UNIFILA
		



PARTIDA: 2	CANTIDAD: 25	SILLON EJECUTIVO
------------	--------------	------------------





PARTIDA: 3	CANTIDAD: 6	PÓDIUM
------------	-------------	--------





PARTIDA: 4	CANTIDAD: 1	KIT perfil paneles
------------	-------------	--------------------

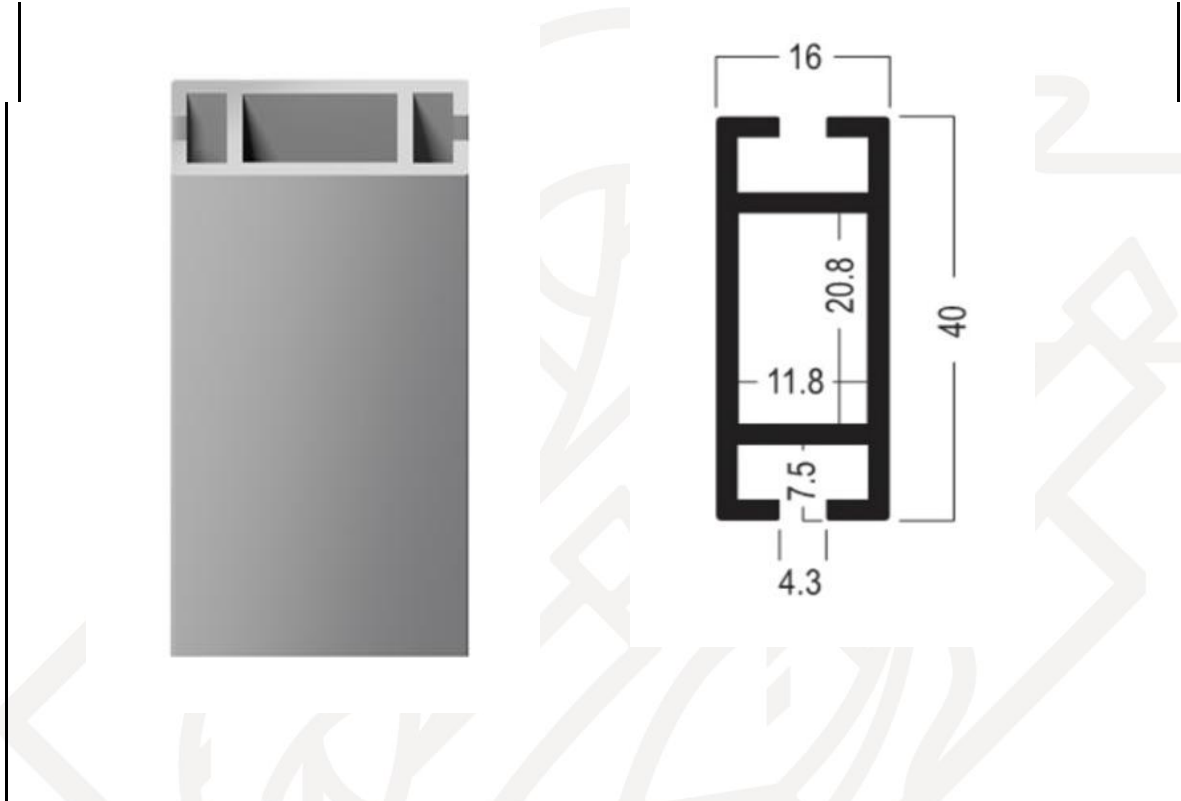




PARTIDA: 4	CANTIDAD: 1	kit poste de 8 direcciones



PARTIDA: 4	CANTIDAD: 1	kit perfil
------------	-------------	------------





PARTIDA: 4	CANTIDAD: 1	kit perfil Tensochapa
------------	-------------	-----------------------





ANEXO 4

FORMATO DE RECEPCION DE MUESTRAS FISICAS

Fecha:						
Licitante:						
Licitación Pública:						
No. De partida	Cantidad de muestras	Unidad de Medida	Descripcion General	Marca y/o nombre del fabricante	Modelo en caso de aplicar	Muestra Fisica (PRESENTA/NO PRESENTA)
1						
2						
3						
4						
OBSERVACIONES DE LA CONTRATANTE						

Nombre y firma de quien entrega

Por parte del licitante

Nombre y firma de quien recibe

Por parte de la Contratante



MODELO DE CONTRATO

CONTRATO DE ADQUISICIÓN DE BIENES ----- QUE CELEBRAN POR UNA PARTE, EL **GOBIERNO DEL ESTADO DE PUEBLA** POR CONDUCTO DE LA **SECRETARIA** QUE EN LO SUCESIVO SE LE DENOMINADARA "**LA SECRETARIA**" -----, REPRESENTADO EN ESTE ACTO POR -----, EN SU CALIDAD DE ÁREA REQUIRENTE Y A QUIEN EN LO SUCESIVO SE LE DENOMINARÁ "**EL CONTRATANTE**", ASISTIDA POR -----; TODOS POR LA MISMA DEPENDENCIA; Y POR LA OTRA PARTE, LA PERSONA MORAL/FISICA DENOMINADA -----; REPRESENTADA LEGALMENTE EN ESTE ACTO POR -----, EN SU CARÁCTER DE -----, A QUIEN EN LO SUCESIVO SE LE DENOMINARÁ "**EL PROVEEDOR**", Y CUANDO ACTÚEN DE FORMA CONJUNTA SE LES DENOMINARA "**LAS PARTES**", AL TENOR DE LAS SIGUIENTES DECLARACIONES Y CLÁUSULAS:

DECLARACIONES

I.- De "**LA SECRETARIA**"

I.1.- Que, es una Dependencia de la Administración Pública Centralizada del Poder Ejecutivo del Estado de Puebla, y está facultada para intervenir en el presente contrato, de conformidad con lo dispuesto por los artículos 82 y 83, de la Constitución Política del Estado Libre y Soberano de Puebla; 1, 3, 19, 31 fracción I y 32 de la Ley Orgánica de la Administración Pública del Estado de Puebla.

I.2.- Que, el Coordinador General de Administración de la Secretaría de Gobernación tiene la facultad para suscribir el presente contrato de conformidad con lo dispuesto por los artículos 9, segundo párrafo, 13, 15, primer párrafo, de la Ley Orgánica de la Administración Pública del Estado de Puebla; 1, 5, fracción VIII, 18 fracción VI, 73 fracción XVII del Reglamento Interior de la Secretaría General de Gobierno con base en el artículo Décimo Transitorio de la Ley Orgánica de la Administración Pública del Estado de Puebla en vigor, y Acuerdo Delegatorio de fecha dieciocho de febrero del año en curso, por el cual el Titular de ésta Secretaría, delega a los titulares de la Coordinación General de Administración y Dirección de Recursos Materiales y Servicios Generales la facultad de realizar los actos relativos a los procedimientos de adjudicación de contratos de adquisiciones, arrendamientos y prestación de servicios que requiera "**LA SECRETARÍA**", de conformidad con el artículo Séptimo Transitorio de la Ley Orgánica de la Administración Pública del Estado de Puebla en vigor; asistido por el Coordinador General de Protección Civil en su calidad de área requirenente, y la Directora de Recursos Materiales y Servicios Generales, en término de los artículos 5 fracciones VII, VIII.2, 18 fracción VI, 19 fracción XIII, 69 fracciones VII y 75 fracción IX, todos del citado Reglamento.

I.3.- Que la adquisición de los bienes (DESCRIBIR LOS BIENES), objeto del presente contrato se efectuó mediante (TIPO DE PROCEDIMIENTO), de fecha -----, de conformidad con lo establecido en los artículos (FUNDAMENTO CORRESPONDIENTE AL TIPO DE PROCEDIMIENTO) y demás aplicables de la Ley de Adquisiciones, Arrendamientos y Servicios del Sector Público Estatal y Municipal.

I.4.- Que cuenta con los recursos suficientes para cubrir las erogaciones que se deriven del presente contrato, de acuerdo al Oficio Núm. ----- que emite -----, con cargo a la llave presupuestal siguiente: -----.

I.5.- Que señala como domicilio legal, para los efectos legales correspondientes el ubicado en -----, Código Postal -----, Ciudad.

I.6.- Que, su Registro

Federal de contribuyentes es-----



II.- De "EL PROVEEDOR"

II.1.- Que es una persona (FÍSICA/MORAL) misma que está constituida conforme a las leyes de los Estados Unidos Mexicanos, lo que se acredita con la póliza número -----, Libro --- del Registro Público de Comercio -----, otorgada ante la fe del Licenciado -----, Corredor Público número ---- de -----.

II.2.- Que es ----- de la persona moral denominada -----, que cuenta con la capacidad jurídica para contratar y obligarse a la ejecución y cumplimiento del objeto del presente contrato, constituida conforme -----, la cual acredita con la Escritura Pública Número ----- otorgado ante la fe del -----. Declarando bajo protesta de decir verdad que las facultades otorgadas por su representada, no le han sido modificadas, restringidas ni revocadas y se identifica en este momento con Credencial para Votar, expedida por el Instituto Nacional Electoral número ----- y clave de elector -----.

II.3.- Que dentro de su objeto social se encuentra la ----- . Lo anterior de acuerdo a su Acta Constitutiva.

II.4.- Que, se encuentra inscrito en el Registro Federal de Contribuyentes, bajo el número-----.

II.5.- Que, acredita tener solvencia económica, financiera y técnica, lo que permite cumplir con las obligaciones requeridas por "EL CONTRATANTE", de acuerdo a la documentación que se adjunta al presente contrato.

II.6.- Que dispone de la organización, experiencia, personal capacitado y demás elementos técnicos, humanos y económicos necesarios para obligarse en términos del presente contrato.

II.7.- Que manifiesta bajo protesta de decir verdad, que no se encuentra en alguno de los supuestos que le impida suscribir el presente contrato, previstos en el artículo 77 de la Ley de Adquisiciones, Arrendamiento que le impida contratar y manifiesta estar al corriente en sus obligaciones fiscales en los términos del artículo 24-E del Código Fiscal del Estado de Puebla.

II.8.- Que señala como domicilio legal para los efectos correspondientes el ubicado en -----, C.P -----.

II.9.- Que declara bajo protesta de decir verdad que no desempeña empleo, cargo o comisión en el servicio público, o en su caso, que a pesar de desempeñarlo, con la formalización del contrato correspondiente no se actualiza un conflicto de interés.

III.- De "LAS PARTES":

ÚNICO.- Que se reconocen la capacidad y personalidad jurídica con que se ostentan y con la cual se celebra este contrato, manifestando que no existe error, dolo, mala fe, ni cualquier otro vicio que afecte el consentimiento con que se celebra el mismo.

En mérito de lo anteriormente expuesto, "LAS PARTES" se someten a las siguientes:

CLÁUSULAS

PRIMERA.- OBJETO

DEL CONTRATO.



"EL PROVEEDOR" a través del presente acto jurídico entregará a **"EL CONTRATANTE"**, los bienes (DESCRIBIR LOS BIENES ADQUIRIDOS) solicitados por (NOMBRE DE LA DEPENDENCIA O ENTIDAD), conforme a las especificaciones técnicas establecidas dentro de las Bases de (PROCEDIMIENTO-----).

SEGUNDA.- ESPECIFICACIONES TÉCNICAS Y PRECIOS.

"EL PROVEEDOR" se obliga a entregar los bienes objeto del presente contrato de acuerdo a las especificaciones (BASES DEL PROCEDIMIENTO-----).

TERCERA.- LUGAR, PERIODO DE ENTREGA Y VIGENCIA.

"EL PROVEEDOR" se obliga a entregar los bienes materia del presente contrato a **"EL CONTRATANTE"**, (DE CONFORMIDAD CON LAS BASES DEL PROCEDIMIENTO).

Asimismo **"EL PROVEEDOR"** se obliga a entregar los bienes adquiridos materia del presente instrumento en el inmueble ubicado en -----.

CUARTA.- DEL IMPORTE TOTAL.

"LAS PARTES" convienen que el importe por la adquisición de los bienes (DESCRIBIR BIENES ADQUIRIDOS), objeto del presente contrato, es fijo y es por la cantidad de \$----- (----- --/100 M.N.) más el Impuesto al Valor Agregado por la cantidad de \$----- (----- --/100 M.N), cantidades que sumadas dan un total de \$----- (----- --/100 M.N.).

QUINTA.- DE LA FORMA DE PAGO.

"LAS PARTES" en este acto convienen que el pago por la adquisición de los bienes objeto del presente contrato, se efectuará de la siguiente forma:

- I. La forma de pago se realizará en una sola exhibición dentro de los **xx** días naturales posteriores a la entrega de la factura, contra entrega de los bienes materia del presente contrato, a entera satisfacción de **"EL CONTRATANTE"**; la factura deberá cubrir con los requisitos de los artículos 29 y 29 A del Código Fiscal de la Federación. **"EL PROVEEDOR"** deberá contar con facturación electrónica;
- II. **"EL PROVEEDOR"** realizará el pago del derecho del CINCO AL MILLAR, por los pagos que se generen con motivo de la adquisición de los bienes objeto del presente instrumento, lo anterior de conformidad a la Ley de Ingresos del Estado de Puebla para el ejercicio fiscal vigente;
- III.- El pago descrito en el Punto I de la presente Cláusula, se efectuará a **"EL PROVEEDOR"** por medio de transferencia de recursos a la cuenta y CLABE que para tal efecto éste le indique a **"EL CONTRATANTE"** o bien mediante cheque, a juicio de este último previa presentación de la factura respectiva, siempre que se hayan entregado los bienes objeto del presente contrato a entera satisfacción de **"EL CONTRATANTE"**; dicha factura deberá cumplir con los requisitos legales y aplicables;



SEXTA.- DE LOS PAGOS EN EXCESO.

“**LAS PARTES**” convienen que no habrá incremento en la cantidad por concepto de pago de los bienes materia del presente contrato, sobre los costos fijos del mismo a que hace referencia la Cláusula Cuarta.

Tratándose de pagos en exceso que haya recibido “**EL PROVEEDOR**”, éste se obliga a reintegrarlos, más los intereses generados, mismos que se computarán por días naturales desde la fecha del pago en exceso, hasta la fecha en que se pongan efectivamente las cantidades a disposición de “**EL CONTRATANTE**”.

SÉPTIMA.- DE LAS OBLIGACIONES DE “EL PROVEEDOR”.

Para el cumplimiento del objeto del presente contrato, “**EL PROVEEDOR**” se obliga a:

- I. Entregar a “**EL CONTRATANTE**” los bienes materia del presente contrato, en términos de la Cláusula Segunda y de acuerdo a las especificaciones técnicas descritas en la Cláusula Tercera del presente contrato;
- II. Asimismo “**EL PROVEEDOR**” se compromete a lo siguiente:
 - a) Entregar los bienes materia del presente instrumento en el lugar señalado por la contratante;
 - b) Garantizar los vicios ocultos, si los hubiera, durante la vigencia de la garantía;
 - c) Responder por los daños parciales o totales que su personal, los equipos o el material empleados por éste, cause a los bienes propiedad de “**EL CONTRATANTE**”, servidores públicos y a terceros;
- III. Adoptar las medidas de seguridad necesarias para la conservación y buen estado de los bienes objeto del presente contrato;
- IV. Responder por los daños y perjuicios que por incumplimiento o negligencia de su parte se lleguen a causar a “**EL CONTRATANTE**” o a terceros;
- V. Responsabilizarse de la honradez, buena conducta, eficiencia y absoluta discreción del personal que utilice en la entrega de los bienes materia del presente contrato;
- VI. Entregar a “**EL CONTRATANTE**” la garantía de cumplimiento por la adquisición de los bienes objeto del presente contrato;
- VII. Proporcionar el número de cuenta y CLABE a “**EL CONTRATANTE**” para el pago oportuno por la adquisición de los bienes materia del presente contrato;
- VIII. Comunicar por escrito oportunamente a “**EL CONTRATANTE**” cualquier cambio de domicilio fiscal;



- IX. Cumplir con las demás obligaciones establecidas en el presente Contrato, las que deriven de la Ley de Adquisiciones, Arrendamientos y Servicios del Sector Público Estatal y Municipal, así como las demás disposiciones legales, técnicas, reglamentarias y administrativas que resulten aplicables en la materialización del objeto contratado.

OCTAVA.- DE LAS OBLIGACIONES DE "EL CONTRATANTE".

Para el cumplimiento del objeto del presente contrato "**EL CONTRATANTE**" se obliga a:

- I. Pagar a "**EL PROVEEDOR**", la cantidad fijada en la Cláusula Cuarta por concepto de pago, en los términos previstos en la Cláusula Quinta, ambas del presente Instrumento;
- II. Aplicar las sanciones correspondientes en caso de atraso o incumplimiento sin justificación alguna, que marca la Ley de Adquisiciones, Arrendamientos y Servicios del Sector Público Estatal y Municipal;
- III. Dar seguimiento al cumplimiento del objeto del presente contrato por conducto de la Unidad Responsable; y
- IV. Las demás que deriven del presente contrato.

NOVENA.- DE LA GARANTÍA DE CUMPLIMIENTO Y POSIBLES VICIOS OCULTOS.- De conformidad con lo dispuesto por el artículo 126 fracción III de la Ley de Adquisiciones, Arrendamientos y Servicios del Sector Público Estatal y Municipal, "**EL PROVEEDOR**" se obliga a constituir Fianza expedida por Afianzadora debidamente constituida en términos de la Ley Federal de Instituciones de Seguros y Fianzas, para el cumplimiento de las obligaciones derivadas del presente contrato, la cual deberá ser a favor de **LA SECRETARÍA DE PLANEACIÓN Y FINANZAS DEL GOBIERNO DEL ESTADO DE PUEBLA**, por un importe equivalente al -----% DEL MONTO TOTAL del presente contrato con I.V.A. incluido, para garantizar el fiel y exacto cumplimiento y la indemnización por vicios ocultos de las obligaciones consignadas en el presente instrumento y en la que además se especifique:

- Número de Contrato.
- Fecha del Contrato.
- Monto total del Contrato.
- Fecha de expedición y vigencia de la póliza, la cual deberá permanecer vigente durante la substanciación de todos los recursos legales o juicios que se interpongan y hasta que se dicte resolución definitiva por autoridad competente.
- Monto de la fianza.
- Señalar con precisión las obligaciones garantizadas.
- Que la afianzadora se obliga a seguir garantizando aún en el caso de que se otorguen prórrogas o esperas.
- Que se somete al procedimiento de ejecución que se establece en los Artículos 178, 279, 282, 283 y 289 de la Ley de Instituciones de Seguros y Fianzas, en el supuesto de hacerse exigibles las garantías.

"**EL PROVEEDOR**" queda obligado a presentar a "**LA SECRETARÍA**", la garantía de cumplimiento del contrato, a más tardar dentro de los cinco días naturales siguientes a que se firme el presente instrumento.



Estableciendo **"LAS PARTES"** que en caso de que el proveedor no exhiba la garantía, establecida en líneas que anteceden, será motivo de rescisión administrativa de manera unilateral de este Contrato, sin responsabilidad para **"LA SECRETARÍA"** de ningún tipo de prestación o de derecho.

En caso de que **"LA SECRETARÍA"**, decida modificar el contrato, de conformidad con el artículo 112 de la Ley de Adquisiciones, Arrendamientos y Servicios del Sector Público Estatal y Municipal, **"EL PROVEEDOR"** se obliga a garantizar dicha modificación en los términos señalados en el instrumento respectivo.

DÉCIMA.- DE LA CESIÓN DE DERECHOS.

"EL PROVEEDOR" no podrá conferir, ceder, ni transmitir los derechos y obligaciones que a su cargo se deriven del presente contrato, en forma parcial ni total, con excepción de los derechos de cobro, en cuyo caso deberá contar con el consentimiento por escrito de **"EL CONTRATANTE"**.

DÉCIMA PRIMERA.- DE LAS RELACIONES LABORALES.

"EL PROVEEDOR" conviene y acepta que en atención al origen del presente contrato, no se establecen o derivan del mismo, en ningún caso, relaciones laborales; asimismo, el personal empleado por **"EL PROVEEDOR"**, para el cumplimiento del objeto de este contrato, se entenderá relacionado exclusivamente con él, por ende **"EL PROVEEDOR"** asumirá la responsabilidad por este concepto de acuerdo a las disposiciones legales en materia del trabajo y seguridad social, en ningún caso **"EL CONTRATANTE"** será considerado como empleador solidario o sustituto.

DÉCIMA SEGUNDA.- DE LA RESPONSABILIDAD DE "EL PROVEEDOR".

"EL PROVEEDOR" se obliga a otorgar los bienes objeto de este contrato a satisfacción de **"EL CONTRATANTE"** así como responder por cuenta y riesgo del retardo o deficiencia en la entrega de los mismos así como de los daños y perjuicios que por incumplimiento o negligencia de su parte se lleguen a causar a **"EL CONTRATANTE"**, o a terceros.

DÉCIMA TERCERA.- DE LA RESCISIÓN ADMINISTRATIVA.

"EL CONTRATANTE" podrá rescindir el presente contrato administrativamente de pleno derecho, con fundamento en lo dispuesto por el artículo 122 en relación con los diversos 123 y 125 de la Ley de Adquisiciones, Arrendamientos y Servicios del Sector Público Estatal y Municipal, sin necesidad de declaración judicial y sin responsabilidad para éste, cuando concurran los siguientes casos:

- I. Si **"EL PROVEEDOR"** no entrega los bienes objeto del presente instrumento en la fecha pactada;
- II. Si **"EL PROVEEDOR"**, no entrega los bienes objeto de este contrato en las especificaciones técnicas, condiciones, términos y características pactados en el mismo;
- III. Si **"EL PROVEEDOR"** suspende injustificadamente la entrega de los bienes objeto del presente contrato;
- IV. Si **"EL PROVEEDOR"** no otorga a **"EL CONTRATANTE"** los informes que éste le requiera con relación a los bienes adquiridos contratados;



- V. Si **"EL PROVEEDOR"** es declarado sujeto a concurso mercantil o en estado de quiebra; y
- VI. En caso de incumplimiento de **"EL PROVEEDOR"** a cualquiera de las obligaciones derivadas del presente contrato.

"EL CONTRATANTE" podrá optar entre demandar el cumplimiento del contrato, o bien, declarar la rescisión administrativa del mismo; asimismo, **"EL PROVEEDOR"** conviene en pagar los daños y perjuicios a que hubiere lugar.

En el caso de que sea **"EL PROVEEDOR"** quien pretenda dar por rescindido este contrato por causas de incumplimiento imputables a **"EL CONTRATANTE"**, deberá obtener declaración judicial favorable, siendo requisito indispensable agotar previamente el procedimiento de conciliación establecido en el artículo 147 de la Ley de Adquisiciones, Arrendamientos y Servicios del Sector Público Estatal y Municipal.

DÉCIMA CUARTA.- DE LAS PENAS CONVENCIONALES.

"EL CONTRATANTE" tendrá la facultad de verificar el cumplimiento por parte de **"EL PROVEEDOR"** de sus obligaciones adquiridas al amparo de este contrato, en los términos acordados; **"EL CONTRATANTE"** podrá optar por aplicar penas convencionales de acuerdo a lo previsto por el artículo 110 de la Ley de Adquisiciones, Arrendamientos y Servicios del Sector Público Estatal y Municipal, en caso de determinar que existen los siguientes eventos:

- I. Cuando **"EL PROVEEDOR"** se atrase en la entrega de los bienes objeto del presente contrato; y
- II. Cuando **"EL PROVEEDOR"** entregue los bienes materia del presente contrato con diferentes características o términos a lo pactado;

"LAS PARTES" convienen y aceptan en fijar como pena convencional, para cualquiera de los eventos de incumplimiento, la cantidad correspondiente al X% (uno por ciento) sobre el monto total de los bienes objeto del presente contrato, no entregados a tiempo o bien entregados con características y términos distintos a lo pactado, cuantificando la pena por cada día natural hasta la entrega a entera satisfacción de **"EL CONTRATANTE"**; asimismo en caso de que la aplicación sume el 10% (diez por ciento) del Monto Total del contrato **"EL CONTRATANTE"** podrá rescindirlos. Tratándose del supuesto previsto en la fracción II de la presente Cláusula, **"EL PROVEEDOR"** además deberá sustituir el servicio conforme a las características contratadas.

Esta Cláusula se aplicará independientemente de las sanciones a que haya lugar en términos de los artículos 135, 136 fracciones III y IV, 137, 138 y 142 de la Ley de Adquisiciones, Arrendamientos y Servicios del Sector Público Estatal y Municipal.

DÉCIMA QUINTA.- DE LA SUSPENSIÓN.

"EL CONTRATANTE" podrá suspender total o parcialmente y en forma temporal la vigencia del presente contrato, en términos de lo previsto por el artículo 121 de la Ley de Adquisiciones, Arrendamientos y Servicios del Sector Público Estatal y Municipal, cuando exista causa justificada, debiendo hacerlo del conocimiento por escrito de **"EL PROVEEDOR"**, una vez que se haya definido la suspensión, la vigencia no podrá ser modificada ni prorrogada por tiempo indefinido.

DÉCIMA SEXTA.- DE



"EL CONTRATANTE", podrá terminar en forma anticipada el presente contrato, de acuerdo con el artículo 124 de la Ley de Adquisiciones, Arrendamientos y Servicios del Sector Público Estatal y Municipal, en los siguientes casos:

- I. Cuando concurren razones de interés general;
- II. En caso de existir causas justificadas, que extingan la necesidad de requerir los bienes originalmente contratados o hagan imposible la continuación de la vigencia del mismo, y se demuestre que en caso contrario, se causaría un daño o perjuicio grave al Estado; y
- III. Cuando no sea posible determinar la temporalidad de la suspensión a que se refiere la Cláusula anterior.

DÉCIMA SÉPTIMA.- DE LA CONFIDENCIALIDAD.

"EL CONTRATANTE" pondrá a disposición de **"EL PROVEEDOR"**, la documentación e información necesaria que sea considerada confidencial para el debido cumplimiento de la prestación del servicio objeto de este contrato, por lo que **"EL PROVEEDOR"**, se obliga a no divulgarla, bajo pena de responder de los daños y perjuicios que le pudiera ocasionar a **"EL CONTRATANTE"**, con independencia de las sanciones civiles o penales en las que **"EL PROVEEDOR"**, o cualquiera de sus funcionarios, empleados o agentes pudiera incurrir.

Para estos efectos se considerará como información confidencial, toda aquella documentación e información de carácter industrial, comercial, operativa, contable, legal, financiera, corporativa, de mercadotecnia, de ventas, métodos, procesos, formas de distribución, comercialización, formulas, técnicas, productos, maquinarias, mejoras, diseños, descubrimientos, estudios, compilaciones, programas de software, hardware, folletos, gráficas, o cualquier otro tipo de información, propiedad de **"EL CONTRATANTE"** a la que tenga acceso **"EL PROVEEDOR"**, misma que podrá constar en documentos, fórmulas, cintas magnéticas, documentos impresos, medios electrónicos de cualquier tipo, programas de computadora, diskettes, discos magnéticos, películas o cualquier otro material o instrumentos similares que retengan información técnica, financiera, de mercadotecnia, de análisis, compilaciones, estudios, gráficas, información contable, legal o de cualquier otro tipo.

DÉCIMA OCTAVA.- DE LAS MODIFICACIONES.

Las modificaciones que en su caso **"LAS PARTES"** acuerden, se realizarán en términos de lo previsto por la Sección Dos "Modificaciones a los Contratos", del Capítulo I "De los Contratos", del Título Quinto "Contratación" de la Ley de Adquisiciones, Arrendamientos y Servicios del Sector Público Estatal y Municipal.

DÉCIMA NOVENA.- DE LA VIGENCIA.

El presente contrato entrará en vigor a partir de la fecha de su suscripción, y concluirá al XX de XXXXXX de 20XX.

VIGÉSIMA.- DE LA LEGISLACIÓN APLICABLE.

"LAS PARTES" se obligan a sujetarse estrictamente para la ejecución del presente contrato, a todas y cada una de las cláusulas que lo integran, así como a los términos, lineamientos, procedimientos y requisitos que establecen la Ley de Adquisiciones, Arrendamientos y Servicios del Sector Público Estatal y Municipal, Ley de Egresos del Estado de Puebla y demás disposiciones legales aplicables.



VIGÉSIMA PRIMERA.- DE LA JURISDICCIÓN Y TRIBUNALES COMPETENTES.

Para la interpretación y cumplimiento del presente contrato, **“LAS PARTES”** se someten expresamente a la jurisdicción y competencia de los Tribunales del Distrito Judicial de Puebla, por lo tanto renuncian al fuero y jurisdicción que pudiera corresponderles en razón de su domicilio presente o futuro, o por cualquier otra causa.

Leído el presente contrato y enteradas **“LAS PARTES”** de su contenido, lo firman por triplicado el -----, en la Heroica Puebla de Zaragoza.

“EL CONTRATANTE”

UNIDAD RESPONSABLE”

NOMBRE
(CARGO)

NOMBRE
(CARGO)

“ASISTE”

“EL PROVEEDOR”

NOMBRE
(CARGO)

NOMBRE
(CARGO)

LAS FIRMAS QUE ANTECEDEN, CORRESPONDEN AL CONTRATO DE ----- CELEBRADO POR ----- Y -----, EL ----DE ----- DEL 20XX.