

**SECRETARÍA DE ADMINISTRACIÓN  
SUBSECRETARÍA DE ADMINISTRACIÓN  
UNIDAD DE ADQUISICIONES Y ADJUDICACIONES DE BIENES Y  
SERVICIOS Y OBRA PÚBLICA  
DIRECCIÓN DE ADQUISICIONES DE BIENES Y SERVICIOS**



Secretaría  
de Administración  
Gobierno de Puebla

**BASES**

**LICITACIÓN PÚBLICA NACIONAL**

**GESAL-035-280/2020**

ADQUISICIÓN DE LOS:  
**PROGRAMAS ALIMENTARIOS APOYO ALIMENTARIO A ADULTOS  
MAYORES**

PARA EL:  
**SISTEMA PARA EL DESARROLLO INTEGRAL DE LA FAMILIA DEL  
ESTADO DE PUEBLA**

**MAYO DE 2020**

**ME HAGO RESPONSABLE DEL CONTENIDO TÉCNICO DE ESTA CONVOCATORIA Y SUS BASES**

**DELFINA LEONOR VARGAS GALLEGOS**  
DIRECTORA GENERAL DEL SISTEMA PARA  
EL DESARROLLO INTEGRAL DE LA FAMILIA  
DEL ESTADO DE PUEBLA

**FRANCISCO JAVIER NAVARRETE LÓPEZ**  
DIRECTOR DE LA DIRECCIÓN DE  
ALIMENTACIÓN Y DESARROLLO  
COMUNITARIO

**MARÍA CONCEPCIÓN DÍAZ GUEVARA**  
DIRECTORA DE ADMINISTRACIÓN Y  
FINANZAS

**NAGBY ROMANO SALDAÑA**  
JEFE DEL DEPARTAMENTO DE CONTROL  
Y SEGUIMIENTO

CALENDARIO	
FECHA DE PUBLICACIÓN DE LICITACIÓN:	LUNES 04 DE MAYO DE 2020
PERIODO DE COMPRA DE BASES	A PARTIR DE LA FECHA DE LA CONVOCATORIA Y HASTA EL JUEVES 07 DE MAYO DE 2020 A LAS 16:00 HORAS
ENVÍO DE DUDAS	A PARTIR DE LA FECHA DE CONVOCATORIA HASTA LAS 17:00 HORAS DEL JUEVES 07 DE MAYO DE 2020
JUNTA DE ACLARACIONES	EL LUNES 11 DE MAYO DE 2020 A LAS 17:00 HORAS SALA DE SECRETARIOS DE LA SECRETARÍA DE ADMINISTRACIÓN
PRESENTACIÓN DE DOCUMENTACIÓN LEGAL Y APERTURA DE PROPUESTAS TÉCNICAS	EL LUNES 18 DE MAYO DE 2020 A LAS 17:00 HORAS SALA DE SECRETARIOS DE LA SECRETARÍA DE ADMINISTRACIÓN
COMUNICACIÓN DE EVALUACIÓN TÉCNICA Y APERTURA DE PROPUESTAS ECONÓMICAS	EL JUEVES 21 DE MAYO DE 2020 A LAS 11:00 HORAS SALA DE SECRETARIOS DE LA SECRETARÍA DE ADMINISTRACIÓN
COMUNICACIÓN DE FALLO (VÍA CORREO ELECTRÓNICO)	A PARTIR DE LAS 17:00 HORAS DEL VIERNES 22 DE MAYO DE 2020

INDICE	
1.- DEFINICIONES	15.- DESCALIFICACIÓN DE LOS LICITANTES
2.- DESCRIPCIÓN GENERAL.	16.- CRITERIOS DE ADJUDICACIÓN.
3.- PODERES DE REPRESENTACIÓN Y ACREDITACIÓN DE PERSONAS FÍSICAS Y MORALES.	17. DECLARACIÓN DE LICITACIÓN Y/O PARTIDA DESIERTA O CANCELADA
4.- ASPECTOS TÉCNICOS	18.- GARANTÍA DE CUMPLIMIENTO.
5.- ASPECTOS ECONÓMICOS	19.- CONTRATOS.
6.- ASPECTOS INFORMATIVOS	20.- MODIFICACIÓN DE LOS CONTRATOS
7.- GARANTÍA DE SERIEDAD DE PROPUESTA.	21.- RESCISIÓN DEL CONTRATO.
8.- PREGUNTAS PREVIAS A LA JUNTA DE ACLARACIONES.	22.- TRANSPORTACIÓN.
9.- JUNTA DE ACLARACIONES.	23.- LUGAR DE ENTREGA.
10.- PRESENTACIÓN DE DOCUMENTACIÓN LEGAL Y APERTURA DE PROPUESTAS TÉCNICAS.	24.- DEVOLUCIONES
11.- EVALUACIÓN TÉCNICA.	25.- SANCIONES Y PENAS CONVENCIONALES
12.- COMUNICACIÓN DE EVALUACIÓN TÉCNICA	26.- PAGO.
13.- APERTURA DE PROPUESTAS ECONÓMICAS	27.- ASPECTOS VARIOS.
14.- FALLO.	28.- INCONFORMIDADES

ANEXOS
ANEXO A: CARTA MODELO ARTÍCULO 77, ESTATUTOS GENERALES Y ESCRITO PODER
CÁRATULA DEL ANEXO B
ANEXO B: FORMATO PROPUESTA TÉCNICA
ANEXO B1: FORMATO CURRÍCULUM DEL LICITANTE
ANEXO C: FORMATO PROPUESTA ECONÓMICA
ANEXO D: FORMATO GARANTÍA (FIANZA) DE SERIEDAD DE PROPUESTA
ANEXO E: FORMATO GARANTÍA (FIANZA) DE CUMPLIMIENTO
ANEXO F: FORMATO ELABORACIÓN DE PREGUNTAS
ANEXO G: FORMATO CARTA DATOS GENERALES
ANEXO H: FORMATO DE NOTIFICACIÓN DE ENTREGA DE BIENES
ANEXO 1: ESPECIFICACIONES TÉCNICAS DE LOS BIENES
ANEXO 2: ESPECIFICACIONES TÉCNICAS DE CALIDAD
ANEXO 3: DISTRIBUCIÓN APOYO ALIMENTARIO
ANEXO 4: LISTADO DE BODEGAS PARA ENTREGA
ANEXO 5: MARCAS
ANEXO 6: PRECIOS UNITARIOS
MODELO DE CONTRATO

## RECOMENDACIONES

Se recomienda leer cuidadosamente las bases ya que la omisión de algún requisito es causa de descalificación, asimismo ser puntuales a los eventos de la presente licitación.

En cumplimiento a lo ordenado por la Constitución Política del Estado Libre y Soberano de Puebla, en su Artículo 108, 31 fracción III, 34 fracción XXII de la Ley Orgánica de la Administración Pública del Estado de Puebla; así como en lo dispuesto en los Artículos 15 fracción I, 16, 47 fracción IV inciso b), 63 Fracción I, 67 fracción V, 80, 82 primer párrafo, 108 y demás relativos de la Ley de Adquisiciones, Arrendamientos y Servicios del Sector Público Estatal y Municipal y en el Artículo 52 de la Ley de Egresos del Estado de Puebla para el Ejercicio Fiscal 2020, de conformidad con los Artículos 13 fracción III y 22 fracción VII del Reglamento Interior de la Secretaría de Administración, se emiten las siguientes:

### Bases para la Licitación Pública Nacional GESAL-035-280/2020

## ADQUISICIÓN DE LOS PROGRAMAS ALIMENTARIOS APOYO ALIMENTARIO A ADULTOS MAYORES PARA EL SISTEMA PARA EL DESARROLLO INTEGRAL DE LA FAMILIA DEL ESTADO DE PUEBLA.

### 1.- DEFINICIONES.

Para los efectos de las presentes bases, se dan las siguientes definiciones:

**1.1.- BASES:** El presente documento, en conjunto con sus anexos y demás, mismos que contienen los conceptos, prevenciones, especificaciones, requisitos, motivos de descalificación y requerimientos, sobre los que se regirá la presente Licitación Pública Nacional y que serán aplicados para la adquisición de los bienes que se oferte.

**1.2.- CONVOCANTE:** Secretaría de Administración del Gobierno del Estado de Puebla a través de la Dirección de Adquisiciones de Bienes y Servicios de la Unidad de Adquisiciones y Adjudicaciones de Bienes y Servicios y Obra Pública de la Subsecretaría de Administración.

**1.3.- ADMINISTRADORA DEL CONTRATO (CONTRATANTE):** Dirección de Administración y Finanzas del Sistema para el Desarrollo Integral de la Familia del Estado de Puebla.

**1.3.1 VERIFICADOR DEL CONTRATO:** Dirección de Alimentación y Desarrollo Comunitario del Sistema para el Desarrollo Integral de la Familia del Estado de Puebla.

**1.4.- CONVOCATORIA:** La publicación legal hecha en los términos de los Artículos 78 y 79 de la Ley de Adquisiciones, Arrendamientos y Servicios del Sector Público Estatal y Municipal, así como las modificaciones que al efecto se hicieren a la misma.

**1.5.- DOMICILIO DE LA CONVOCANTE:** Planta Baja del Edificio que ocupa la Secretaría de Administración, Avenida 11 Oriente número 2224 en la Colonia Azcárate, de la Ciudad de Puebla, Puebla.

**1.6.- DOMICILIO DE LA CONTRATANTE:** 5 de Mayo 1606 Centro, Puebla, Puebla.

**1.7.- FINALIDAD DE LA LICITACIÓN:** La presente Licitación Pública Nacional tiene como objeto atender los requerimientos de la contratante.

**1.8.- LEY:** La Ley de Adquisiciones, Arrendamientos y Servicios del Sector Público Estatal y Municipal vigente.

**1.9.- LICITACIÓN:** La Licitación Pública Nacional GESAL-035-280/2020.

**1.10.- FUNCIÓN PÚBLICA:** El Órgano Interno de Control en la Secretaría de Administración.

**1.11.- LICITANTE:** La persona física o moral que participe en la licitación de conformidad con lo que establecen las presentes bases.

**1.12.- LICITANTE ADJUDICADO:** La persona física o moral que resulte adjudicado conforme al fallo de las presentes bases.

**1.13.- PROPUESTA:** Proposición legal, técnica o económica que se expone en esta Licitación conforme a las presentes bases, para su análisis y valoración en todos sus aspectos.

**1.14.- PROVEEDOR.-** La persona física o moral que celebre contratos de adquisiciones, con la contratante como resultado de la presente Licitación.

## INFORMACIÓN GENERAL DE LA LICITACIÓN:

### 2.- DESCRIPCIÓN GENERAL.

**2.1.- ADQUISICIÓN DE LOS PROGRAMAS ALIMENTARIOS APOYO ALIMENTARIO A ADULTOS MAYORES PARA EL SISTEMA PARA EL DESARROLLO INTEGRAL DE LA FAMILIA DEL ESTADO DE PUEBLA,** según cantidades, especificaciones y características descritas en el **ANEXO 1** de las presentes bases.

**2.2.-** El carácter de esta licitación es: **NACIONAL.**

**2.3.-** Ley que rige el procedimiento: **Ley de Adquisiciones, Arrendamientos y Servicios del Sector Público Estatal y Municipal vigente.**

**2.4.- CONSULTA Y COMPRA DE BASES.**

**2.4.1.- PERIODO PARA ADQUIRIR BASES: EL LUNES 04, MIÉRCOLES 06 Y JUEVES 07 DE MAYO DE 2020, EN UN HORARIO DE 9:00 A 16:00 HORAS**

**2.4.2.- CONSULTA DE BASES:** Se podrán consultar a través de la página: <http://licitaciones.puebla.gob.mx/> **EL LUNES 04, MIÉRCOLES 06 Y JUEVES 07 DE MAYO DE 2020,** en días hábiles y en un horario de **9:00 a 16:00 horas.**

**2.4.3.- GENERACIÓN DE ORDEN DE COBRO Y PAGO DE BASES:** Para adquirir las bases de la presente licitación deberán efectuar el pago de las

mismas dentro del periodo comprendido en el punto **2.4.1.** bajo los siguientes datos:

**2.4.3.1.- GENERACIÓN DE ORDEN DE COBRO:** Para poder realizar el pago, se deberá **solicitar la generación de la “orden de cobro”,** previa presentación del **ANEXO G** de las bases debidamente llenado, así como copia de la constancia de situación fiscal actualizada al año 2020 del licitante y de la identificación oficial **VIGENTE (credencial del IFE/INE, PASAPORTE CARTILLA MILITAR O CÉDULA PROFESIONAL)** de la persona que realiza el trámite y firma el Anexo G. Esta orden de cobro se expedirá **UNICAMENTE VÍA CORREO ELECTRÓNICO EL LUNES 04, MIÉRCOLES 06 Y JUEVES 07 DE MAYO DE 2020,** en un horario de 9:00 a 16:00 horas.

**2.4.3.1.1.-** En el caso de los licitantes QUE NO ESTÉN EN POSIBILIDAD DE ACUDIR A LAS OFICINAS DE LA CONVOCANTE, deberán solicitar la generación de la “Orden de Cobro” enviando el ANEXO G de las bases debidamente llenado **ASÍ COMO COPIA DE LA CONSTANCIA DE SITUACIÓN FISCAL ACTUALIZADA AL AÑO 2020 DEL LICITANTE Y DE LA IDENTIFICACIÓN OFICIAL VIGENTE (CREDENCIAL DEL IFE/INE, PASAPORTE, CARTILLA MILITAR O CÉDULA PROFESIONAL) DE LA PERSONA QUE REALIZA EL TRÁMITE Y FIRMA EL ANEXO G** al siguiente correo:

[omarmorales@puebla.gob.mx](mailto:omarmorales@puebla.gob.mx)

Por esa vía, se podrá generar la orden de cobro y les será enviada su referencia de pago. **Sólo se generará dicha orden EL LUNES 04, MIÉRCOLES 06 Y JUEVES 07 DE MAYO DE 2020** en un horario de 9:00 a 16:00 horas.

Queda bajo la responsabilidad de los licitantes confirmar la recepción de su solicitud mediante correo electrónico.

Una vez que se obtenga la “Orden de Cobro”, el pago deberá efectuarse en los bancos autorizados en dicha orden, antes del vencimiento del periodo establecido para el PAGO DE BASES, señalado en el punto 2.4.3.2.

**2.4.3.2.- PAGO DE BASES:** Una vez obtenida la Orden de Cobro, se deberá pagar el monto establecido en el punto 2.4.4 en los bancos referidos en dicha orden teniendo como fecha límite el **JUEVES 07 DE MAYO DE 2020.**

**2.4.4.- COSTO DE BASES: \$2,800.00 (DOS MIL OCHOCIENTOS PESOS 00/100 M. N.)** pagaderos en las instituciones bancarias señaladas en la orden de cobro.

**2.4.5.-** Para la consulta, generación de orden de cobro y pago de bases de esta licitación, se deberá respetar el período y horarios mencionados en los puntos **2.4.2 y 2.4.3.2.**

**2.4.6.-** Es requisito indispensable para participar en la presente licitación la adquisición de las bases y en ningún caso el derecho de participación será transferible.

**Se les reitera a los licitantes que el trámite de solicitud de Generación de Orden de Cobro para poder efectuar el Pago de Bases debe realizarse a través de la Dirección de Adquisiciones de Bienes y Servicios, de conformidad con lo establecido en el punto 2.4.3.1. de las bases.**

**2.4.7.- INTEGRACIÓN DE LAS PROPUESTAS.** El licitante deberá presentar tres (3) sobres o empaques debidamente cerrados, sellados con cinta adhesiva e identificado con nombre del licitante, número de licitación **GESAL-035-280/2020** y número de sobre; en el lugar y fechas establecidas en el punto **10** de estas bases.

**2.4.8.-** Previo a la apertura de los tres sobres, el licitante deberá presentar **fuera de los sobres** la constancia de no inhabilitado vigente para participar en procedimientos de adjudicación.

Lo anterior "Conforme al 'Acuerdo de la Secretaría de la Contraloría por el que se dan a conocer las formas en que se podrá tramitar la constancia de no inhabilitado de personas físicas y/o jurídicas, para participar en procedimientos de adjudicación o para suscribir contratos de obra pública o servicios

*relacionados con la misma, de adquisición arrendamientos o servicios del sector público estatal, publicado en el Periódico Oficial del Estado en fecha 27 de mayo del año 2011, las personas físicas o jurídicas que pretendan participar en algún procedimiento de adjudicación o contratación en la materia de Obra pública, servicios relacionados con la misma, adquisiciones, arrendamientos o servicios **deberán tramitar ante la Secretaría de la Función Pública**, la Constancia de No Inhabilitado de personas físicas y/o jurídicas.*

**No podrán participar** en ningún procedimiento de adjudicación o contratación que realicen las Dependencias y Entidades de la Administración Pública Estatal, **las personas físicas o jurídicas que no presenten la Constancia de No Inhabilitado de personas físicas y/o jurídicas.** Dicha constancia tendrá una **Vigencia de 30 días naturales** a partir del día de su expedición.

*La Secretaría de la Función Pública, previo pago de derechos del servicio y en los casos que resulte procedente, entregará al solicitante la "Constancia de No Inhabilitado de personas físicas y/o jurídicas" a que se refiere el acuerdo respectivo, la cual **deberá tramitarse en** la Planta Baja del Edificio Sur del Centro Integral de Servicios ubicado en **Vía Atlixcayotl 1101, Col. Reserva Territorial Atlixcayotl, en caso de duda, podrán comunicarse al teléfono: (222) 3-03-46-00 exts. 30134 y 30102** o bien, será expedida **en los casos que resulte procedente a través** de la página **[www.puebla.gob.mx](http://www.puebla.gob.mx)** realizando los siguientes pasos:*

1. Menú: "Trámites"
2. Ícono: "Negocios y empresas"
3. Constancia de no inhabilitación de adjudicación para proveedor o contratista.
4. Iniciar (clic)

El **PRIMER SOBRE** deberá contener:

**3.- PODERES DE REPRESENTACIÓN Y ACREDITACIÓN DE PERSONAS FÍSICAS O MORALES.**

**EN LA PRESENTE LICITACIÓN LOS LICITANTES DEBERÁN INCLUIR TODOS LOS DOCUMENTOS DEBIDAMENTE FIRMADOS, PARA LA**

## PRESENTACIÓN DE SUS PROPOSICIONES, DE ACUERDO A LO SIGUIENTE:

### 3.1.- Dos Copias simples legibles y original para cotejo de los siguientes documentos:

#### A) PERSONA FÍSICA

- Acta de Nacimiento de la persona física que firma la propuesta.
- Registro Federal de Contribuyentes o en su defecto deberá anexar constancia de situación fiscal actualizada al año 2020 (copia simple legible, si es por vía electrónica, con la liga digital correspondiente).
- Identificación Oficial con fotografía (**IFE/INE, PASAPORTE, CARTILLA MILITAR O CÉDULA PROFESIONAL VIGENTE**) de la persona que firma.
- Constancia de no adeudo relativa al cumplimiento formal de obligaciones y la inexistencia de créditos fiscales expedida por la Secretaría de Planeación y Finanzas vigente. (De acuerdo al artículo 29 Apartado C Fracción II de la Ley de Ingresos del Estado de Puebla, para el Ejercicio Fiscal 2020 y el Artículo 24 E del Código Fiscal del Estado de Puebla).

#### B) PERSONA MORAL

- Registro Federal de Contribuyentes o en su defecto deberá anexar constancia de situación fiscal actualizado al año 2020 (copia simple legible, si es por vía electrónica, con la liga digital correspondiente).
- Acta Constitutiva de la Empresa; en caso de que hubiese modificaciones sustantivas a los estatutos, deberán presentar las dos últimas. Resaltando, preferentemente, en qué consiste la modificación (El objeto social indicado en el acta constitutiva de la empresa, deberá coincidir o estar relacionado con los bienes, motivo de esta Licitación).
- Poder Notarial de la persona con poder general para Actos de Administración y/o poder especial para participar en Procedimientos de Adjudicación, con facultades para presentar y firmar propuestas, en **tamaño carta**;

- Identificación Oficial con fotografía (**IFE/INE, PASAPORTE, CARTILLA MILITAR O CÉDULA PROFESIONAL VIGENTE**) de la persona que firma.
- Constancia de no adeudo relativa al cumplimiento formal de obligaciones y la inexistencia de créditos fiscales expedida por la Secretaría de Planeación y Finanzas vigente. (De acuerdo al artículo 29 Apartado C Fracción II de la Ley de Ingresos del Estado de Puebla, para el Ejercicio Fiscal 2020 y el Artículo 24 E del Código Fiscal del Estado de Puebla).

En caso de que la persona que asista no tenga a su nombre el Poder Notarial o no lo presente, deberá acreditar su personalidad mediante la presentación de una Carta poder simple debidamente requisitada para acudir en su representación a los eventos de Presentación de Documentación Legal y Apertura de Propuestas técnicas, Comunicación de Evaluación Técnica, Apertura económica y Fallo, **debiendo anexar invariablemente original para cotejo y copia simple legible de la identificación oficial vigente de quien otorga el poder y de quien recibe.**

La Carta Poder simple deberá presentarse **sólo en original, dentro del fólder de copias** y deberá contener los siguientes elementos:

- Nombre y firma del otorgante;
- Nombre y firma de quien recibe el poder;
- Debe hacer referencia al procedimiento de licitación correspondiente
- Nombre y firma de 2 testigos.

**3.2.- Carta original dentro del fólder de copias** dirigida a la Convocante, (de acuerdo al ANEXO A) indicando el procedimiento **GESAL-035-280/2020**, en hoja membretada, numerada o foliada, suscrita y firmada por el representante legal de la empresa y/o de la persona física, en la que manifieste bajo protesta de decir verdad:

#### A) PERSONA FÍSICA

- Que no me encuentro en ninguno de los supuestos del artículo 77 fracciones I, II, III, IV, V, VI, VII, VIII, IX, X, XI de la Ley de

Adquisiciones, Arrendamientos y Servicios del Sector Público Estatal y Municipal.

- Que conozco en su integridad y manifiesto mi conformidad con todos y cada uno de los puntos y requisitos esenciales establecidos en el presente procedimiento **GESAL-035-280/2020**.
- Que sujeto la información proporcionada en la documentación legal, en la propuesta técnica y económica a la evaluación de la Convocante y la Contratante.
- Soy: **MICRO, PEQUEÑA, MEDIANA o GRANDE** empresa. (Especificar el tamaño de empresa), o

## B) PERSONA MORAL

- Cuento con facultades suficientes para suscribir a nombre de mi representada la propuesta correspondiente.
- Que el poder con el que acredito mi representación no me ha sido revocado ni limitado en forma alguna.
- Que no me encuentro en ninguno de los supuestos del artículo 77 fracciones I, II, III, IV, V, VI, VII, VIII, IX, X, XI de la Ley de Adquisiciones, Arrendamientos y Servicios del Sector Público Estatal y Municipal.
- Que conozco en su integridad y manifiesta su conformidad con todos y cada uno de los puntos y requisitos esenciales establecidos en el presente procedimiento **GESAL-035-280/2020**.
- Que sujeto la información proporcionada en la documentación legal, en la propuesta técnica y económica a la evaluación de la Convocante y la Contratante.
- Manifiesto que mi representada es: **MICRO, PEQUEÑA, MEDIANA o GRANDE** empresa. (Especificar el tamaño de empresa).

**3.3.- Copia simple** del Registro en el Padrón de Proveedores del Gobierno del Estado de Puebla, vigente.

- En caso de que el licitante no se encuentre inscrito o actualizado en el Padrón de Proveedores del Gobierno del Estado, deberá presentar carta en original en hoja membretada del licitante, debidamente sellada (obligatorio

en caso de ser persona moral) y firmada por el representante legal, dirigida a la convocante y haciendo referencia al presente procedimiento **GESAL-035-280/2020**, en la que se comprometo en caso de que se le adjudique el contrato, a iniciar los trámites ante la Secretaría de la Función Pública, para inscribirse o actualizarse en dicho Padrón.

**3.4.-** Documento vigente expedido por el Instituto Mexicano del Seguro Social (IMSS) sobre la opinión de cumplimiento de obligaciones fiscales en materia de seguridad social en sentido positivo; la cual deberá tramitar el proveedor en la página [www.imss.gob.mx](http://www.imss.gob.mx).

**3.5.-** Documento vigente expedido por el Servicio de Administración Tributaria (SAT), en el que se emita opinión del cumplimiento de las obligaciones fiscales en sentido positivo, de conformidad con lo establecido en el artículo 32-D del Código Fiscal de la Federación y a las reglas previstas en la Resolución Miscelánea Fiscal.

**3.6.-** Se solicita a todos los licitantes que la documentación legal, original y copia solicitada según sea el caso, se presente preferentemente señalada (las copias con marca-textos) para su rápida identificación, en un solo sobre o paquete cerrado y sellado con cinta adhesiva, debidamente identificado con el nombre del licitante, número de licitación y la leyenda "Documentación legal o Sobre 1", de la cual los originales o copias certificadas estarán en un folder y las copias simples en tamaño **carta** en folder con broche baco (cada juego de copias en un folder), dentro del sobre o paquete, respetando en ambos casos el orden de presentación. **LA DOCUMENTACIÓN NO DEBERÁ PRESENTARSE ENGRAPADA NI DENTRO DE MICAS TRANSPARENTES.**

Únicamente se permitirá presentar fuera del sobre, el original de la Identificación Oficial con fotografía (**IFE/INE, PASAPORTE, CARTILLA MILITAR O CÉDULA PROFESIONAL VIGENTE**) de la persona que asiste.

**3.7.-** En caso de que el licitante no presente la copia simple de algún documento, podrá, de así considerarlo pertinente y bajo su propio riesgo, dejar el documento

original para copia y cotejo por parte de la Convocante, pudiendo solicitar su devolución hasta el día hábil posterior a la emisión del fallo de la licitación.

#### 4.- ASPECTOS TÉCNICOS

El **SEGUNDO SOBRE**, debidamente sellado con cinta adhesiva e identificada con nombre del licitante, número de licitación y con la leyenda "Propuesta Técnica" o Sobre 2, deberá contener:

##### 4.1.- PROPUESTA TÉCNICA.

4.1.1.- La propuesta técnica (**CARÁTULA DEL ANEXO B y ANEXO B**) así como demás cartas y documentos solicitados, que se anexen a la misma invariablemente deberán estar impresos en papel original membretado del licitante, y deberán presentarse en original y copia, indicando el número de la presente Licitación **GESAL-035-280/2020** dirigido a la convocante, **contener sello (obligatorio en caso de ser persona moral) y firma al calce en todas y cada una de las hojas por la persona autorizada para ello** conforme al poder notarial, debiendo la última hoja además, contener el nombre y puesto del representante legal del licitante, en caso de ser persona moral y encontrarse dentro del segundo sobre, en caso de no cumplir con estos requisitos, la propuesta será descalificada. El licitante deberá considerar que la falta de alguno de los elementos mencionados en este punto, será total responsabilidad del mismo. Todo en original y copia debidamente separados, en diferentes recopiladores de dos argollas, debiendo los dos tantos ser exactamente iguales, tanto en anexos, cartas, etc. y separando los originales de las copias. **LA DOCUMENTACIÓN NO DEBERÁ PRESENTARSE ENGRAPADA NI DENTRO DE MICAS TRANSPARENTES.**

4.1.2.- Aquellos documentos que formen parte de la propuesta técnica y que por su misma naturaleza no puedan ser modificados o alterados, se acepta que se presenten en su forma original, con copia simple para su cotejo, copias que deberán estar **foliadas, selladas (obligatorio en caso de ser persona moral) y debidamente firmadas** por la persona autorizada para ello conforme al poder notarial, en caso de ser persona moral; **la devolución de los originales o copias**

**certificadas para cotejo serán devueltas hasta el día hábil posterior a la emisión del fallo de la licitación.**

4.1.3.- La propuesta técnica (**CARÁTULA DEL ANEXO B y ANEXO B**), estarán debidamente capturadas en formato **Word** en 1 dispositivo **USB**, el cual será proporcionado por el licitante.

**Es importante que el licitante verifique antes de incluir su dispositivo en el sobre, que éste no esté en blanco sin información, que no contenga virus, que el mismo esté identificado con el nombre del licitante, número de licitación y "Propuesta Técnica", que la información solicitada se encuentre debidamente capturada, no escaneada, no presentar el formato como imagen, a renglón seguido no dividir la tabla y que no tengan problemas para leerse. Lo anterior con el objeto de que la misma se pueda plasmar en el Acta correspondiente del evento señalado en el punto 10 de estas bases.**

4.2.- Todas las características y especificaciones que se manifiesten en su Propuesta Técnica (**ANEXO B**) deberán basarse invariablemente en lo requerido en el **ANEXO 1**, atendiendo también a la establecido, en su caso en la Junta de Aclaraciones; no cumplir con lo anterior será causa de descalificación.

4.3.- **TIEMPO DE ENTREGA DE LOS BIENES:** Será de A partir del primer día hábil siguiente a la formalización del contrato y hasta el 31 de diciembre del 2020, de acuerdo a lo establecido en el **Anexo 3**.

4.3.1.- El contrato derivado del presente procedimiento se realizará en la modalidad de contrato abierto; lo anterior con fundamento en el artículo 108 de la Ley de Adquisiciones, Arrendamientos y Servicios del Sector Público Estatal y Municipal, por lo que la Contratante se obliga a adquirir las cantidades mínimas requeridas, quedando las máximas sujetas en función de las necesidades y suficiencia presupuestal de la misma.

4.4.- **PERIODO DE GARANTÍA:** Deberá garantizar la caducidad de los productos indicados en el **Anexo 2** de especificaciones técnicas.



**4.5.-** Los datos anteriores deberán estar asentados en la propuesta técnica. (Puntos **4.3** y **4.4**) **VER ANEXO B.**

**4.6.- REQUISITOS TÉCNICOS QUE COMPLEMENTAN Y CONFORMAN LA PROPUESTA TÉCNICA:** Deberá anexar a su Propuesta Técnica (tanto en el original como en la copia) dentro del segundo sobre lo siguiente:

**4.6.1.-** Los licitantes deberán de presentar currículum en hoja membretada de la empresa en el que indiquen su experiencia mínima de dos años, en la comercialización de bienes iguales o similares a los requeridos de acuerdo al **Anexo B1.**

- a) Una lista de clientes (mínimo tres) indicando nombre del contacto, dirección y número telefónico.
- b) El nombre completo, cargo, correo electrónico, teléfono, de la persona que será la responsable de vigilar la calidad de los alimentos.

**4.6.2.-** Copia simple de 2 (dos) facturas a su nombre y/o contratos expedidos por los licitantes, celebrados durante los últimos años sin exceder de tres, en los que compruebe que ha comercializado bienes iguales o similares a los requeridos, en el que se incluya:

**4.6.3.-** Los licitantes deberán indicar en su propuesta técnica la marca que oferta, así como país de procedencia de los bienes ofertados, conforme al **Anexo 5.**

**4.6.4.-** Los licitantes deberán presentar carta bajo protesta de decir verdad, en hoja membretada y sellada de la empresa debidamente firmada por la persona autorizada para ello, en la que se compromete en caso de resultar adjudicado, a lo siguiente:

- A) A tener el personal calificado, suficiente, capacitado de manera inmediata y permanente para la realización del suministro.
- B) A garantizar los bienes con la caducidad indicada en el Anexo 2.
- C) A garantizar durante la vigencia del contrato la distribución de los bienes.
- D) A apegarse estrictamente a las características y especificaciones técnicas establecidas en el Anexo

2 de especificaciones técnicas de calidad para la partida solicitada.

**E)** A que cuenta con la capacidad de suministro y distribución del producto en tiempo y forma de acuerdo a la distribución de la contratante según los Anexos 3 y 4.

**F)** A que para el impreso del empaque o envase primario y/o secundario deberá cumplir con la Normatividad Emitida por el Sistema Nacional DIF, los requerimientos de imagen gráfica del SEDIF Puebla para el ejercicio 2020, misma que se le dará a conocer a detalle al momento de la firma del contrato.

**G)** A que la tinta no debe contener plomo. Los impresos deben ser legibles.

**H)** A permitir a la contratante tomar muestras de productos alimentarios en cualquier parte de proceso de almacenado y distribución de los productos, mismas que serán enviados por la contratante a un laboratorio de alimentos acreditado ante la Entidad Mexicana de Acreditación A.C. (E.M.A.) en la rama de alimentos, para verificar que la calidad corresponda con lo solicitado por la contratante, además de permitir a la contratante verificar en planta, cualquier proceso de fabricación o envasado durante el compra y distribución de los insumos.

**I)** A cubrir el costo de los análisis de laboratorio acreditado ante EMA de la siguiente manera:

Los resultados de los primeros análisis deberán pagarse durante el periodo de 25 al 29 de mayo de 2020

Los resultados de los segundos análisis deberán pagarse de 07 al 11 de septiembre de 2020.

**J)** A cumplir con lo establecido por la COFEPRIS en el ámbito de su competencia a lo que se refiere a este procedimiento que cumple con las atribuciones en materia de regulación, control y fomento sanitarios en los términos de la Ley General de Salud y demás disposiciones aplicables.

**K)** A cumplir con lo establecido en la NOM-251-SSA1-2009. Prácticas de higiene para el proceso de alimentos, bebidas o suplementos alimenticios. Con el fin de garantizar que todo el proceso productivo del alimento cumpla con los requisitos mínimos establecidos de prácticas de higiene y evitar su contaminación.

**L)** A realizar el canje al 100% de los bienes adjudicados que presenten vicios ocultos o que resulten dañados, por defectos de empaque y/o transportación a partir de la recepción de los mismos, en el lugar donde se haya suscitado el evento o en las delegaciones mencionadas en el Anexo 4, los cuales serán devueltos y deberán ser sustituidos a satisfacción de la contratante en un plazo máximo de 24 horas. Se entiende por vicios ocultos cualquier inconsistencia que no pueda ser apreciable al momento de la recepción de los bienes.

**M)** A aceptar que si alguna Norma Oficial Mexicana o Norma Mexicana, Estrategia Integral de Asistencia Social Alimentaria y Desarrollo Comunitario EIASADC (documento publicado por el Sistema Nacional DIF al inicio de cada ejercicio fiscal), se actualiza y que de ello deriven cambios que pudieran afectar el producto contratado, en sus características fisicoquímicas, microbiológicas, nutrimentales, de empaque u otra no prevista se harán las acciones necesarias para que los bienes se apeguen a lo solicitado en dichas actualizaciones.

**N)** A realizar la entrega de los bienes en las delegaciones y periodos de acuerdo a los establecido en los Anexos 3 y 4.

**O)** A que el personal que distribuya los alimentos deberá estar plenamente identificado portando gafete de la empresa con fotografía y nombre visible.

**P)** A dar respuesta un término de 24 horas máximo cuando la contratante reporte un faltante o regrese un producto que no cumpla con las condiciones requeridas.

**Q)** A cubrir los gastos médicos necesarios y los que se generen a los beneficiarios, si se presentara alguna toxinfeción alimentaria imputable al consumo de los productos entregados, siempre y cuando se pueda corroborar esta situación mediante las instancias correspondientes, como la Secretaría de Salud.

**R)** A no entregar productos transgénicos.

**S)** A presentar documento que describa las características del empaque y embalaje de la leche ultrapasteurizada UHT y leche en polvo, cuando la contratante lo requiera una vez formalizado el contrato.

**T)** A entregar los certificados de calidad o de liberación de producto conforme a lo solicitado por la contratante, original en hoja membretada de cada

fabricante o envasador que incluya las características de calidad sensoriales, microbiológicas, fisicoquímicas, contaminantes químicos, de envase, lote, vida de anaquel (fecha de caducidad o consumo preferente) y número de piezas que ampara dichos documentos, según el producto que se trate, con las que libera su producto para el consumo humano, estos debidamente firmados por el responsable de control de calidad de cada fabricante, dichos documentos se entregarán por cada lote distribuido, en el Departamento de Control y Seguimiento de la Dirección de Alimentación y Desarrollo Comunitario del SEDIF, con dirección en calle 5 de mayo número 1606 col. centro de Puebla Pue. tel. 222 2 29 52 00 ext. 5246 y 5247.

**U)** A cumplir con lo que establece la NOM-051-SCFI/SSA1-2010, Especificaciones generales de etiquetado para alimentos y bebidas no alcohólicas preenvasados- Información comercial y sanitaria. En cada uno de los procesos de fabricación o envasado de los productos alimentarios solicitados.

**V)** A presentar los diseños de envases primario y/o secundario de cada producto solicitado en la presente licitación al Departamento de Control y Seguimiento de la Dirección de Alimentación y Desarrollo Comunitario del SEDIF Puebla ubicado en calle 5 de mayo núm. 1606 col centro de Puebla Pue. A más tardar 20 días naturales después de la comunicación del fallo, lo anterior con el objetivo de su aprobación y se proceda a su producción.

**W)** A hacerse cargo de las maniobras de carga y descarga de los bienes, hasta en un radio de 50 metros del camión al punto de almacenaje de la contratante.

**4.6.5.-** Los licitantes deberán presentar en su propuesta técnica lo siguiente:

**A)** En el caso de ser fabricante de los bienes ofertados deberá presentar carta en hoja membretada y sellada en la que se comprometa a cumplir con el abasto suficiente de los bienes solicitados en la descripción de las partidas.

**B)** O carta del fabricante, en original, o copia certificada, en hoja membretada, sellada y firmada por la persona autorizada para ello, en la que manifieste respaldar la propuesta técnica que se presente por la partida, con la

que garantiza el abasto suficiente de los bienes, indicando el número de procedimiento, marca y/o nombre del fabricante.

**4.6.6.-** Los licitantes deberán adjuntar, junto con su propuesta técnica, original o copia certificada y copia simple legible de resultados de análisis de laboratorio acreditado ante la EMA con una antigüedad no mayor a 6 meses de los productos a ofertar, cabe aclarar que estos análisis son por producto, no por partida.

#### **4.6.7.-PRESENTACIÓN DE MUESTRAS FÍSICAS**

**4.6.7.1.- FECHA, HORA Y LUGAR:** Los licitantes deberán entregar el día de la presentación de propuestas técnicas 2 piezas como muestras físicas, por cada presentación de cada uno de los productos solicitados en la descripción de la partida, cumpliendo con las especificaciones técnicas, de cada uno de los productos solicitados en la descripción de la partida. Esto con el fin de que la contratante pueda evaluar mediante inspección visual las características nutrimentales indicadas en las etiquetas, empaques y envases de los productos ofertados, las cuales deberán estar apegadas al **Anexo 2** de especificaciones técnicas de calidad de los productos.

**4.6.7.2.-** Las muestras físicas deberán entregarse dentro de bolsas transparentes, perfectamente identificadas, por lo que deberán colocar en cada muestra una etiqueta con el nombre del licitante, número de procedimiento, marca y partida, así como la descripción sintetizada de las mismas, con su respectivo listado para acuse de recibo.

**4.6.7.3.-** Las muestras deberán tener todas las características solicitadas en el Anexo 2, el no cumplir con lo anterior o no presentar muestra de lo solicitado, será causa de descalificación.

#### **4.7.- INTEGRACIÓN DE LA INFORMACIÓN:**

La propuesta técnica deberá presentarse dentro del segundo sobre de la siguiente manera:

**a)** En original y copia cuya información deberá coincidir con la que contenga el dispositivo señalado en el punto 4.1.3.

**b)** Deberán presentar 2 recopiladores Lefort de dos argollas, uno con la documentación en original y el otro con la copia. **De igual forma, se les solicita no presentar hojas sueltas y engrapadas, engargoladas, dentro de protector o en fólder con broche.**

**c)** Se solicita que la documentación venga organizada de acuerdo al orden de los puntos señalados en las presentes bases, incluyendo separadores o pestañas.

**d)** Cada uno de los documentos que integren la propuesta técnica deberán estar **debidamente foliados, sellados (obligatorio en caso de ser persona moral) y firmados por la persona autorizada para ello** conforme al poder notarial, en caso de ser persona moral, en todas sus hojas, tanto en el original como en la copia, incluyendo toda la documentación anexa; ejemplo: cartas, permisos, etc., que se les haya solicitado.

**e)** Los documentos que se anexen y no hayan sido solicitados en las presentes bases, no serán considerados para la evaluación técnica.

**f)** En la propuesta técnica podrá asentar en la columna de Periodo de entrega: "el periodo requerido por la contratante" o "según bases".

**g)** En la propuesta técnica podrá asentar en la columna de Periodo de Garantía: "el periodo requerido por la contratante" o "según bases".

**h)** Todos los documentos y requisitos solicitados en los aspectos técnicos deberán estar debidamente foliados, si carecen de éste, no será responsabilidad de la Convocante; por lo que el licitante deberá revisar su información y documentación.

### **5.-ASPECTOS ECONÓMICOS**

El **TERCER SOBRE**, debidamente sellado con cinta adhesiva e identificado con nombre del licitante, número de licitación y con la leyenda "Propuesta Económica" o Sobre 3, deberá contener:

#### **5.1.- PROPUESTA ECONÓMICA.**

**5.1.1.-** La propuesta económica **ANEXO C**, así como todos los demás documentos solicitados que se anexen a la misma, deberán presentarse en fólger tamaño carta con broche baco, estar impresos en papel membretado original del licitante, dirigida a la convocante, indicando el número de la presente Licitación **GESAL-035-280/2020**, debiendo contener **folio, sello (obligatorio en caso de ser persona moral) y firma en todas y cada una de las hojas, por la persona autorizada para ello** conforme al poder notarial, en caso de ser persona moral, debiendo indicar, adicionalmente en la última hoja, el nombre del mismo. El licitante deberá considerar que la falta de alguno de los elementos mencionados en este punto, será total responsabilidad del mismo. **LA DOCUMENTACIÓN NO DEBERÁ PRESENTARSE ENGRAPADA NI DENTRO DE MICAS TRANSPARENTES.**

La propuesta económica del licitante, tomando como ejemplo el **ANEXO C**, deberá considerar cada uno de los puntos que aquí se enumeran debidamente capturados en un dispositivos **USB**, mismo que será proporcionado por el licitante.

**5.1.2.-** Los precios deberán presentarse en moneda nacional, con 2 decimales como máximo. El no presentarla así será causa de descalificación. Adicionalmente, se deberá anexar la leyenda **“Los precios serán firmes hasta la total entrega de los bienes”**.

**5.1.3.-** La propuesta económica no deberá presentar raspaduras, enmendaduras o correcciones en la misma.

**5.1.4.-** En caso de existir descuentos se deberán incluir en el precio unitario.

**5.1.5.-** En caso de que existan errores aritméticos éstos serán rectificadas prevaleciendo invariablemente el precio unitario. Si el Licitante, en uno u otro caso, no acepta la corrección, su propuesta será rechazada.

**5.1.6.-** Se solicita que, preferentemente, los precios presentados se protejan con cinta adhesiva.

**Es importante que el licitante verifique antes de incluir su dispositivo en el sobre, que el mismo**

**contenga el nombre del licitante, número de licitación y “propuesta económica”; que la información solicitada se encuentre debidamente capturada, no escaneada, a renglón seguido y que no tengan problemas para leerse, ni que contengan virus. Lo anterior, con el objeto de que la misma se pueda plasmar en el acta correspondiente del evento señalado en el punto 13 de estas bases. (No incluir imágenes).**

**5.2.- REQUISITOS ECONÓMICOS.** Todos los licitantes deberán anexar a su propuesta económica, los requisitos que a continuación se enuncian, tomando en cuenta que la falta de alguno de ellos será causa de descalificación.

**5.2.1.-** Garantía de seriedad conforme al punto 7 de estas bases.

**5.2.2.-** Copia simple legible de la declaración anual 2019 con su respectivo acuse de recibido del SAT con sello o liga digital correspondiente y la última declaración provisional 2020 (ISR e IVA) del mes inmediato anterior a la presentación de la proposición.

**5.2.3.-** Los licitantes deberán presentar junto con su propuesta económica, copia simple legible de la opinión de cumplimiento de obligaciones fiscales en sentido positivo, emitida por el SAT, con el sello o liga digital correspondiente, dicho documento deberá haber sido expedido dentro de los 30 días naturales previos a la presentación de propuestas.

**5.2.4.-** Los licitantes deberán realizar su propuesta económica conforme al **Anexo 6 y Anexo C**.

## 6.- ASPECTOS INFORMATIVOS

**6.1.-** Los licitantes interesados en participar en procedimientos de adjudicación deberán presentar Constancia de no Inhabilitado de personas físicas y/o jurídicas, para participar en procedimientos de adjudicación o para suscribir contratos de obra pública o servicios realizados con la misma, de adquisiciones, arrendamientos o servicios; conforme al punto **2.4.8**. En términos del acuerdo de la Secretaría de la Contraloría, publicado en el periódico oficial del estado de fecha 27 de mayo de 2011.

**6.2.-** No se aceptará participación conjunta toda vez que se requiere un solo licitante presente las garantías solicitadas para la entrega de los bienes.

**6.3.-** Se permitirá realizar la primera entrega en envase comercial o de línea, refiriéndose en este caso al etiquetado de los productos con los cuales se comercializa al público en general.

**6.4.-** El licitante adjudicado deberá presentar los diseños de envases primario y/o secundario de cada producto solicitado en la presente licitación al Departamento de Control y Seguimiento de la Dirección de Alimentación y Desarrollo Comunitario del SEDIF Puebla ubicado en calle 5 de mayo núm. 1606 col centro de Puebla Pue. A más tardar 20 días naturales después de la comunicación del fallo, lo anterior con el objetivo de su aprobación y se proceda a su producción.

**6.5.-** El licitante adjudicado deberá coordinarse con el Departamento de Distribución de la Dirección de Alimentación y Desarrollo Comunitario, ubicado en Calle 5 de Mayo 1606, Col. Centro, 72000, Puebla, Pue. para generar el calendario de entregas.

## **7.- GARANTÍA DE SERIEDAD DE PROPUESTA.**

**7.1.-** En apego al Artículo 126 fracción I de la Ley, los licitantes deberán garantizar la seriedad de sus propuestas, mediante cheque cruzado, el cual deberá contener la leyenda "No negociable", o fianza a favor de la Secretaría de Planeación y Finanzas del Gobierno del Estado de Puebla, por un importe equivalente al 10% (diez por ciento) del monto total ofertado **a cantidades máximas** sin incluir el IVA.

En caso de presentar cheque cruzado este no deberá contener otra leyenda diversa a "No negociable", de acuerdo a lo previsto en el Artículo 178 de la Ley General de Títulos y Operaciones de Crédito.

En caso de exhibir cheque cruzado, éste deberá presentarse dentro de una mica o sobre, (no enmicado) por lo que no se aceptarán cheques engrapados o pegados en hojas blancas.

La garantía se exige para cubrir al Gobierno del Estado de Puebla contra el riesgo de incumplimiento por parte de los licitantes en los siguientes casos:

**a)** Si el (los) licitante(s) retira(n) su oferta.

**b)** Si el (los) licitante(s) al (los) que se le(s) adjudicó el contrato derivado de esta licitación, no firma(n) el mismo de conformidad con los plazos establecidos en estas bases.

En cualquiera de estos casos, la garantía de seriedad se aplicará en beneficio del Gobierno del Estado de Puebla, como indemnización por los daños y perjuicios ocasionados. Esta garantía deberá presentarse dentro del tercer sobre.

**7.2.-** En caso de que los licitantes, para garantizar sus propuestas, decidan otorgar póliza de fianza, ésta deberá ser expedida por afianzadora autorizada conforme a la Ley de Instituciones de Seguros y de Fianzas y su redacción será conforme al **ANEXO D**.

**7.3.-** No se aceptarán garantías con enmendaduras, tachaduras, rotas o perforadas. Ni cheques de cuentas de persona distinta al licitante. El presentarlas así será causa de descalificación.

**7.4.-** Esta garantía se regresará a los licitantes que no hayan resultado adjudicados, en un plazo de 15 días hábiles posteriores a la notificación del fallo respectivo.

**7.5.-** Por lo que respecta al licitante adjudicado, le será devuelto una vez que presente la garantía de cumplimiento respectiva, debidamente sellada de recibido por la contratante.

**7.6.-** El horario para recoger dichas garantías será de lunes a viernes de 10:00 a 15:00 horas en las oficinas de la Convocante, presentando el recibo y oficio de solicitud respectivo y copia de identificación de la persona que recibirá la garantía.

**7.7.-** La devolución de las garantías de seriedad a los licitantes se realizará en un periodo máximo de seis meses posteriores a la comunicación del fallo de esta licitación, después de este plazo, las garantías serán consideradas como canceladas y resguardadas en el

archivo general.

## **EVENTOS DE LA LICITACIÓN:**

### **8.- PREGUNTAS PREVIAS A LA JUNTA DE ACLARACIONES.**

**8.1.-** Las dudas referentes a las especificaciones descritas, puntos de las bases y requisitos para los licitantes, serán recibidas a partir de la fecha de publicación y hasta el **07 DE MAYO DE 2020 HASTA LAS 17:00 HORAS**, mismas que invariablemente deberán ser enviadas en el formato identificado como **ANEXO F** (no escaneado y en formato **WORD**), a través del correo electrónico que a continuación se señala (se deberá indicar en el asunto del correo la leyenda **“PREGUNTAS GESAL-035-280/2020 NOMBRE DEL LICITANTE”**) debiendo enviar copia legible escaneada del comprobante de pago de Bases respectivo, por el mismo medio:

[juntadeaclaraciones@puebla.gob.mx](mailto:juntadeaclaraciones@puebla.gob.mx)

**QUEDA BAJO LA MÁS ESTRICTA RESPONSABILIDAD DE LOS LICITANTES, LLAMAR AL TELÉFONO (222) 2 29 70 00 /13/ /14/ EXT. 5033 PARA CONFIRMAR QUE SUS PREGUNTAS HAYAN SIDO RECIBIDAS, PREVIO A LA REALIZACIÓN DEL ACTO DE JUNTA DE ACLARACIONES.**

Lo anterior, con el fin de que la convocante esté en posibilidad de analizar, responder y dar lectura a las respuestas de las dudas planteadas en tiempo y forma en el evento de junta de aclaraciones; en caso de no enviarlas al correo antes mencionado, en el formato correspondiente, y dentro del término señalado anteriormente, la convocante **NO SE HARÁ RESPONSABLE QUE LAS DUDAS PRESENTADAS NO SEAN RESPONDIDAS EN LA JUNTA MENCIONADA.**

Por ningún motivo se aceptarán preguntas por escrito y en forma directa, debiendo ser **invariablemente** a través de la dirección electrónica y hasta la hora prevista. Asimismo, no se aclarará en el evento señalado en el punto **9** de estas bases, duda alguna que no haya sido planteada con anterioridad o en el horario antes mencionado. Solo serán contestadas las

preguntas de carácter técnico, legal y económico previamente presentadas, reservándose la Convocante el derecho de resumirlas en caso de que éstas contengan comentarios adicionales.

**8.2.-** Las preguntas de los licitantes deberán realizarse precisando a que punto de las bases o del **ANEXO 1 o anexos** se refieren, en caso de no presentarse como se indica, no serán tomadas en cuenta.

**8.3.-** No se tomarán en cuenta las preguntas de aquellos Licitantes que no hayan enviado su comprobante de pago de Bases, así como las preguntas, previamente al evento de Junta de Aclaraciones, de conformidad con el punto **8.1** de estas bases.

### **9.- JUNTA DE ACLARACIONES.**

**9.1.- FECHA, HORA Y LUGAR.-** Este evento se llevará a cabo el día **LUNES 11 DE MAYO DE 2020, A LAS 17:00 HORAS, EN LA SALA DE SECRETARIOS DE LA SECRETARÍA DE ADMINISTRACIÓN**, ubicada en segundo piso del domicilio de la Convocante.

**9.2.-** Uno de los representantes de la convocante dará lectura a las respuestas de las preguntas que los licitantes hayan presentado previo a este evento por escrito en los términos señalados en el punto 8 de estas bases

**9.3.-** Los representantes de la Convocante y de la Contratante, así como los licitantes, firmarán el acta en la cual se encuentran asentadas las aclaraciones a las dudas presentadas y se entregará copia del acta ya sea impresa o en medio electrónico a los asistentes. La omisión de firmas por parte de algún asistente no invalidará el contenido y efecto del acta.

**9.4.-** Todo lo que se establezca en el acta de Junta de Aclaraciones, será parte integrante de las bases de la presente licitación, de conformidad al Artículo 81 fracción II de la Ley, por lo que los cambios realizados deberán considerarse para la presentación de sus propuestas. El no cumplir con lo anterior será causa de descalificación.

**9.5.-** Toda vez que la presencia del licitante no es requisito indispensable para participar en este evento su

inassistencia queda bajo su estricta responsabilidad, considerando que estará de acuerdo con las aclaraciones realizadas en la misma y que la convocante se libera de cualquier responsabilidad en relación a que algún licitante carezca de alguna información.

**LOS LICITANTES DEBERÁN PRESENTAR MEMORIA USB PARA QUE SE LES PROPORCIONE EN ARCHIVO DIGITAL PDF COPIA DEL ACTA DEL EVENTO DEBIDAMENTE FIRMADA.**

**10.- PRESENTACIÓN DE DOCUMENTACIÓN LEGAL Y APERTURA DE PROPUESTAS TÉCNICAS.**

**10.1.- FECHA Y HORA.-** Este evento será el día **LUNES 18 DE MAYO DE 2020, A LAS 17:00 HORAS, EN LA SALA DE SECRETARIOS DE LA SECRETARÍA DE ADMINISTRACIÓN**, ubicada en segundo piso del domicilio de la Convocante, el registro se llevará a cabo **10 minutos antes de esa hora.**

**EXACTAMENTE** a la hora señalada y tomando como base la hora que marca el reloj del recinto mencionado, se cerrarán las puertas del mismo, no permitiéndose el ingreso a documentación o licitante alguno, quedando descalificado automáticamente y sin responsabilidad alguna para la Convocante.

Para este evento solo podrá estar presente el licitante o su representante debidamente acreditado.

**LOS LICITANTES DEBERÁN PRESENTAR MEMORIA USB PARA QUE SE LES PROPORCIONE EN ARCHIVO DIGITAL PDF COPIA DEL ACTA DEL EVENTO DEBIDAMENTE FIRMADA, O TAMBIÉN SE PODRÁ UTILIZAR LA MEMORIA PRESENTADA DENTRO DEL SEGUNDO SOBRE.**

**10.2.-** Los licitantes que adquirieron bases y se inscribieron, que no estén presentes al iniciar este acto, quedarán automáticamente descalificados.

**DESARROLLO DEL EVENTO.**

**10.3.-** Se hará declaración oficial del evento de presentación de documentación legal y apertura de propuestas técnicas.

**10.4.-** Se hará la presentación de los representantes de la Dirección de Adquisiciones de Bienes y Servicios, el Órgano Interno de Control y representantes del área Contratante.

**10.5.-** Se pasará lista de asistencia de los licitantes quienes deberán presentar, a través de sus representantes debidamente acreditados los **TRES SOBRES IDENTIFICADOS, CERRADOS Y SELLADOS CON CINTA ADHESIVA**, conforme a lo señalado en los puntos 3, 4 y 5 de estas bases.

**10.6.-** Previo a la apertura de los tres sobres, el licitante deberá presentar fuera de los sobres la constancia de no inhabilitado vigente para participar en procedimientos de adjudicación, el no hacerlo será motivo de descalificación.

**10.6.1.-** Con fundamento en el Artículo 85 fracción II de la Ley, se procederá a la apertura del primer sobre, con la documentación legal de cada licitante, que debe contener los originales o copias certificadas y copias simples de la documentación solicitada, mismas que se cotejarán en el momento. Los originales o copias certificadas serán devueltos a los licitantes, excepto lo solicitado en el **ANEXO A**. Las copias simples se quedarán invariablemente en poder de la Convocante.

**10.7.-** En caso de que la documentación presentada se encuentre completa, se procederá a abrir el segundo sobre de cada licitante, el cual debe contener lo solicitado en el punto 4 de estas bases.

En caso de que algún licitante quede descalificado por no presentar uno o varios de los documentos legales solicitados en el punto 3 de las presentes bases, se le hará entrega inmediatamente de los dos sobres que contienen la propuesta técnica, así como la económica, quedando bajo su elección el abandonar el recinto en ese momento.

**10.8.-** Las propuestas serán rubricadas al menos por un asistente a este evento.

**10.9.-** Se levantará acta circunstanciada del evento de presentación de documentación legal y apertura de propuestas técnicas, asentando los motivos de la descalificación de aquellos licitantes que hubiesen omitido cualquiera de los requisitos a que se refieren los puntos 3 y 4 de las presentes bases, las propuestas recibidas y las observaciones respectivas.

El acta será firmada por los asistentes, entregando copia ya sea impresa o en medio magnético al finalizar.

**10.10.-** La omisión de firmas por parte de algún asistente no invalidará el contenido y efecto del acta.

**10.11.-** El tercer sobre de cada licitante, cerrado y sellado con cinta adhesiva, que debe contener la propuesta económica y la garantía de seriedad de propuestas, será debidamente firmado por los asistentes, quedando los mismos en custodia de la Convocante hasta el día del evento de la apertura de propuestas económicas.

**10.12.-** Si se da el caso en el que algún licitante no presente alguno o ninguno de los sobres solicitados y haya comprado bases, se le dará acceso al evento pero quedará automáticamente descalificado, situación que será asentada en el acta correspondiente.

## 11.- EVALUACIÓN TÉCNICA.

La Contratante y la Convocante realizarán la evaluación de las propuestas técnicas recibidas, para determinar el dictamen técnico respectivo, mismo que se dará a conocer en el evento señalado en el punto 12 de estas bases.

### CRITERIOS QUE SE APLICARÁN PARA LA EVALUACIÓN DE LAS PROPUESTAS

**11.1.-** Se evaluará que la descripción técnica ofertada por el licitante corresponda invariablemente con lo solicitado en el **ANEXO 1**, más los documentos solicitados en el punto 4.6, ambos de las presentes bases.

El no cumplir con lo anterior será causa de descalificación

**11.2.- Elementos para la evaluación técnica.-** La evaluación de las propuestas técnicas se realizará comparando el los bienes ofertados por los licitantes, con:

- a) Todo lo solicitado en estas bases;
- b) Cartas, Anexos, etc. y
- c) Demás requisitos que se soliciten en la junta de aclaraciones.

## 12.- COMUNICACIÓN DE EVALUACIÓN TÉCNICA.

**12.1.- FECHA, HORA Y LUGAR.-** Este evento se llevará a cabo el día **JUEVES 21 DE MAYO DE 2020, A LAS 11:00 HORAS, EN LA SALA DE SECRETARIOS DE LA SECRETARÍA DE ADMINISTRACIÓN**, ubicada en segundo piso del domicilio de la Convocante.

**12.2.-** La Convocante procederá a informar el resultado de la evaluación de las propuestas técnicas, de cada licitante, según dictamen correspondiente.

**12.3.-** Con relación a las propuestas técnicas descalificadas, en ese momento será devuelto el tercer sobre al o los licitantes correspondientes.

**12.4.-** Si la propuesta técnica es rechazada y el licitante no asiste a este evento, el tercer sobre cerrado y sellado, quedará en poder de la Convocante, hasta en tanto el licitante acuda a solicitarlo, mediante escrito firmado por la persona autorizada para ello, en un plazo máximo de seis meses posteriores a la comunicación del fallo de esta licitación, después de este plazo, será considerado como cancelado y resguardados en el archivo general. Una vez firmada el acta correspondiente a esta comunicación de evaluación técnica, se procederá con:

## 13.- APERTURA DE PROPUESTAS ECONÓMICAS.

### DESARROLLO DEL EVENTO:

**13.1.-** Se hará declaración oficial del evento de apertura de propuestas económicas.



**13.2.-** Se pasará lista de asistencia de los licitantes cuyas propuestas técnicas fueron aceptadas.

**13.3.-** En el caso de las propuestas aceptadas, se procederá a la apertura del tercer sobre y una vez verificada la garantía de seriedad, se dará lectura en voz alta a la propuesta económica.

**13.4.-** Cuando algún licitante no asista a este evento y su propuesta técnica sea aceptada, el tercer sobre que debe contener la propuesta económica, así como la garantía solicitada, en ese instante será abierto por un representante de la Convocante y se procederá a dar lectura a la misma.

**13.5.-** Las propuestas económicas serán firmadas por los asistentes.

**13.6.-** Se levantará acta circunstanciada del evento asentando los importes unitarios y totales de todas y cada una de las propuestas económicas aceptadas y las observaciones respectivas, firmando los asistentes y entregando copia a los mismos.

**13.7.-** Para los fines de la evaluación económica, en caso de error aritmético, prevalecerán los precios unitarios. Cuando se presente un error de cálculo en las propuestas presentadas, solo habrá lugar a su rectificación por parte de la convocante, cuando la corrección no implique la modificación de precios unitarios. En caso de discrepancia entre las cantidades escritas con letra y con número prevalecerá la cantidad con letra.

**NO ES OBLIGATORIA LA PRESENCIA DE LOS LICITANTES, Y LA FALTA DE ALGUNA FIRMA NO INVALIDARÁ EL ACTA DEL EVENTO.**

**13.8.-** La Secretaría podrá negociar a la baja los precios contenidos en las propuestas económicas de los licitantes, cuando exista el riesgo de declararse desierto el procedimiento, siempre y cuando se haga del conocimiento previo de todos los licitantes presentes al momento de la apertura de propuestas; lo anterior de conformidad con la fracción III del Artículo 81 de la Ley de Adquisiciones, Arrendamientos y Servicios del Sector Público Estatal y Municipal.

**13.9.-** Si se da el caso de negociación, la Convocante levantará el acta respectiva junto con el Órgano Interno de Control y la Contratante, y el Licitante donde se asentará el resultado de este hecho.

**LOS LICITANTES DEBERÁN PRESENTAR MEMORIA USB PARA QUE SE LES PROPORCIONE EN ARCHIVO DIGITAL PDF COPIAS DE LAS ACTAS DEL EVENTO DEBIDAMENTE FIRMADAS, O TAMBIÉN SE PODRÁ UTILIZAR LA MEMORIA PRESENTADA DENTRO DEL TERCER SOBRE.**

#### **14.- FALLO.**

**14.1.-** La Dirección de Adquisiciones de Bienes y Servicios, con fundamento en lo dispuesto en los artículos 88 y 90 de la Ley de Adquisiciones, Arrendamientos y Servicios del Sector Público Estatal y Municipal, comunicará el acta de fallo via correo electrónico, a los licitantes participantes, a partir de las **17:00 HORAS DEL VIERNES 22 DE MAYO DE 2020 Y HASTA LOS PRÓXIMOS 5 DÍAS NATURALES.**

**14.2.-** Si resultare que 2 o más propuestas satisfacen la totalidad de los requerimientos de la convocante, y exista un empate en el precio, se adjudicará el servicio a aquel licitante que siendo persona física o moral, tenga establecido su domicilio fiscal dentro del territorio del Estado de Puebla; entendido como tal, el que se haya manifestado ante el registro federal de contribuyentes para los efectos fiscales.

**14.3.-** Si una vez verificado lo establecido en el punto anterior, apareciere que más de un licitante tiene la personalidad de poblano, la partida o partidas se dividirán entre los participantes empatados y en caso de que no sea susceptible de ser dividido, se establecerá el procedimiento de puja a la baja, en el cual todos los Licitantes en empate, podrán en ese mismo acto reevaluar sus propuestas y otorgar un nuevo precio **mismo que por ningún motivo deberá ser superior al originalmente presentado**, de conformidad con el artículo 89 de la ley en la materia.

**14.4.-** Una vez que el Acta de Fallo es enviada, es responsabilidad del licitante adjudicado confirmar la recepción de la misma, de no hacerlo, se da por entendido que fue recibida y comunicada para cualquier

efecto.

## **ASPECTOS GENERALES:**

### **15.- DESCALIFICACIÓN DE LOS LICITANTES**

Será motivo de descalificación a los licitantes que incurran en uno o más de los siguientes supuestos:

**15.1.-** Por no estar presentes al iniciar el evento de presentación de documentación legal y apertura de propuestas técnicas.

**15.1.1.-** Por no presentar **constancia de no inhabilitado vigente para participar en procedimientos de adjudicación.**

**15.2.-** Si no presenta o no cumple con todos y cada uno de los requisitos solicitados en las bases de la presente licitación, de conformidad a lo señalado en el Artículo 80 fracción VII de la Ley de Adquisiciones, Arrendamientos y Servicios del Sector Público Estatal y Municipal, ya que todos los requisitos solicitados son esenciales.

**15.3.-** Si la propuesta técnica, económica y demás documentos solicitados no se presentan en hojas membretadas originales del licitante, dirigidas a la Convocante, indicando número de licitación, selladas (obligatorio en caso de ser persona moral) y firmadas por el representante legal, indicando en la última hoja, el nombre y puesto del mismo.

**15.4.-** Si se comprueba que algún licitante ha acordado con otro u otros elevar los precios de los bienes, o cualquier otro acuerdo que tenga como fin obtener una ventaja sobre los demás licitantes.

**15.5.-** Si no presenta la garantía solicitada en el punto 7 de estas bases dentro del tercer sobre o cuando el valor de la garantía para la seriedad de propuestas, sea inferior al 10% (diez por ciento) del monto total de la oferta sin incluir el I.V.A. (según sea el caso), o si esta garantía no se encuentra debidamente requisitada.

**15.6.-** Cuando se compruebe que algún licitante se encuentre dentro de los supuestos que marca el Artículo 77 de la Ley.

**15.7.-** Si no presenta original y copia de la propuesta técnica o si esta última estuviera incompleta.

**15.8.-** Si su propuesta no indica el periodo de entrega o periodo de garantía o si éstos no se ajustan a los establecidos en estas bases.

**15.9.-** Si en la propuesta ya sea técnica o económica, o en ambas, existe información que se contraponga.

**15.10.-** En caso de que la carta solicitada en el punto 3.2 se presente con alguna restricción o salvedad

**15.11.-** Cualquier punto o concepto adicional no solicitado en las bases, que sea presentado en la propuesta técnica o económica y que esta afecte a los intereses del Gobierno del Estado de Puebla.

**15.12.-** Si se demuestra que el licitante utiliza o ha utilizado documentación no auténtica, falsa, apócrifa o declarado falsamente en éste o cualquier otro procedimiento de adjudicación previsto por la Ley en el que se encuentre participando, cualquiera que sea el estado del procedimiento en cuestión.

**15.13.-** La inclusión de elementos en cualquiera de las propuestas técnica, económica e incluso en la documentación legal, que implique el otorgamiento de bienes o servicios en condiciones inferiores a las establecidas por las bases y eventualmente modificadas por la Junta de Aclaraciones, toda vez que lo anterior representa una negociación indirecta de las Bases, de conformidad con lo establecido en los artículos 79 fracción V y 80 fracción X de la Ley de la materia expresamente establecen que el contenido de las bases no es negociable.

**15.14.-** En aquellos casos en que la inclusión sea de elementos que impliquen condiciones superiores a las establecidas, se estará a lo que al efecto determine la Convocante, previo análisis de la conveniencia de la aceptación de dichas condiciones, por lo que de determinarse que no son convenientes y por ende representan ofrecimiento de condiciones inferiores, será procedente la descalificación.

**15.15.-** Por no cumplir con la descripción detallada de los bienes en su propuesta técnica conforme al **ANEXO**

1 de estas bases, así como por no considerar los cambios derivados de la junta de aclaraciones.

**15.16.-** Por no presentar los **ANEXOS B y C**, debidamente requisitados, o bien la información requerida no coincida conforme a lo solicitado en el **ANEXO 1** o bien, si éste no se presenta en los formatos indicados en estas bases.

**15.17.-** Si en el evento señalado en el punto **10** de estas bases, no presenta alguno de los 3 sobres requeridos.

**15.18.-** Por no aplicar en sus propuestas, los cambios derivados de la junta de aclaraciones.

**15.19.-** Por no presentar o por no cumplir con algún requisito legal solicitado en el punto **3** de las presentes bases.

**15.20.-** Por no presentar o por no cumplir con algún requisito técnico solicitado en el punto **4.6** de las presentes bases.

**15.21.-** Por no presentar o por no cumplir con algún requisito económico solicitado en el punto **5** de las presentes bases

**15.22.-** Por no indicar en su propuesta técnica lo solicitado en el punto **4.6.3** de las presentes bases.

**15.23.-** Por presentar dos o más propuestas técnicas o económicas por partida.

**15.24.-** Por no presentar las propuestas legales, técnicas y económicas originales con firma autógrafa del licitante o la persona autorizada para ello.

#### **16.- CRITERIOS DE ADJUDICACIÓN.**

**16.1.-** El criterio de adjudicación será en favor de aquel licitante que cumpla con los requisitos legales, técnicos, económicos y oferte el precio **más bajo por la partida.**

**16.2.-** Si resultare que 2 o más propuestas satisfacen la totalidad de los requerimientos de la convocante, y exista un empate en el precio, se adjudicará el bien a aquel licitante que siendo persona física o moral, tenga establecido su domicilio fiscal dentro del territorio del

Estado de Puebla; entendido como tal, el que se haya manifestado ante el registro federal de contribuyentes para los efectos fiscales.

**16.3.-** Si una vez verificado lo establecido en el punto anterior, apareciere que más de un licitante tiene la personalidad de poblano, la partida o partidas se dividirán entre los participantes empatados y en caso de que no sea susceptible de ser dividido, se establecerá el procedimiento de puja a la baja, en el cual todos los Licitantes en empate, podrán en ese mismo acto reevaluar sus propuestas y otorgar un nuevo precio **mismo que por ningún motivo deberá ser superior al originalmente presentado**, de conformidad con el artículo 89 de la ley en la materia.

**16.4.-** La convocante podrá modificar las cantidades adjudicadas, pudiendo aumentar o reducir estas, ya sea por necesidades o por restricciones presupuestales Y A PETICIÓN DE LA Contratante.

**16.5.-** El presente procedimiento será en la modalidad de contrato abierto, de acuerdo al Artículo 108 de la Ley de Adquisiciones, Arrendamientos y Servicios del Sector Público Estatal y Municipal, por lo que la contratante está obligada a adquirir las cantidades mínimas requeridas, quedando pendiente las cantidades máximas en función de las necesidades y suficiencia presupuestal de la contratante.

#### **17.- DECLARACIÓN DE LICITACIÓN Y/O PARTIDA DESIERTA O CANCELADA**

La presente licitación podrá declararse desierta y/o cancelada en los siguientes casos:

**17.1.-** Cuando las propuestas presentadas no reúnan los requisitos esenciales previstos en las bases de la presente licitación, con fundamento en el Artículo 92 fracción I de la Ley de Adquisiciones Arrendamientos y Servicios del Sector Público Estatal y Municipal.

**17.2.-** Si después de efectuada la evaluación, no fuese posible adjudicar el contrato objeto de la presente licitación con ningún participante porque sus precios rebasen el presupuesto autorizado, de conformidad con el Artículo 92 fracción II de la Ley.

**17.3.-** Cuando no adquieran las bases de esta licitación por lo menos tres licitantes o habiéndose inscrito no se presente ninguna propuesta, de conformidad con el Artículo 92 fracción III de la Ley.

**17.4.-** Si después de realizarse la evaluación, no fuera posible adjudicar el contrato a ninguno de los licitantes por así convenir a los intereses de la convocante y/o contratante, de conformidad con el artículo 92 fracción IV de la Ley.

**17.5.-** Por caso fortuito o fuerza mayor, o bien, existan circunstancias que provoquen la extinción de la necesidad de esta licitación de conformidad con el Artículo 91 de la Ley.

**17.6.-** Por restricciones presupuestales de la contratante.

#### **18.- GARANTÍA DE CUMPLIMIENTO.**

**18.1.-** De conformidad con el Artículo 126 fracción III de la Ley, el proveedor ganador, garantizará el cumplimiento del contrato, así como la indemnización por vicios ocultos, mediante cheque certificado, de caja, fianza o hipoteca otorgada a favor de la **Secretaría de Planeación y Finanzas del Gobierno del Estado de Puebla**, por un importe equivalente al **10% (diez por ciento) del monto total adjudicado a cantidades máximas con IVA.**

Garantía que deberá cubrir el cumplimiento oportuno en la entrega de los bienes o la prestación de los servicios, calidad y vicios ocultos, la cual deberá presentarse a la firma del contrato citado. En caso de ser fianza deberá presentarse conforme al **ANEXO E.**

La convocante conservará en custodia las garantías que sean otorgadas por este concepto, hasta la fecha del fallo, en la que se devolverán a los licitantes salvo la de aquél a quien se hubiere adjudicado el contrato, la que se retendrá hasta el momento en que el proveedor constituya la garantía de cumplimiento del contrato correspondiente y acredite haberla presentado al área contratante.

**18.2.-** No se aceptarán garantías de cumplimiento de contrato diferente a cheque certificado, de caja, fianza o

hipoteca, con independencia del texto del contrato y del importe adjudicado.

**18.3.-** Cabe destacar que en caso de que algún proveedor adjudicado no presente la garantía de cumplimiento, se estará a lo previsto en el artículo 105 de la Ley de Adquisiciones, Arrendamientos y Servicios del Sector Público Estatal y Municipal.

**18.4.-** Con fundamento en el artículo 128 de la Ley de Adquisiciones, Arrendamientos y Servicios del Sector Público Estatal y Municipal, la garantía de cumplimiento de contrato deberá presentarse a más tardar dentro de los cinco días naturales siguientes al que se firme, salvo que la entrega de los bienes o la prestación de los servicios se realice dentro del citado plazo.

#### **19.- CONTRATOS.**

**19.1.-** El proveedor adjudicado, deberá presentarse a firmar y recibir el contrato derivado de la presente licitación dentro de los **5 DÍAS HÁBILES** siguientes a la notificación del fallo respectivo, en las instalaciones de la convocante, con los documentos señalados (original y dos copias) y a través de los representantes acreditados:

- a) Garantía de Cumplimiento de Contrato y Vicios Ocultos.
- b) Cédula de Identificación Fiscal o R.F.C.
- c) Acta Constitutiva de la persona jurídica Para el caso de que la empresa haya tenido modificaciones a su Acta Constitutiva, deberá presentar las últimas modificaciones correspondientes.
- d) Poder Notarial del representante o apoderado legal de la empresa.
- e) Identificación oficial vigente con fotografía del apoderado o representante legal.
- f) Comprobante de domicilio con una antigüedad no mayor a tres meses.
- g) Constancia de no adeudo relativa al cumplimiento formal de obligaciones y la inexistencia de créditos fiscales expedida por la Secretaría de Planeación y Finanzas vigente. De acuerdo al artículo 29 Apartado C Fracción II de la Ley de Ingresos del Estado de Puebla, para el Ejercicio Fiscal 2020 y el Artículo 24 E del Código Fiscal del Estado de Puebla.

**h)** Inscripción al Padrón de Proveedores del Gobierno del Estado de Puebla o carta compromiso en original de inscribirse al mismo.

**i)** Documento vigente con una antigüedad no mayor a 30 días naturales, expedido por el Instituto Mexicano del Seguro Social (IMSS) sobre la Opinión de Cumplimiento de Obligaciones Fiscales en materia de Seguridad Social en sentido positivo; la cual deberá tramitar el proveedor adjudicado en la página [www.imss.gob.mx](http://www.imss.gob.mx)

**j)** Documento emitido por el Instituto del Fondo Nacional de la Vivienda para los Trabajadores (INFONAVIT), con antigüedad no mayor a 30 días naturales en él que se hará constar que el proveedor no tiene adeudos con el organismo, firmado por el representante legal; en términos del acuerdo del H. Consejo de Administración del Instituto del Fondo Nacional de la Vivienda para los Trabajadores por el que se emiten las reglas para la obtención de la Constancia de Situación Fiscal en materia de aportaciones patronales y entero de descuentos, publicado en el Diario Oficial de la Federación el 28 de junio de 2017.

**En su caso, aquellos documentos que, con motivo de esta licitación, se hubieren comprometido a entregar.**

La documentación original será devuelta inmediatamente después de que se haya cotejado, a excepción de la garantía de cumplimiento.

**19.2.-** En caso de no presentarse a la formalización del contrato, o no presentar alguno de los documentos mencionados en el punto **19.1** dentro del tiempo y lugar estipulado en el punto anterior, no se podrá proceder a la formalización del contrato y se hará efectiva la garantía de seriedad de propuesta y la contratación pasará al segundo lugar.

En términos de lo previsto en el artículo 25 de la Ley de Adquisiciones, Arrendamientos y Servicios del Sector Público, Estatal y Municipal, al momento de resultar adjudicado con un contrato, deberá realizar los trámites administrativos y legales con la finalidad de obtener su registro en el padrón de proveedores.

**19.3.- El Administrador del contrato**, podrá solicitar la suspensión o cancelación del registro del licitante o proveedor en el Padrón respectivo e inhabilitarlo

temporalmente para participar en procedimientos de adjudicación o celebrar contratos regulados por la Ley de Adquisiciones, Arrendamientos y Servicios del Sector Público Estatal y Municipal, en los casos de incumplimiento de las obligaciones contractuales y que, como consecuencia, causen daños o perjuicios graves a la dependencia o entidad de que se trate; así como aquéllos que entreguen bienes o presten servicios con especificaciones distintas de las convenidas, de conformidad con el artículo 136 de la ley en la materia.

## 20.- MODIFICACIÓN DE LOS CONTRATOS

**20.1.-** La contratante bajo su responsabilidad y por razones fundadas podrá modificar el contrato dentro de los seis meses posteriores a su firma, siempre que el monto total de las modificaciones no rebase, en conjunto, o separadamente el 20% (veinte por ciento en tiempo y monto) de los conceptos y volúmenes establecidos originalmente en los mismos. Estos se formalizarán por escrito, de conformidad con el Artículo 112 de la Ley.

## 21.- RESCISIÓN DEL CONTRATO.

La contratante podrá rescindir administrativamente el contrato cuando el proveedor no cumpla con las obligaciones derivadas del mismo, tales como:

**21.1.-** Si no cumple con la entrega de los bienes o la prestación de los servicios en el tiempo y forma convenidos.

**21.2.-** Por el incumplimiento de las demás obligaciones del contrato celebrado.

**21.3.-** Cuando las diversas disposiciones legales aplicables al respecto así lo señalen.

**21.4.-** Por casos fortuitos o de fuerza mayor.

Cuando se rescinda el contrato, la contratante deberá informar a la convocante a efecto de que ésta verifique conforme al criterio de adjudicación, si existe otra proposición que resulte aceptable, en cuyo caso, el contrato se celebrará con el licitante que ocupara el segundo lugar en precios más bajos y cuya oferta técnica haya sido aceptada.

**21.5.-** Para rescindir administrativamente el contrato por causas imputables al proveedor se hará de la siguiente manera:

- a) Podrá iniciarse al día siguiente a aquel en que se tenga conocimiento del incumplimiento.
- b) Se comunicará por escrito al presunto infractor los hechos constitutivos de la infracción, para que dentro del término que para tal efecto se señale y que no podrá ser menor a 3 días hábiles, exponga lo que a su derecho convenga y aporte las pruebas que estime pertinentes.
- c) Transcurrido el término a que se refiere el punto anterior, se resolverá considerando los argumentos y pruebas que se hubiesen hecho valer; y
- d) La resolución será debidamente fundada y motivada y se notificará personalmente por correo certificado con acuse de recibo al infractor, dentro de un término de **15 DÍAS HÁBILES**.

## 22.- TRANSPORTACIÓN.

**22.1.-** La forma de transporte que utilice el Proveedor, será bajo su absoluta responsabilidad y deberá garantizar la entrega de los bienes, en el tiempo requerido y en condiciones óptimas, tales que preserven la calidad de éstos.

**22.2.-** La transportación de los bienes, seguros y maniobras de descarga en los almacenes de la Contratante, no implicará costos adicionales a cargo de la misma, quedando éstos a cargo del Proveedor.

**22.3.-** Cualquier parte que resulte dañada, por defectos de transporte, será devuelta al Proveedor y deberá ser sustituida a satisfacción de la Contratante.

## 23.- LUGAR DE ENTREGA

**23.1.- LUGAR DE ENTREGA DE LOS BIENES.-** Los bienes adjudicados deberán entregarse en los lugares establecidos en el **Anexo 4**.

**23.2.-** La entrega de los bienes deberá ser notificado a la convocante mediante el formato identificado como "ANEXO H" parte 1 al correo electrónico [omar.morales@puebla.gob.mx](mailto:omar.morales@puebla.gob.mx), con una anticipación

mínima de 24 hrs, de conformidad con lo dispuesto por el Artículo 107 fracción IV de la Ley.

Teléfono para notificación: **(222) 2 29 70 00 /13/ /14/ ext. 5033.**

**23.3.-** El **Administrador de Contrato** deberá supervisar la recepción de los bienes o la prestación del servicio, así mismo, realizar las visitas e inspecciones que estime pertinentes a las adjudicantes e igualmente podrán solicitar a los servidores públicos de las mismas, los licitantes y los proveedores, todos los datos e informes relacionados con los actos de que se trate. Las Dependencias y Entidades estarán obligadas a permitir el acceso a los almacenes, bodegas o lugares en lo que se presten los servicios o se hallen los bienes, así como a firmar los dictámenes que al efecto se levanten.

## 24.- DEVOLUCIONES.

**24.1.-** La Contratante podrá hacer devoluciones de los bienes cuando no cumplan con los requisitos solicitados en las Bases, asimismo, cuando se comprueben deficiencias en la calidad de los bienes suministrados por el Proveedor. Las devoluciones se harán dentro del periodo de garantía, en estos casos el Proveedor se obliga a reponer el 100% del volumen devuelto, o bien si durante el periodo de garantía los bienes sufrieran cambios físicos ocasionados por causas imputables al Proveedor, deberán ser devueltos y canjeados en su totalidad, en un término no mayor a **24 horas** a partir de la fecha en que el Proveedor reciba la notificación de los productos que se encuentran con deficiencias; en caso de no cumplir con lo establecido, se hará acreedor a sanciones.

## 25.- SANCIONES Y PENAS CONVENCIONALES

Las sanciones que la contratante aplicará serán las estipuladas en la Ley de Adquisiciones, Arrendamientos y Servicios del Sector Público Estatal y Municipal.

Se harán efectivas las garantías respectivas a la seriedad de las propuestas en los siguientes casos:

**25.1.-** Cuando los licitantes no sostengan sus propuestas o se retiren de la licitación, después del acto de apertura de propuestas técnicas.

**25.2.-** Cuando el licitante adjudicado no confirme su aceptación para que se le adjudique el contrato dentro de los 5 (cinco) días hábiles siguientes a la fecha en que se hubiere comunicado el fallo.

**25.3.-** Cuando el licitante adjudicado no entregue la garantía de cumplimiento, dentro de los **5 (cinco) días hábiles** posteriores a la firma del contrato.

**25.4.-** Se hará efectiva la garantía de cumplimiento, cuando exista incumplimiento en la entrega de los bienes, o no suministrarlos en los plazos y especificaciones establecidos en las bases o con características inferiores a las pactadas

**25.5.-** Las penas convencionales se aplicarán por causas imputadas al licitante, cuando existan retrasos en la entrega de los bienes, o en las subsecuentes entregas conforme a:

- a. El 0.7% por cada día natural de retraso a la entrega a lo solicitado en la descripción de la partida.
- b. El 0.7% por la entrega de bienes diferentes a lo solicitado en la descripción de la partida ya sea por marcas, características, contenido, etc.
- c. El 0.7% por la entrega de bienes que se encuentran en malas condiciones ya sea por su contenido, maltrato, rotos, estados, etc. a lo solicitado en la descripción de la partida.
- d. Las penas convencionales serán cuantificadas por cada día natural hasta la entrega a entera satisfacción de la contratante; así mismo en caso de que la aplicación de las mismas sume el 10% (diez por ciento) del monto total del contrato la contratante podrá rescindirle; y serán deducidos a través de cheque certificado, de caja o nota de crédito. Dicho documento que deberá estar a nombre de: Sistema para el Desarrollo Integral de la Familia del Estado de Puebla y deberá ser presentado previamente a la entrega de la facturación.
- e. La contratante podrá rescindir el contrato, total o parcialmente, según sea el caso, haciendo efectiva la póliza de garantía y podrá adjudicar el contrato al segundo lugar.
- f. En caso de que la contratante autorice una prórroga, por causas imputables al licitante,

- durante la misma, se aplicará la sanción establecida en este punto por cada día de prórroga.
- g. Aplicación de las sanciones estipuladas en la ley.

Las penas convencionales no podrán exceder el monto de la garantía otorgada.

## 26.- PAGO

**26.1.-** El proveedor deberá ingresar sus facturas con la Contratante cubriendo los requisitos legales y administrativos vigentes, ya que será responsabilidad del proveedor, los problemas que para su cobro representen. Las facturas deberán ser expedidas de acuerdo a lo siguiente:

<b>NOMBRE</b>	Sistema para el Desarrollo Integral de la Familia del Estado de Puebla
<b>R.F.C.</b>	SDI-770218-CAA
<b>DIRECCIÓN</b>	Calle 5 de Mayo No. 1606, Col. Centro Histórico, Puebla, Pue. C.P. 72000

**26.2.-** La contratante no cubrirá facturas de bienes que no estén entregados en su totalidad, además no liberará el pago de las facturas correspondientes si éstas no cuentan con toda la documentación que ampare la total entrega de los bienes.

**26.3.-** El pago se realizará por medio de un calendario de pago que se presentará a la formalización del contrato, la factura deberá ser aprobada por la contratante y estar debidamente requisitada.

**26.4.-** No se otorgarán anticipos al licitante adjudicado en esta licitación.

**26.5.-** Se hace del conocimiento del Licitante que la Contratante será la responsable de llevar a cabo la retención a que se refiere el Artículo 34 fracción VI la Ley de Ingresos del Estado de Puebla para el Ejercicio Fiscal 2020, correspondiente al pago de derechos equivalente al 5 al millar sobre el importe de su factura antes de IVA, el cual se deberá considerar en la presentación de su factura.

**26.6.-** Solo será cubierto por la Contratante el IVA, cualquier otro impuesto o derecho deberá ser cubierto por parte del Proveedor.

## 27.- ASPECTOS VARIOS.

**27.1.-** Una vez que los licitantes hayan ingresado al recinto establecido, durante cualquier etapa, no podrán

utilizar aparatos de intercomunicación de ningún tipo, (teléfonos celulares, radios, computadoras portátiles, etc.).

**27.2.-** Una vez iniciado el evento de presentación de documentación legal y apertura de propuestas técnicas, no podrá ingresar licitante alguno o introducir al recinto documento alguno.

**27.3.-** Los lugares, fechas y horarios de los distintos eventos que conforman la licitación podrán ser suspendidos, cambiados o diferidos de conformidad con las necesidades de la convocante con el fin de proveer al óptimo desarrollo de la Licitación, siempre apegándose a lo dispuesto para tal efecto en la Ley, por lo anterior será de la más estricta responsabilidad del licitante por medio de sí o de quien lo represente, el presentarse en todos y cada uno de los eventos tanto en las fechas indicadas en las presentes bases, así como en las que al efecto sean señaladas como sustitución a éstas, lo cual invariablemente le será señalado en los eventos de junta de aclaraciones o de aperturas. Lo anterior sin que bajo ninguna circunstancia tenga la convocante obligación alguna de notificar personalmente al licitante acerca del estado, resultado, fechas, horas o lugares de cualquier evento de la presente licitación pues en estas bases le han sido informadas tales circunstancias o lo serán en las actas que al efecto se levanten.

## **28.- INCONFORMIDADES.**

**28.1.-** Las inconformidades que se susciten con motivo de la interpretación o ejecución derivadas de estas bases, se resolverán con apego a lo previsto en el Artículo 143 de la Ley Adquisiciones Arrendamientos y Servicios del Sector Público Estatal y Municipal y demás disposiciones aplicables.

**A T E N T A M E N T E**  
**CUATRO VECES HEROICA PUEBLA DE**  
**ZARAGOZA A 04 DE MAYO DE 2020**

**RICARDO ANTONIO GARCÍA GUZMÁN**  
**ENCARGADO DE DESPACHO DE LA DIRECCIÓN**  
**DE ADQUISICIONES DE BIENES Y SERVICIOS**

TMP/MSEG/OMB



**ANEXO A**

**LICITACIÓN PÚBLICA NACIONAL GESAL-035-280/2020 ADQUISICIÓN DE LOS PROGRAMAS ALIMENTARIOS APOYO ALIMENTARIO A ADULTOS MAYORES PARA EL SISTEMA PARA EL DESARROLLO INTEGRAL DE LA FAMILIA DEL ESTADO DE PUEBLA.**

**SECRETARÍA DE ADMINISTRACIÓN  
SUBSECRETARÍA DE ADMINISTRACIÓN  
UNIDAD DE ADQUISICIONES Y ADJUDICACIONES DE BIENES Y SERVICIOS Y OBRA PÚBLICA  
DIRECCIÓN DE ADQUISICIONES DE BIENES Y SERVICIOS  
PRESENTE**

Por medio de la presente, en mi carácter de representante legal de **(PERSONA FÍSICA O MORAL)** declaro bajo protesta de decir verdad que:

**A) PERSONA FÍSICA**

- Que no me encuentro en ninguno de los supuestos del artículo 77 fracciones I, II, III, IV, V, VI, VII, VIII, IX, X, XI de la Ley de Adquisiciones, Arrendamientos y Servicios del Sector Público Estatal y Municipal.
- Que conozco en su integridad y manifiesto mi conformidad con todos y cada uno de los puntos y requisitos esenciales establecidos en el presente procedimiento **GESAL-035-280/2020**.
- Que sujeto la información proporcionada en la documentación legal, en la propuesta técnica y económica a la evaluación de la Convocante y la Contratante.
- Soy: **MICRO, PEQUEÑA, MEDIANA o GRANDE** empresa. (Especificar el tamaño de la empresa), o

**B) PERSONA MORAL**

- Cuento con facultades suficientes para suscribir a nombre de mi representada la propuesta correspondiente.
- Que el poder con el que acredito mi representación no me ha sido revocado ni limitado en forma alguna.
- Que mi representada no se encuentra en ninguno de los supuestos del artículo 77 fracciones I, II, III, IV, V, VI, VII, VIII, IX, X, XI de la Ley de Adquisiciones, Arrendamientos y Servicios del Sector Público Estatal y Municipal.
- Que conoce en su integridad y manifiesta su conformidad con todos y cada uno de los puntos y requisitos esenciales establecidos en el presente procedimiento **GESAL-035-280/2020**.
- Que sujeto la información proporcionada en la documentación legal, en la propuesta técnica y económica a la evaluación de la Convocante y la Contratante.
- Manifiesto que mi representada es: **MICRO, PEQUEÑA, MEDIANA o GRANDE** empresa. (Especificar el tamaño de la empresa).

**ATENTAMENTE  
LUGAR Y FECHA**

**NOMBRE, PUESTO Y FIRMA DEL REPRESENTANTE  
LEGAL Y/O PERSONA FÍSICA  
SELLO DE LA EMPRESA**

**CARÁTULA DEL ANEXO B**

**RESUMEN DE LA PROPUESTA TÉCNICA**

FECHA: \_\_\_\_\_

<b>NOMBRE DEL LICITANTE</b>				
<b>DIRIGIDA A:</b>				<b>SECRETARÍA DE ADMINISTRACIÓN SUBSECRETARÍA DE ADMINISTRACIÓN UNIDAD DE ADQUISICIONES Y ADJUDICACIONES DE BIENES Y SERVICIOS Y OBRA PÚBLICA DIRECCIÓN DE ADQUISICIONES DE BIENES Y SERVICIOS</b>
<b>LICITACIÓN PÚBLICA NACIONAL</b>				<b>GESAL-035-280/2020</b>
<b>ADQUISICIÓN DE:</b>				<b>LOS PROGRAMAS ALIMENTARIOS APOYO ALIMENTARIO A ADULTOS MAYORES PARA EL SISTEMA PARA EL DESARROLLO INTEGRAL DE LA FAMILIA DEL ESTADO DE PUEBLA.</b>
<b>No. de Partida</b>	<b>Cantidad Mínima</b>	<b>Cantidad Máxima</b>	<b>Unidad de medida</b>	<b>Descripción General</b>
1	69447	169392	CAJA	Se requiere la contratación del suministro del Programa de apoyo alimentario a Adultos Mayores, de conformidad con el artículo 108 de la ley de Adquisiciones, arrendamientos y servicios del sector público Estatal y Municipal, estando la contratante obligada a adquirir las cantidades mínimas requeridas quedando las máximas sujetas a las necesidades y suficiencia presupuestal de la misma.

A T E N T A M E N T E

BAJO PROTESTA DE DECIR VERDAD

\_\_\_\_\_  
NOMBRE Y FIRMA DEL REPRESENTANTE LEGAL Y/O PERSONA FÍSICA  
SELLO DE LA EMPRESA

**ANEXO B**

**PROPUESTA TÉCNICA**

Formato para la presentación de la Propuesta Técnica con características originales, el licitante tendrá que tomar en cuenta todos los cambios que se generen de la Junta de Aclaraciones para la presentación de su propuesta.

**LICITACIÓN PÚBLICA NACIONAL GESAL-035-280/2020 ADQUISICIÓN DE LOS PROGRAMAS ALIMENTARIOS APOYO ALIMENTARIO A ADULTOS MAYORES PARA EL SISTEMA PARA EL DESARROLLO INTEGRAL DE LA FAMILIA DEL ESTADO DE PUEBLA.**

**SECRETARÍA DE ADMINISTRACIÓN  
SUBSECRETARÍA DE ADMINISTRACIÓN  
UNIDAD DE ADQUISICIONES Y ADJUDICACIONES DE BIENES Y SERVICIOS Y OBRA PÚBLICA  
DIRECCIÓN DE ADQUISICIONES DE BIENES Y SERVICIOS  
PRESENTE**

NOMBRE DEL LICITANTE:						
PARTIDA	CANTIDAD MÍNIMA	CANTIDAD MÁXIMA	UNIDAD DE MEDIDA	DESCRIPCIÓN TÉCNICA DETALLADA DEL BIEN	TIEMPO DE ENTREGA	PERIODO DE GARANTÍA
1	69447	169392	CAJA	CONFORME AL ANEXO 1:		

**LUGAR Y FECHA**

\_\_\_\_\_  
**NOMBRE Y FIRMA DEL REPRESENTANTE  
LEGAL Y/O PERSONA FÍSICA  
SELLO**

**NOTAS:**

- 1.- El licitante deberá respetar y llenar el presente formato con toda la información solicitada, en caso de no hacerlo, será causa de descalificación. Este formato se presentará en **WORD**.
- 2.- El licitante deberá capturar y presentar su propuesta técnica a renglón seguido, evitando dividir la tabla o presentando hoja por partida, tampoco se deberán intercalar datos entre las filas de la tabla. Únicamente podrán configurar la página para que ésta se imprima correctamente en sus hojas membretadas.
- 3.- Todos son requisitos esenciales la falta de alguno de ellos será causa de descalificación
- 4.- Firmada y sellada (obligatorio en caso de ser persona moral) en todas y cada una de sus hojas, indicando nombre y puesto de la persona autorizada.

**ANEXO B1**

**CURRÍCULUM VITAE DEL LICITANTE**

**LICITACIÓN PÚBLICA NACIONAL GESAL-035-280/2020 ADQUISICIÓN DE LOS PROGRAMAS ALIMENTARIOS APOYO ALIMENTARIO A ADULTOS MAYORES PARA EL SISTEMA PARA EL DESARROLLO INTEGRAL DE LA FAMILIA DEL ESTADO DE PUEBLA.**

**SECRETARÍA DE ADMINISTRACIÓN  
SUBSECRETARÍA DE ADMINISTRACIÓN  
UNIDAD DE ADQUISICIONES Y ADJUDICACIONES DE BIENES Y SERVICIOS Y OBRA PÚBLICA  
DIRECCIÓN DE ADQUISICIONES DE BIENES Y SERVICIOS  
PRESENTE**

**INDICACIONES: Todos los campos del presente anexo se deberán llenar sin excepción alguna. En caso de que no exista la información de alguno de los campos se deberá asentar "NO APLICA".**

Se podrán utilizar los espacios que requiera en cada uno de los campos del presente anexo.

\_\_\_\_\_(Nombre completo)\_\_\_\_ manifiesto bajo protesta de decir verdad, que los datos aquí asentados, son ciertos y han sido debidamente verificados así como que cuento con facultades suficientes para suscribir la propuesta en el presente procedimiento de adjudicación, a nombre y representación de: (persona jurídica); y que la documentación que se entrega con la propuesta es verídica, legítima y fidedigna.

<b>1. INFORMACIÓN GENERAL</b>		
NOMBRE DEL LICITANTE		
RFC CON HOMOCLEAVE		
DOMICILIO FISCAL	CALLE:	NÚMERO:
	COLONIA:	C.P.
	DELEGACIÓN O MUNICIPIO:	ENTIDAD FEDERATIVA:
TELÉFONOS		
CORREO ELECTRÓNICO		
NOMBRE COMPLETO DEL REPRESENTANTE LEGAL		
<b>2. PRINCIPALES SERVICIOS O PRODUCTOS QUE MANEJE, INDICANDO SUS PRINCIPALES MARCAS, (ÉSTOS DEBEN SER PRODUCTOS IGUALES O SIMILARES A LOS SOLICITADOS EN EL PROCEDIMIENTO DE ADQUISICIÓN).</b>		
<b>3. INDICAR LA EXPERIENCIA QUE SE TIENE EN LA PRESTACIÓN DE SERVICIOS IGUALES O SIMILARES A LOS SOLICITADOS EN EL PROCEDIMIENTO (ESTÁ DEBE SER POR LO MENOS DE 2 AÑOS DE ANTIGÜEDAD).</b>		
<b>4. RELACIÓN DE PRINCIPALES CLIENTES (MÍNIMO 3) DEBERÁN SER DEL MISMO GIRO O SIMILAR AL SOLICITADO EN EL PROCEDIMIENTO DE ADQUISICIÓN).</b>		
1	NOMBRE COMPLETO:	
	DEPARTAMENTO AL QUE SE LE VENDIÓ O SE PRESTÓ EL SERVICIO	
	CONTACTO DE VENTA (NOMBRE COMPLETO DE LA PERSONA)	
	ESPECIFICACIÓN DEL BIEN O SERVICIO QUE SE PRESTÓ	
	DIRECCIÓN:	
	TELÉFONOS CON LADA:	
2	NOMBRE COMPLETO:	
	DEPARTAMENTO AL QUE SE LE VENDIÓ O SE PRESTÓ EL SERVICIO	
	CONTACTO DE VENTA (NOMBRE COMPLETO DE LA PERSONA)	

	ESPECIFICACIÓN DEL BIEN O SERVICIO QUE SE PRESTÓ	
	DIRECCIÓN:	
	TELÉFONOS CON LADA:	
3	NOMBRE COMPLETO:	
	DEPARTAMENTO AL QUE SE LE VENDIÓ O SE PRESTÓ EL SERVICIO	
	CONTACTO DE VENTA (NOMBRE COMPLETO DE LA PERSONA)	
	ESPECIFICACIÓN DEL BIEN O SERVICIO QUE SE PRESTÓ	
	DIRECCIÓN:	
	TELÉFONOS CON LADA:	

**ATENTAMENTE**

\_\_\_\_\_  
**NOMBRE Y FIRMA DEL REPRESENTANTE  
LEGAL Y/O PERSONA FÍSICA  
SELLO**

**ANEXO C**

**PROPUESTA ECONÓMICA**

Formato para la presentación de la Propuesta económica con características originales, el licitante tendrá que tomar en cuenta todos los cambios que se generen de la Junta de Aclaraciones para la presentación de su propuesta.

**LICITACIÓN PÚBLICA NACIONAL GESAL-035-280/2020 ADQUISICIÓN DE LOS PROGRAMAS ALIMENTARIOS APOYO ALIMENTARIO A ADULTOS MAYORES PARA EL SISTEMA PARA EL DESARROLLO INTEGRAL DE LA FAMILIA DEL ESTADO DE PUEBLA.**

**SECRETARÍA DE ADMINISTRACIÓN  
SUBSECRETARÍA DE ADMINISTRACIÓN  
UNIDAD DE ADQUISICIONES Y ADJUDICACIONES DE BIENES Y SERVICIOS Y OBRA PÚBLICA  
DIRECCIÓN DE ADQUISICIONES DE BIENES Y SERVICIOS  
PRESENTE**

NOMBRE DEL LICITANTE:						
PARTIDA	CANTIDAD MINIMA	CANTIDAD MÁXIMA	UNIDAD DE MEDIDA	PRECIO UNITARIO	IMPORTE A CANTIDADES MÍNIMAS	IMPORTE A CANTIDADES MÁXIMAS
1	69447	169392	CAJA			
IMPORTE TOTAL A CANTIDADES MÍNIMAS CON LETRA:			IMPORTE TOTAL A CANTIDADES MÁXIMAS CON LETRA:		SUBTOTAL	
					IVA (16%)	
					TOTAL	

**“Los precios serán firmes hasta la total entrega de los bienes”**

**Vigencia de la cotización: 60 días naturales.**

**LUGAR Y FECHA**

**NOMBRE Y FIRMA DEL REPRESENTANTE  
LEGAL Y/O PERSONA FÍSICA  
SELLO**

**NOTAS:**

- 1.- El licitante deberá respetar y llenar el presente formato con toda la información solicitada, en caso de no hacerlo, será causa de descalificación. Este formato se presentará en **EXCEL**.
- 2.- El licitante deberá capturar y presentar su propuesta económica a renglón seguido, evitando dividir la tabla o presentando hoja por partida, tampoco se deberán intercalar datos entre las filas de la tabla. Únicamente podrán configurar la página para que ésta se imprima correctamente en sus hojas membretadas.
- 3.- Todos son requisitos esenciales la falta de alguno de ellos será causa de descalificación
- 4.- Firmada y sellada (obligatorio en caso de ser persona moral) en todas y cada una de sus hojas, indicando nombre y puesto de la persona autorizada.

**ANEXO D**

**GARANTÍA (FIANZA) DE SERIEDAD DE PROPUESTA ECONÓMICA  
(TRAMITADA ANTE INSTITUCIÓN FINANCIERA)**

Ante o a favor de la: **SECRETARÍA DE PLANEACIÓN Y FINANZAS DEL GOBIERNO DEL ESTADO DE PUEBLA**

Para garantizar por (nombre de la persona física o jurídica), con R.F.C. \_\_\_\_\_, con domicilio en \_\_\_\_\_, la seriedad de la propuesta presentada en la licitación pública nacional: **GESAL-035-280/2020 ADQUISICIÓN DE LOS PROGRAMAS ALIMENTARIOS APOYO ALIMENTARIO A ADULTOS MAYORES PARA EL SISTEMA PARA EL DESARROLLO INTEGRAL DE LA FAMILIA DEL ESTADO DE PUEBLA**, realizada por el Gobierno del Estado de Puebla de conformidad con la Ley de Adquisiciones, Arrendamientos y Servicios del Sector Público Estatal y Municipal, por el **10 % del monto total de su propuesta a cantidades máximas** sin incluir IVA \$ (número) (letra \_\_\_\_\_ M.N.).

Esta fianza permanecerá vigente aun cuando se interpongan juicios o recursos legales y hasta que no se dicte resolución firme por autoridad competente.

El sostenimiento de la oferta es por un período mínimo de 60 (sesenta) días naturales contados a partir del acto de apertura de ofertas.

En los casos de hacerse exigible la fianza, esta compañía afianzadora pagara en los términos, de ley la cantidad de \$ (número) ( \_\_\_\_\_ letra \_\_\_\_\_ M.N.) que corresponde al **10% del monto total de la propuesta económica a cantidades máximas** sin incluir IVA. Como garantía de sostenimiento de oferta, para lo cual, (compañía afianzadora) acepta someterse expresamente al procedimiento de ejecución (con exclusión de cualquier otro) establecido en los artículos 178, 279, 282, 283 y 289 de la Ley de Instituciones de Seguros y de Fianzas.

**ANEXO E**

**FIANZA DE CUMPLIMIENTO**

Ante o a favor de: **LA SECRETARÍA DE PLANEACIÓN Y FINANZAS DEL GOBIERNO DEL ESTADO DE PUEBLA**  
**(TRAMITADA ANTE INSTITUCIÓN FINANCIERA)**

Para garantizar por (nombre de la persona física o jurídica), con R.F.C. \_\_\_\_\_, con domicilio en \_\_\_\_\_, el fiel y exacto cumplimiento de todas y cada una de las obligaciones derivadas del contrato **(CONTRATO DEPENDENCIA)** relativo a la **ADQUISICIÓN DE LOS PROGRAMAS ALIMENTARIOS APOYO ALIMENTARIO A ADULTOS MAYORES PARA EL SISTEMA PARA EL DESARROLLO INTEGRAL DE LA FAMILIA DEL ESTADO DE PUEBLA**, realizada por el Gobierno del Estado de Puebla de conformidad con la Ley de Adquisiciones, Arrendamientos y Servicios del Sector Público Estatal y Municipal, dentro del expediente No. **GESAL-035-280/2020**, por **el monto total adjudicado a cantidades máximas con IVA de \$ (número) (letra \_\_\_\_\_ M.N.)**

Esta fianza permanecerá vigente en cuanto al cumplimiento del contrato, desde la fecha de su expedición hasta la total terminación de las obligaciones derivadas del mismo, aún cuando se otorguen prórrogas o esperas y para los casos en que se interpongan juicios o recursos legales y hasta que no se dicte resolución firme por autoridad competente.

Asimismo, esta fianza se otorga para garantizar el pago de la indemnización en los casos de vicios o defectos ocultos de los bienes o servicios contratados, quedando vigente un año posterior a la entrega o prestación de los mismos.

En los casos de hacerse exigible la fianza esta compañía afianzadora pagara en los términos, de ley la cantidad de \$ (número) (letra \_\_\_\_\_ M.N.) que corresponde al 10 % del monto total del contrato a **cantidades máximas con IVA**. Como garantía de su cumplimiento así como contra vicios o defectos ocultos, para lo cual, (compañía afianzadora) acepta someterse expresamente al procedimiento de ejecución (con exclusión de cualquier otro) establecido en los artículos 178, 279, 282, 283 y 289 de la Ley de Instituciones de Seguros y de Fianzas.



**ANEXO F**

SECRETARÍA DE ADMINISTRACIÓN  
SUBSECRETARÍA DE ADMINISTRACIÓN  
UNIDAD DE ADQUISICIONES Y ADJUDICACIONES DE BIENES Y SERVICIOS Y OBRA PÚBLICA  
DIRECCIÓN DE ADQUISICIONES DE BIENES Y SERVICIOS  
PRESENTE

LICITACIÓN PÚBLICA NACIONAL GESAL-035-280/2020 ADQUISICIÓN DE LOS PROGRAMAS ALIMENTARIOS APOYO ALIMENTARIO A ADULTOS MAYORES PARA EL SISTEMA PARA EL DESARROLLO INTEGRAL DE LA FAMILIA DEL ESTADO DE PUEBLA.

NOMBRE DEL LICITANTE		
1	REFERENCIA	
	PREGUNTA	
	RESPUESTA	
2	REFERENCIA	
	PREGUNTA	
	RESPUESTA	
3	REFERENCIA	
	PREGUNTA	
	RESPUESTA	
4	REFERENCIA	
	PREGUNTA	
	RESPUESTA	

LUGAR Y FECHA  
NOMBRE DEL REPRESENTANTE LEGAL

**INSTRUCCIONES DE LLENADO:**

**REFERENCIA:** EN ESTE APARTADO EL LICITANTE DEBERÁ MENCIONAR A QUE PUNTO, PARTIDA O ANEXOS DE LAS BASES SE REFIERE.

EN EL CASO DE QUE SEA UN COMENTARIO GENERAL, DEJAR EL APARTADO DE REFERENCIA EN BLANCO.

**APARTADO DE PREGUNTA:** EN ESTE APARTADO EL LICITANTE DEBERÁ HACER SU PREGUNTA U OBSERVACIÓN.

**IMPORTANTE:** SE LE SOLICITA AL LICITANTE NO MODIFICAR EL PRESENTE FORMATO Y SOLO ASENTAR LOS DATOS REQUERIDOS. EN EL CASO DE QUE REQUIERA MAS FILAS SOLO INSERTAR LAS MISMAS, ADEMÁS SE DEBERÁ PRESENTAR EN **FORMATO WORD**.

**ANEXO G**

**SECRETARÍA DE ADMINISTRACIÓN  
SUBSECRETARÍA DE ADMINISTRACIÓN  
UNIDAD DE ADQUISICIONES Y ADJUDICACIONES DE BIENES Y SERVICIOS Y OBRA PÚBLICA  
DIRECCIÓN DE ADQUISICIONES DE BIENES Y SERVICIOS  
PRESENTE**

**LICITACIÓN PÚBLICA NACIONAL GESAL-035-280/2020 ADQUISICIÓN DE LOS PROGRAMAS ALIMENTARIOS APOYO ALIMENTARIO A ADULTOS MAYORES PARA EL SISTEMA PARA EL DESARROLLO INTEGRAL DE LA FAMILIA DEL ESTADO DE PUEBLA.**

Fecha: \_\_\_\_\_

Por medio de la presente declaro bajo protesta de decir verdad que los datos asentados a continuación son los correspondientes a mi representada

NOMBRE O RAZÓN SOCIAL	
REGISTRO FEDERAL DE CONTRIBUYENTES	
CURP (EN CASO DE SER PERSONA FISICA)	
NACIONALIDAD	
DOMICILIO FISCAL	(CALLE _____, NÚMERO _____, COLONIA _____, DELEGACIÓN O MUNICIPIO _____, C.P. _____, ENTIDAD FEDERATIVA _____)
TELÉFONOS	
CORREO ELECTRÓNICO	
NOMBRE DEL APODERADO O REPRESENTANTE LEGAL QUE FIRMA LA PROPUESTA TÉCNICA/ ECONÓMICA:	

**LUGAR Y FECHA**

**NOMBRE Y FIRMA DE QUIEN SOLICITA ORDEN DE COBRO**

**ANEXO H**

**FORMATO DE NOTIFICACIÓN DE  
ENTREGA DE BIENES**

**DIRECCIÓN DE ADQUISICIONES DE  
BIENES Y SERVICIOS**

Se hace del conocimiento de los licitantes adjudicados, que es necesario comunicar a la DIRECCIÓN DE ADQUISICIONES DE BIENES Y SERVICIOS, la entrega de bienes con una anticipación de al menos 24 horas, al siguiente correo electrónico **omar.morales@puebla.gob.mx** mediante el presente documento denominado "FORMATO DE NOTIFICACIÓN DE ENTREGA DE BIENES" debiendo asentar lugar, día y hora.

**Parte 1 (Expediente DIRECCIÓN DE ADQUISICIONES DE BIENES Y SERVICIOS)**

**Procedimiento:** GESAL-035-280/2020

**DATOS DE LA ENTREGA:**

**Proveedor:** \_\_\_\_\_

**Dependencia/Entidad:** \_\_\_\_\_

**Cantidad:** \_\_\_\_\_

**Descripción genérica de los bienes:**

1.- \_\_\_\_\_

2.- \_\_\_\_\_

3.- \_\_\_\_\_

**Fecha:** \_\_\_\_\_ **Hora:** \_\_\_\_\_

**ATENTAMENTE**

\_\_\_\_\_  
**NOMBRE Y FIRMA DEL REPRESENTANTE  
LEGAL Y/O PERSONA FÍSICA  
SELLO**

### ANEXO 1

PART	CANTIDAD MÍNIMA	CANTIDAD MÁXIMA	U MEDIDA	DESCRIPCIÓN
1	69447	169392	CAJA	<p>DESCRIPCIÓN DE LA PARTIDA:</p> <p>I. Descripción general del suministro.</p> <p>Se requiere la contratación del suministro del Programa de apoyo alimentario a Adultos Mayores, de conformidad con el artículo 108 de la ley de Adquisiciones, arrendamientos y servicios del sector público Estatal y Municipal, estando la contratante obligada a adquirir las cantidades mínimas requeridas quedando las máximas sujetas a las necesidades y suficiencia presupuestal de la misma.</p> <p>II. Periodo.</p> <p>A partir del primer día hábil siguiente a la formalización del contrato y hasta el 31 de diciembre del 2020, de acuerdo a lo establecido en el Anexo 3.</p> <p>III. Descripción específica para el suministro.</p> <p>Para el Programa de Apoyo Alimentario a Adultos mayores, el proveedor deberá integrar cajas (despensas) con los productos que se enlistan a continuación. Y deberá apegarse estrictamente a las características de los productos y el empaque que se indican en el Anexo 2.</p> <p>Las cajas deberán entregarse en las cantidades que se indican en el Anexo 3 y en los lugares señalados en el Anexo 4.</p> <ol style="list-style-type: none"> <li>1. FRÍJOL NEGRO CATEGORÍA EXTRA 1 Kg</li> <li>2. ARROZ PULIDO GRANO LARGO CALIDAD SÚPER EXTRA 500 g.</li> <li>3. LECHE DESCREMADA EN POLVO 120 g</li> <li>4. ACEITE COMESTIBLE PURO DE CANOLA 500 ml</li> <li>5. PASTA PARA SOPA INTEGRAL DE FIGURAS GRANDES (CODO, CARACOL, PLUMA, Y TORNILLO) 200 g (2 PAQUETES)</li> <li>6. SARDINAS EN SALSA DE TOMATE 425 g</li> <li>7. AVENA EN HOJUELAS 400 g</li> <li>8. HARINA DE MAÍZ NIXTAMALIZADO 1 Kg.</li> <li>9. ALUBIA CATEGORÍA EXTRA 500 g</li> <li>10. LENTEJA GRANO CHICO 500 g...</li> <li>11. ATÚN ALETA AMARILLA EN AGUA (PAÍS DE ORIGEN: MÉXICO) 140/100 g</li> <li>12. CHICHAROS EN LATA 420/252 g</li> <li>13. GRANOS DE ELOTE EN LATA 220/130 g</li> <li>14. HARINA INTEGRAL DE TRIGO FORTIFICADA 1 kg</li> <li>15. ENSALADA DE VERDURAS O VEGETALES (chicharos, papa, zanahoria, ejote) 400 g</li> <li>16. CAJA DE CARTÓN</li> </ol> <p>IV. Condiciones generales.</p> <ol style="list-style-type: none"> <li>1. El proveedor deberá realizar el suministro y distribución de acuerdo a lo señalado en el Anexo 3.</li> <li>2. Las fechas para cada una de las tres entregas se acordarán con el proveedor al día siguiente hábil a la formalización del contrato.</li> <li>3. La contratante podrá tomar muestras de productos alimentarios en cualquier parte del proceso de almacenamiento y distribución de los productos, mismas que serán enviados por la contratante a un laboratorio acreditado ante la Entidad Mexicana de Acreditación A.C. (E.M.A.) en la rama de alimentos, para verificar que la calidad corresponda con lo solicitado por la contratante, además de permitir a la contratante verificar en planta de producción cualquier proceso durante el proceso de compra y distribución.</li> <li>4. El proveedor deberá cubrir el costo de los análisis de laboratorio para el seguimiento a la calidad de los productos entregados, se efectuarán de la siguiente forma: se realizarán de acuerdo con lo solicitado en cada especificación técnica de calidad de cada producto, incluirán análisis microbiológicos, fisicoquímicos, sensoriales, contaminantes químicos según le corresponda al producto, se realizarán como mínimo dos análisis por producto durante el periodo que dure del contrato, la contratante le indicará al proveedor, como y cuando deberá realizar el pago de los análisis mencionados.</li> <li>5. El proveedor deberá contar con el personal necesario y capacitado para la distribución de los alimentos, deberá estar plenamente identificado portando gafete con fotografía y nombre visible, además de uniforme adecuado para el manejo de los alimentos.</li> <li>6. El proveedor deberá garantizar el suministro y distribución durante la vigencia del contrato.</li> </ol>

**ANEXO 2**

**DIRECCIÓN DE ALIMENTACIÓN Y DESARROLLO COMUNITARIO**

**DEPARTAMENTO DE CONTROL Y SEGUIMIENTO DE PROGRAMAS  
ALIMENTARIOS.**

**ESPECIFICACIONES TÉCNICAS DE CALIDAD  
2020**

**PROGRAMA DE APOYO ALIMENTARIO A ADULTOS MAYORES.**

## PROGRAMA DE APOYO ALIMENTARIO A ADULTOS MAYORES

2020

1. FRIJOL NEGRO CATEGORIA EXTRA 1 Kg
2. ARROZ PULIDO GRANO LARGO CALIDAD SÚPER EXTRA 500g.
3. LECHE DESCREMADA EN POLVO 120 g
4. ACEITE COMESTIBLE PURO DE CANOLA 500 ml
5. PASTA PARA SOPA INTEGRAL DE FIGURAS GRANDES (CODO, CARACOL, PLUMA, Y TORNILLO) 200 g
6. SARDINAS EN SALSA DE TOMATE 425 g
7. AVENA EN HOJUELAS 400 g
8. HARINA DE MAÍZ NIXTAMALIZADO 1 Kg.
9. ALUBIA CATEGORIA EXTRA 500 g
10. LENTEJA GRANO CHICO 500 g...
11. ATÚN ALETA AMARILLA EN AGUA (PAÍS DE ORIGEN: MÉXICO) 140/100 g
12. CHICHAROS EN LATA 420/252
13. GRANOS DE ELOTE EN LATA 220/130
14. HARINA INTEGRAL DE TRIGO FORTIFICADA 1 kg
15. ENSALADA DE VERDURAS O VEGETALES (chícharos, papa, zanahoria, ejote) 400 g
16. CAJA DE CARTÓN

### FRIJOL NEGRO CATEGORIA EXTRA

Esta ficha técnica establece las especificaciones de calidad que debe reunir el frijol para consumo humano. Que es el Grano perteneciente a la familia Fabaceae de la subfamilia Papilonoidea, género Phaseolus y especie vulgaris Linneo, preenvasado o a granel, destinado para consumo directo, que se produce o comercializa en el territorio nacional.

CARACTERÍSTICAS SENSORIALES:	
Color	Característico de la variedad del grano, seco y limpio, sin colores extraños.
Olor	Debe ser el característico del grano de frijol sano, seco y limpio. En ningún grado de calidad se permite el frijol que presente olores de humedad, fermentación, rancidez, enmohecido, putrefacción o de cualquier otro olor extraño
Sabor	Característico del producto, sin presentar sabores extraños.
Aspecto	Tamaño y apariencia uniformes propias del producto.

CARACTERÍSTICAS FISICOQUÍMICAS	LÍMITES
Contenido neto	1 Kg.
Humedad	Entre 8.5 % +/- 0.5 y 13.0 % +/- 0.5 %
Impurezas Piedras	Máximo 0.25%
Impurezas Otros	Máximo 0.05 %
Impurezas Total	Máximo 0.30%
Granos dañados por Agentes meteorológicos	Máximo 0,70 %
Granos dañados por Hongos	Máximo 0,20 %
Granos dañados por Insectos y Roedores	Máximo 0.40%
Granos dañados por Desarrollo germinal	Máximo 0,00%
Total de granos dañados	Máximo 1.30 %
Variedades Contrastantes	Máximo 0.50 %
Variedades Afines	Máximo 1.00 %
Total	1.50 %
Granos defectuosos Partidos o quebrados	Máximo 0.80 %
Granos defectuosos Manchados	Máximo 0.50 %
Granos defectuosos Ampollados	Máximo 0.70 %
Total de granos defectuosos	Máximo 2.00 %
Presencia de plaga	0.0 %
Tiempo de cocción	55 a 70 minutos (en olla de presión casera) y 135 minutos en olla normal

#### Contaminantes químicos:

METALES PESADOS O METALOIDES	LÍMITE MÁXIMO
Cadmio cd. mg/kg	0.1
Plomo (Pb) mg/kg	0.2

*El producto no debe tener ningún contaminante químico en cantidades que puedan representar un riesgo para la salud. Los límites máximos para estos contaminantes quedan sujetos a lo que establezca la Secretaría de Salud y debe ajustarse a los límites máximos para residuos establecidos por la COFEPRIS*

Envase primario o Empaque.- *El envase primario o empaque debe ser de polietileno calibre mínimo 60 micras que resista el mecanismo de integración, debiendo ser inocuo y no impartir sabores u olores al alimento, de tal manera que no altere la calidad del producto y evite su contaminación.*

Impresos del envase primario o empaque: *Invariablemente todo producto debe cumplir con lo establecido en los Lineamientos de Imagen Gráfica para los productos de la Estrategia Integral de Asistencia Social Alimentaria y Desarrollo Comunitario EIASADC 2020.*

*Así mismo cumplir con lo que establece la NOM-051-SCFI/SSA1-2010, Especificaciones generales de etiquetado para alimentos y bebidas no alcohólicas preenvasados- Información comercial y sanitaria. La tinta no debe contener plomo. Los impresos deben ser legibles.*

Empaque secundario o Embalaje: *Costales de malla plástica "NUEVOS", cajas de cartón o bolsas de polietileno, que resista el mecanismo de integración, debiendo ser inocuo y no impartir sabores u olores al alimento, de tal manera que no altere la calidad del producto y evite su contaminación.*

Vida de anaquel (fecha de caducidad o consumo preferente).- *El producto deberá mantener todas sus características fisicoquímicas y sensoriales mínimo un año a partir de su ingreso en almacén o lugar de entrega como lo establece el programa de distribución del SEDIF.*

*El producto terminado debe conservarse en lugares que reúnan los requisitos sanitarios que establece el Reglamento de Control Sanitario de Productos y Servicios y, lo especificado en el punto 5.4 "ALMACENAMIENTO" de la NOM-251-SSA1-2009. Prácticas de higiene para el proceso de alimentos, bebidas o suplementos alimenticios.*

*Los insumos deben de ser transportados en condiciones que eviten su contaminación. Se deben proteger de plagas o de contaminantes físicos, químicos o biológicos sólo podrán utilizar plaguicidas autorizados por la Secretaría de Salud en el marco de coordinación de la CICOPRAFEST (COMISIÓN INTERSECRETARIAL PARA EL CONTROL DEL PROCESO Y USO DE PLAGUICIDAS, FERTILIZANTES Y SUSTANCIAS TÓXICAS).*

Contenido neto: *Para la verificación del peso neto se considerarán las tablas correspondientes de la NOM-002-SCFI-2011, Productos preenvasados-Contenido neto-Tolerancias y métodos de verificación*

*Este producto además de cumplir con lo establecido en esta especificación, debe sujetarse a lo establecido en la NOM-086-SSA1-1994, Bienes y servicios. Alimentos y bebidas no alcohólicas con modificaciones en su composición. Especificaciones nutrimentales.*

*El producto debe cumplir con lo que establece la Norma Oficial Mexicana NOM-030-SCFI-2006 Información comercial - declaración de cantidad en la etiqueta-especificaciones.*

Procesos: *Con el fin de garantizar que todo el proceso productivo del alimento cumpla con los requisitos mínimos establecidos de prácticas de higiene y evitar su contaminación, es importante que la planta procesadora cumpla con la Norma Oficial Mexicana NOM-251-SSA1-2009.*

*Codex. Stan 230-2001, rev . 1-2003 Niveles máximos para plomo y el CAC/GL 39-2001 nivel máximo para el cadmio en los cereales, legumbres y leguminosas de Riesgos, Identificación y control de Puntos Críticos, Secretaría de Salud, México*



**NORMAS COMPLEMENTARIAS DE LA PRESENTE ESPECIFICACIÓN TÉCNICA:**

El producto debe cumplir con lo establecido en la NMX-FF-038-SCFI-2016 PRODUCTOS ALIMENTICIOS NO INDUSTRIALIZADOS PARA CONSUMO HUMANO - FABÁCEAS – FRIJOL (*Phaseolus vulgaris* L.) - ESPECIFICACIONES Y MÉTODOS DE PRUEBA (CANCELA A LA NMX-FF-038-SCFI-2013)

Codex stan 171-1989 (rev-1-1995), Norma del Codex para determinadas Legumbres

Reglamento de Control Sanitario de Productos y Servicios. Secretaría de Salud.

Acuerdo por el que se modifica el diverso por el que se determinan los aditivos y coadyuvantes en alimentos, bebidas y suplementos alimenticios, su uso y disposiciones sanitarias. Última modificación DOF 16 de mayo de 2016

CAC/RCP 56-2004, Código de prácticas para la prevención y reducción de la presencia de plomo en los alimento.

NOM-051-SCFI/SSA1-2010, Especificaciones generales de etiquetado para alimentos y bebidas no alcohólicas preenvasados-Información comercial y sanitaria.

NOM-030-SCFI-2006 Información comercial - declaración de cantidad en la etiqueta-especificaciones.

NOM-002-SCFI-2011, Productos preenvasados-Contenido neto-Tolerancias y métodos de verificación.

NOM-251-SSA1-2009. Prácticas de higiene para el proceso de alimentos, bebidas o suplementos alimenticios.

Manual de Especificaciones Técnicas del SNDIF 2020.

ELABORÓ Y AUTORIZÓ:

QFB. NAGBY ROMANO SALDAÑA

### ARROZ PULIDO GRANO LARGO CALIDAD SÚPER EXTRA

Esta ficha técnica establece las condiciones y características de calidad que debe reunir el arroz pulido. Ingredientes: arroz pulido, los granos de arroz pertenecientes a la familia de la gramíneas, género *Oryza*, especie *Oryza sativa* a los cuales, se les ha quitada la cáscara, el germen y la cutícula que constituye el salvado, el arroz así obtenido es de color blanco característico.

CARACTERÍSTICAS SENSORIALES:	
Color.	Característico del producto.
Olor.	Característico del producto sin presentar olores extraños o desagradables.
Sabor.	Característico del producto sin presentar sabores extraños desagradables.
Aspecto.	Largo, característico del grano.

CARACTERÍSTICAS FÍSICOQUÍMICAS	LÍMITES
Contenido Neto	500 g.
Humedad	10 mínimo – 14 máximo
<b>Tipo de grano</b>	
Grano entero %	Mínimo 92
Grano quebrado %	Máximo 8
<b>Total</b>	100
<b>Variedades</b>	
Contrastantes %	0.50
Afines %	2.0
<b>Total</b>	2.5
<b>Granos dañados</b>	
Insectos y microorganismos %	1.0
Manchados por calor %	1.0
<b>Total</b>	2.0
<b>Granos defectuosos</b>	
palay %	0.005
mal pulidos %	2.0
cutícula roja %	1.0
estrellados %	7.5
Granos yesosos %	4.0
<b>Total</b>	14.505
Tamaño del grano	Extra largo: $\geq 7.50$ mm

### Apariencia del grano pulido de arroz según la variedad

Centro o panza blanca <sup>12</sup>	Porcentaje
Grano cristalino	Ninguna
Grano con centro o panza pequeña	$\leq 10$
Grano con centro o panza mediana	11 a 19
Grano con centro o panza grande	Hasta 20

### Contaminantes químicos:

METALES PESADOS O METALOIDES	LÍMITE MÁXIMO
------------------------------	---------------

<sup>1</sup> NMX-FF-035-SCFI-2017

<sup>2</sup> NMX-FF-035-SCFI-2017

Plomo (Pb) mg/kg	0.5
Cadmio	0.1 mg/kg
Aflatoxinas	20 µg/kg

*El producto no debe tener ningún contaminante químico en cantidades que puedan representar un riesgo para la salud. Los límites máximos para estos contaminantes quedan sujetos a lo que establezca la Secretaría de Salud y debe ajustarse a los límites máximos para residuos establecidos por la COFEPRIS.*

**Aditivos:** Sólo se podrán utilizar los aditivos listados en el Acuerdo por el que se determinan los aditivos y coadyuvantes en alimentos, bebidas y suplementos alimenticios, su uso y disposiciones sanitarias, con sus modificaciones, incluyendo los no publicados en el DOF.

**Materia extraña:** Libre de cualquier materia extraña a la naturaleza del producto. Como larvas y huevecillos de insectos, pelos, excretas de roedores o material extraño ajeno al producto.

Además, debe estar libre de cualquier cuerpo o materia extraña distinta al grano de arroz incluyendo las partes de granos que pasen a través de una criba de 0.99 mm de diámetro. En el concepto de impurezas se incluyen los granos de otras especies, tales como maíz, trigo, sorgo, semilla de trompillo y/o sesbania. (NMX-FF-035-SCFI-2005)

**Envase primario o Empaque.-** El envase primario o empaque debe ser de polietileno calibre mínimo 60 micras que resista el mecanismo de integración, debiendo ser inocuo y no impartir sabores u olores al alimento, de tal manera que no altere la calidad del producto y evite su contaminación.

**Impresos del envase primario o empaque:** Invariablemente todo producto debe cumplir con lo establecido en los Lineamientos de Imagen Gráfica para los productos de la Estrategia Integral de Asistencia Social Alimentaria y Desarrollo Comunitario EIASADC 2020.

Así mismo cumplir con lo que establece la NOM-051-SCFI/SSA1-2010, Especificaciones generales de etiquetado para alimentos y bebidas no alcohólicas preenvasados-Información comercial y sanitaria. La tinta no debe contener plomo. Los impresos deben ser legibles

**Vida de anaquel (fecha de caducidad o consumo preferente).-** El producto deberá mantener todas sus características fisicoquímicas y sensoriales mínimo un año a partir de su ingreso en almacén municipal o lugar de entrega como lo establece el programa de distribución del SEDIF.

El producto terminado debe conservarse en lugares que reúnan los requisitos sanitarios que establece el Reglamento de Control Sanitario de Productos y Servicios y, lo especificado en el punto 5.4 "ALMACENAMIENTO" de la NOM-251-SSA1-2009. Prácticas de higiene para el proceso de alimentos, bebidas o suplementos alimenticios.

Los insumos deben de ser transportados en condiciones que eviten su contaminación. Se deben proteger de plagas o de contaminantes físicos, químicos o biológicos sólo podrán utilizar plaguicidas autorizados por la Secretaría de Salud en el marco de coordinación de la CICOPLAFEST (COMISIÓN INTERSECRETARIAL PARA EL CONTROL DEL PROCESO Y USO DE PLAGUICIDAS, FERTILIZANTES Y SUSTANCIAS TÓXICAS).

**Empaque secundario o Embalaje:** Costales de malla plástica "NUEVOS", cajas de cartón o bolsas de polietileno, que resista el mecanismo de integración, debiendo ser inocuo y no impartir sabores u olores al alimento, de tal manera que no altere la calidad del producto y evite su contaminación.

**Contenido neto:** Para la verificación del peso neto se considerarán las tablas correspondientes de la NOM-002-SCFI-2011, Productos preenvasados-Contenido neto-Tolerancias y métodos de verificación

Este producto además de cumplir con lo establecido en esta especificación, debe sujetarse a lo establecido en la NOM-086-SSA1-1994, Bienes y servicios. Alimentos y bebidas no alcohólicas con modificaciones en su composición. Especificaciones nutrimentales.

*El producto debe cumplir con lo que establece la Norma Oficial Mexicana NOM-030-SCFI-2006 Información comercial - declaración de cantidad en la etiqueta-especificaciones.*

Procesos: Con el fin de garantizar que todo el proceso productivo del alimento cumpla con los requisitos mínimos establecidos de prácticas de higiene y evitar su contaminación, es importante que la planta procesadora cumpla con la Norma Oficial Mexicana NOM-251-SSA1-2009.

**NORMAS COMPLEMENTARIAS DE LA PRESENTE ESPECIFICACIÓN TÉCNICA:**

NMX-FF-035-SCFI-2017. PRODUCTOS ALIMENTICIOS PARA CONSUMO HUMANOCEREALES-ARROZ PULIDO (*Oryza sativa* L.)-ESPECIFICACIONES Y MÉTODOS DE PRUEBA

NOM-247-SSA1-2008, Productos y servicios. Cereales y sus productos. Cereales, harinas de cereales, sémolas o semolinas. Alimentos a base de: cereales, semillas comestibles, de harinas, sémolas o semolinas o sus mezclas. Productos de panificación. Disposiciones y especificaciones sanitarias y nutrimentales. Métodos de prueba

Norma del codex para Arroz Codex Stan 198-1995

Codex. Stan 230-2001, rev. 1-2003 Niveles máximos para plomo.

Reglamento de Control Sanitario de Productos y Servicios. Secretaría de Salud.

Acuerdo por el que se modifica el diverso por el que se determinan los aditivos y coadyuvantes en alimentos, bebidas y suplementos alimenticios, su uso y disposiciones sanitarias. Última modificación DOF 16 de mayo de 2016

CAC/RCP 56-2004, Código de prácticas para la prevención y reducción de la presencia de plomo en los alimentos.

NOM-051-SCFI/SSA1-2010, Especificaciones generales de etiquetado para alimentos y bebidas no alcohólicas preenvasados-Información comercial y sanitaria.

NOM-030-SCFI-2006 Información comercial - declaración de cantidad en la etiqueta-especificaciones.

NOM-002-SCFI-2011, Productos preenvasados-Contenido neto-Tolerancias y métodos de verificación.

NOM-251-SSA1-2009. Prácticas de higiene para el proceso de alimentos, bebidas o suplementos alimenticios.

NOM-086-SSA1-1994, Bienes y servicios. Alimentos y bebidas no alcohólicas con modificaciones en su composición. Especificaciones nutrimentales.

Manual de Especificaciones Técnicas del SNDIF 2020.

ELABORÓ Y AUTORIZÓ:

QFB. NAGBY ROMANO SALDAÑA

### LECHE DESCREMADA EN POLVO

#### Solubilidad instantánea

La que ha sido sometida a un proceso de deshidratación

Para efectos de esta especificación técnica, es el producto obtenido de la secreción de las glándulas mamarias de las vacas, sin calostro el cual debe ser sometido a tratamientos térmicos u otros procesos que garanticen la inocuidad del producto; además puede someterse a otras operaciones tales como clarificación, homogeneización, estandarización u otras, siempre y cuando no contaminen al producto y cumpla con las especificaciones de su denominación.

Ingredientes: Leche en polvo o leche deshidratada

CARACTERÍSTICAS SENSORIALES:	
Color.	Blanco amarillo.
Olor.	Característico sin presentar olores extraños o desagradables, como ácido, viejo, caramelizado.
Sabor.	Característico del producto, sin presentar sabores extraños desagradables, como a cebo, a rancio, a caramelizado, a viejo o ácido.
Aspecto.	Polvo amorfo de color uniforme, sin grumos excepto los que se deshacen fácilmente. Sin partículas quemadas.

CARACTERÍSTICAS MICROBIOLÓGICAS	LÍMITES
Coliformes totales	< 10 UJEC/g o ml
Salmonella spp	Ausente en 25 g o ml.
Escherichia coli <sup>1</sup>	< 3 NMP/g o ml
Toxina estafilocócica	Negativo

CARACTERÍSTICAS FISCOQUÍMICAS	LÍMITES
Contenido Neto	120 g
Grasa butírica % m/m	Máximo 1.5
Humedad % m/m	4 máx.
Proteínas propias de la leche expresada como sólido no	34 mín.
*Caseína expresada en sólidos lácteos no grasos. % m/m	27 mín.
Solubilidad	Instantánea

\*En leche. La relación caseína proteína debe ser al menos de 80 % (m/m)

	LIMITES	
Inhibidores	Derivados Clorados	Negativo
	Sales cuaternarias de	Negativo
	Oxidantes	Negativo
	Formaldehído	Negativo
	Antibióticos	Negativo

Vitaminas :	Unidades	
A (eq. de Retinol)	µg/L	310 a 670 (1033-2333 UI)
310 a 670 µg/L (1033-2333 UI/L)	mg en 100 g	3.15
3.15	µg en 100 g	223.0
223.0	µg en 100 g	5.90
5.90	mg en 100 g	83.0
83.0	µg/L	5 A 7.5 (200-300 UI)
5 A 7.5 µg/L (200-300 UI/L)	mg en 100 g	10.80
Minerales :		
Calcio	mg en 100 g	1037.00

Hierro	mg en 100 g	16.95
Magnesio	mg en 100 g	84.50
Sodio	mg en 100 g	Máximo 350
Zinc	mg en 100 g	16.80

METALES PESADOS O METALOIDES	LIMITE MAXIMO
Arsénico (As) mg/kg	0,2
Mercurio (Hg) mg/kg	0,05
Plomo (Pb) mg/kg	0,1
Aflatoxina M1 mcg/L	0,5

El producto no debe tener ningún contaminante químico en cantidades que puedan representar un riesgo para la salud. Los límites máximos para estos contaminantes quedan sujetos a lo que establezca la Secretaría de Salud y debe ajustarse a los límites máximos para residuos establecidos por la COFEPRIS

Aditivos: Sólo se podrán utilizar los aditivos permitidos en la NOM-243-SSA1-2010 y por la Secretaría de Salud en el Acuerdo por el que se modifica el diverso por el que se determinan los aditivos y coadyuvantes en alimentos, bebidas y suplementos alimenticios, su uso y disposiciones sanitarias.

Determinación de autenticidad.-

La adulteración de la leche ocurre cuando su composición no corresponde a su denominación, etiquetado, anuncio, suministro o cuando no corresponde a las especificaciones establecidas en la NOM-155-SCFI-2012. Una estrategia para identificar adulteraciones en los productos tiene como base el estudio de las sustancias propias de la leche (proteínas, esteroides, ácidos grasos, otros) por ejemplo, o mediante la determinación de cocientes entre algunos de sus constituyentes químicos, asumiendo que los cocientes son constantes.

Relación caseína/proteína: debe ser al menos de 80 % (m/m)

Caracterización del perfil de ácidos grasos C-4 a C-22 aplicando el método de prueba descrito en la Norma Mexicana NMX-F-490-NORMEX-1999 Y descrito en el numeral 8.7.1 de la NOM-155-SCFI-2012

Determinación, identificación y cuantificación de Esteroides: Permite la detección de Colesterol, el principal esteroide de la leche por contener grasa de origen animal y la presencia de grasa de origen vegetal, mediante el análisis de fitoesteroides (beta-sitosterol, campesterol, stigmaterol, entre otros). En caso de presentar perfil de ácidos grasos atípico de la leche se llevara a cabo esta determinación.

*Materia extraña: Libre de cualquier materia extraña a la naturaleza del producto. Como larvas y huevecillos de insectos, pelos, excretas de roedores o material extraño ajeno al producto.*

Envase primario o Empaque.- El envase primario o empaque debe ser un laminado de polietileno y polipropileno, que resista el mecanismo de integración, debiendo ser inocuo y no impartir sabores u olores al alimento, de tal manera que no altere la calidad del producto y evite su contaminación.

Impresos del envase primario o empaque: Invariablemente todo producto debe cumplir con lo establecido en los Lineamientos de Imagen Gráfica para los productos de la Estrategia Integral de Asistencia Social Alimentaria y Desarrollo Comunitario EIASADC 2020.

Así mismo cumplir con lo que establece la NOM-051-SCFI/SSA1-2010, Especificaciones generales de etiquetado para alimentos y bebidas no alcohólicas preenvasados- Información comercial y sanitaria. La tinta no debe contener plomo. Los impresos deben ser legibles.

*Vida de anaquel (fecha de caducidad o consumo preferente).-* El producto deberá mantener todas sus características fisicoquímicas, microbiológicas y sensoriales mínimo un año a partir de su ingreso en almacén municipal o lugar de entrega como lo establece el programa de distribución del SEDIF.

*El producto terminado debe conservarse en lugares que reúnan los requisitos sanitarios que establece el Reglamento de Control Sanitario de Productos y Servicios y, lo especificado en el punto 5.4 "ALMACENAMIENTO" de la NOM-251-SSA1-2009. Prácticas de higiene para el proceso de alimentos, bebidas o suplementos alimenticios.*

*Los insumos deben de ser transportados en condiciones que eviten su contaminación. Se deben proteger de plagas o de contaminantes físicos, químicos o biológicos sólo podrán utilizar plaguicidas autorizados por la Secretaría de Salud en el marco de coordinación de la CICOPAFEST (COMISIÓN INTERSECRETARIAL PARA EL CONTROL DEL PROCESO Y USO DE PLAGUICIDAS, FERTILIZANTES Y SUSTANCIAS TÓXICAS).*

*Empaque secundario o Embalaje: De papel kraft ó cartón con resistencia mínima 7 kg/cm<sup>2</sup>, Costales de malla plástica "NUEVOS", cajas de cartón o bolsas de polietileno, que resista el mecanismo de integración, debiendo ser inocuo y no impartir sabores u olores al alimento, de tal manera que no altere la calidad del producto y evite su contaminación."*

Contenido neto: Para la verificación del peso neto se considerarán las tablas correspondientes de la NOM-002-SCFI-2011, Productos preenvasados-Contenido neto-Tolerancias y métodos de verificación Este producto además de cumplir con lo establecido en esta especificación, debe sujetarse a lo establecido en la NOM-086-SSA1-1994, Bienes y servicios. Alimentos y bebidas no alcohólicas con modificaciones en su composición. Especificaciones nutrimentales.

*El producto debe cumplir con lo que establece la Norma Oficial Mexicana NOM-030-SCFI-2006 Información comercial - declaración de cantidad en la etiqueta-especificaciones.*

Procesos: Con el fin de garantizar que todo el proceso productivo del alimento cumpla con los requisitos mínimos establecidos de prácticas de higiene y evitar su contaminación, es importante que la planta procesadora cumpla con la Norma Oficial Mexicana NOM-251-SSA1-2009.

**NORMAS COMPLEMENTARIAS DE LA PRESENTE ESPECIFICACIÓN TÉCNICA:**

NOM-155-SCFI-2012, Leche-Denominaciones, especificaciones fisicoquímicas, información comercial y métodos de prueba

NOM-243-SSA1-2010, Productos y servicios. Leche, fórmula láctea, producto lácteo combinado y derivados lácteos. Disposiciones y especificaciones sanitarias. Métodos de prueba.

NMX-F-490-NORMEX-1999 ALIMENTOS-ACEITES Y GRASAS-DETERMINACION DE LA COMPOSICION DE ACIDOS GRASOS A PARTIR DE C6 POR CROMATOGRAFIA DE GASES

Reglamento de Control Sanitario de Productos y Servicios. Secretaría de Salud.

Acuerdo por el que se modifica el diverso por el que se determinan los aditivos y coadyuvantes en alimentos, bebidas y suplementos alimenticios, su uso y disposiciones sanitarias. Última modificación DOF 16 de mayo de 2016.

CAC/RCP 56-2004, Código de prácticas para la prevención y reducción de la presencia de plomo en los alimentos

NOM-051-SCFI/SSA1-2010, Especificaciones generales de etiquetado para alimentos y bebidas no alcohólicas preenvasados-Información comercial y sanitaria.

NOM-030-SCFI-2006 Información comercial - declaración de cantidad en la etiqueta-especificaciones.

NOM-002-SCFI-2011, Productos preenvasados-Contenido neto-Tolerancias y métodos de verificación.

NOM-251-SSA1-2009. Prácticas de higiene para el proceso de alimentos, bebidas o suplementos alimenticios.

NOM-086-SSA1-1994, Bienes y servicios. Alimentos y bebidas no alcohólicas con modificaciones en su composición. Especificaciones nutrimentales.

Manual de Especificaciones Técnicas del SNDIF 2020.

ELABORÓ Y AUTORIZÓ:

QFB. NAGBY ROMANO SALDAÑA

### Aceite comestible puro de canola

Esta ficha técnica establece las especificaciones mínimas de calidad que debe cumplir el producto denominado Aceite comestible puro de canola utilizado para consumo humano o para la elaboración de otros alimentos.

Es el producto obtenido del aceite crudo de canola cuando este es sometido a un proceso completo de refinación que puede ser llevado a cabo por vía de refinación química o refinación física. La refinación química consiste de neutralización, lavado, blanqueo, hibernación (si se requiere), deodorización, filtración y envase. La refinación física consiste en pre-tratamiento, blanqueo, hibernación (si se requiere), deodorización, filtración y envase.

CARACTERÍSTICAS SENSORIALES:	
Color	Amarillo característico del producto.
*Olor	Característico del producto, exento de olores extraños o rancios.
*Apariencia	Líquido transparente y libre de cuerpos extraños a 293° K (20° C).
Sabor	*Característico del producto, exento de sabores extraños o Rancios.

\*Al momento del envasado, se debe de asegurar que el envase no haya sido violado.

#### Especificaciones fisicoquímicas

El aceite comestible puro de canola debe cumplir con las especificaciones físicas y químicas de las Tablas 1

TABLA 1 – Especificaciones fisicoquímicas

Especificaciones	Mínimo	Máximo	Método de prueba
CONTENIDO NETO	500 ml		
Ácidos grasos libres (como ácido oléico), en	-	0.05	NMX-F-101-SCFI-2012
Humedad y materia volátil, en porcentaje (%)	-	0.05	NMX-F-211-SCFI-2012
Color (escala Lovibond)	-	25A - 2.5R	NMX-F-116-SCFI-2012
Índice de peróxido, en meq/Kg*		1	NMX-F-154-SCFI-2010
Prueba fría a 0 °C (273 K), en horas	12	-	NMX-F-225-SCFI-2014
Estabilidad OSI a 110 °C	8	-	NMX-F-012-SCFI-2010
Contenido de fósforo, en ppm	0	2	***
Contenido de azufre, en ppm	0	2	***
Impurezas insolubles, en porcentaje (%)		0.02	NMX-F-215-SCFI-2006
Índice de refracción a 40 °C (313 K)**	1.465	1.467	NMX-F-074-SCFI-2011
Índice de yodo (cgI <sub>2</sub> /g)**	110	126	NMX-F-152-SCFI-2011
Índice de saponificación (mg KOH/g)*	182	193	NMX-F-174-SCFI-2014
Densidad relativa (g/cm <sup>3</sup> ), a 20	0.914	0.925	NMX-F-075-SCFI-2012
Punto de humeo (°C)	220	-	NMX-F-048-SCFI-2012
Aceite mineral	Negativo		NMX-F-156-SCFI-2013
Ácidos grasos <i>trans</i> , en porcentaje (%)	-	3.5	NMX-F-089-SCFI-2008

\* Al momento de envasar.

\*\* Estos valores corresponden a la variedad de canola proveniente de las especies *Brassica Napus* y *Brassica Campestris* con bajo contenido de ácido erúrico y glucosinolatos; no son representativos de nuevas variedades desarrolladas por biotecnología. Estos valores, por lo tanto, pueden variar en el grado y proporción en que otras variedades de semilla se utilicen para obtener el aceite crudo de canola.

TABLA 2 – Composición de ácidos grasos de aceite de canola de las variedades *Brassica Napus* y *Brassica Campestris*

Ácidos grasos	Mínimo	Máximo
Ácido mirístico. C14:0	N/D	0.2
Ácido palmítico. C16:0	3.3	6
Ácido esteárico C18:0	1.1	2.5
Ácido araquídico C20:0	0.2	0.8
Ácido behénico C22:0	N/D	0.5
Ácido lignocérico C24:0	N/D	0.2
<b>Total ácidos grasos saturados</b>	4.6	10.2
Ácido hentadecenoico. C17:1	N/D	0.3
Ácido oléico. C18:1	52	67
Ácido gadoléico. C20:1	0.1	3.4



Ácido erúxico. C22:1	N/D	2
Ácido tetracosadecenoico. C24:1	N/D	0.4
<b>Total ácidos grasos mono-insaturados</b>	52.1	73.1
Ácido linoléico. C18:2	16	25
Ácido linolénico. C18:3	6	14
Ácido eicosadienoico. C20:2	N/D	0.1
Ácido docosadienoico. C22:2	N/D	0.1
<b>Total ácidos grasos poli-insaturados</b>	22	39.2

NOTA 1: N/D = No Determinado

NOTA 2: Los valores anotados en la tabla 2 corresponden a la variedad de canola proveniente de las especies *Brassica Napus* y *Brassica Campestris* con bajo contenido de ácido erúxico y glucosinolatos. Estos valores, pueden variar en el grado y proporción en que otras variedades de semilla se utilicen para obtener el aceite crudo de canola.

### Materia extraña

El producto objeto de esta Norma Mexicana debe de estar libre de cualquier materia extraña.

### Aditivos para alimentos

Los permitidos por la Secretaría de Salud en el Acuerdo sobre Aditivos y lo indicado en el Reglamento, en las cantidades que se señalan.

#### Antioxidantes

Los antioxidantes que a continuación se marcan en la Tabla 3.

**TABLA 3 - Antioxidantes**

Antioxidantes	% máximo
Tocoferoles naturales	0.03
Galato de propilo (GP)	0.01
Terbutil hidroquinona (TBHQ)	0.02
Butirato de hidroxianisol (BHA)	0.01
Butirato de hidroxitolueno (BHT)	0.02
Combinación de GP, TBHQ, BHA y BHT (sin exceder límites individuales permitidos)	0.02
Palmitato de ascorbilo	0.02

#### Antioxidantes sinérgicos

☐ Ácido cítrico o ácido fosfórico grado alimenticio 0,005 % Máximo.

NOTA 3: Si se utiliza ácido fosfórico, el contenido de fósforo en el aceite puede aumentar a más de 2 ppm.

#### Contaminantes químicos:

El producto no debe tener ningún contaminante químico en cantidades que puedan representar un riesgo para la salud. Los límites máximos para estos contaminantes quedan sujetos a lo que establezca la Secretaría de Salud y debe ajustarse a los límites máximos para residuos establecidos por la COFEPRIS

METALES PESADOS O METALOIDES	LIMITE MAXIMO
Arsénico (As) mg/kg	0,1
Hierro (Fe) mg/kg	1.5
Plomo (Pb) mg/kg	0,1
Cobre (Cu) mg/kg	0,1

**Envase primario.**- Envasado en recipientes de "PET" que es un material resistente, inocuo y que garantiza la estabilidad del producto, de tal manera que no altere la calidad del producto y evite su contaminación.

**Marcado y etiquetado: Impresos del envase primario o empaque:** Invariablemente todo producto debe cumplir con lo establecido en los Lineamientos de Imagen Gráfica para los productos de la Estrategia Integral de Asistencia Social Alimentaria y Desarrollo Comunitario EIASADC 2020.

*Así mismo cumplir con lo que establece la NOM-051-SCFI/SSA1-2010, Especificaciones generales de etiquetado para alimentos y bebidas no alcohólicas preenvasados- Información comercial y sanitaria. La tinta no debe contener plomo. Los impresos deben ser legibles*

*Empaque secundario o Embalaje Embalaje: cajas de cartón, que resista el mecanismo de integración, debiendo ser inocuo y no impartir sabores u olores al alimento, de tal manera que no altere la calidad del producto y evite su contaminación..*

*Vida de anaquel (fecha de caducidad o consumo preferente).- El producto deberá mantener todas sus características fisicoquímicas, microbiológicas y sensoriales mínimo 1 año a partir de su ingreso en almacén municipal o lugar de entrega como lo establece el programa de distribución del SEDIF.*

*El producto terminado debe conservarse en lugares que reúnan los requisitos sanitarios que establece el Reglamento de Control Sanitario de Productos y Servicios y, lo especificado en el punto 5.4 "ALMACENAMIENTO "de la NOM-251-SSA1-2009. Prácticas de higiene para el proceso de alimentos, bebidas o suplementos alimenticios.*

*Los insumos deben de ser transportados en condiciones que eviten su contaminación. Se deben proteger de plagas o de contaminantes físicos, químicos o biológicos sólo podrán utilizar plaguicidas autorizados por la Secretaría de Salud en el marco de coordinación de la CICOPLAFEST (COMISIÓN INTERSECRETARIAL PARA EL CONTROL DEL PROCESO Y USO DE PLAGUICIDAS, FERTILIZANTES Y SUSTANCIAS TÓXICAS)..*

*Contenido neto: Para la verificación del peso neto se considerarán las tablas correspondientes de la NOM-002-SCFI-2011, Productos preenvasados-Contenido neto-Tolerancias y métodos de verificación".*

*Este producto además de cumplir con lo establecido en esta especificación, debe sujetarse a lo establecido en la NOM-086-SSA1-1994, Bienes y servicios. Alimentos y bebidas no alcohólicas con modificaciones en su composición. Especificaciones nutrimentales.*

*El producto debe cumplir con lo que establece la Norma Oficial Mexicana NOM-030-SCFI-2006 Información comercial - declaración de cantidad en la etiqueta-especificaciones.*

*Procesos: Con el fin de garantizar que todo el proceso productivo del alimento cumpla con los requisitos mínimos establecidos de prácticas de higiene y evitar su contaminación, es importante que la planta procesadora cumpla con la Norma Oficial Mexicana NOM-251- SSA1-2009.*

*NORMAS COMPLEMENTARIAS DE LA PRESENTE ESPECIFICACIÓN TÉCNICA:*

*NMX-F-475-SCFI-2017 ALIMENTOS – ACEITE COMESTIBLE PURO DE CANOLA - ESPECIFICACIONES. (CANCELA A LA NMX-F-475-SCFI-2011)*

*Reglamento de Control Sanitario de Productos y Servicios. Secretaría de Salud.*

*Acuerdo por el que se modifica el diverso por el que se determinan los aditivos y coadyuvantes en alimentos, bebidas y suplementos alimenticios, su uso y disposiciones sanitarias. Última modificación DOF 16 de mayo de 2016*

*CAC/RCP 56-2004, Código de prácticas para la prevención y reducción de la presencia de plomo en los alimento.*

*NOM-051-SCFI/SSA1-2010, Especificaciones generales de etiquetado para alimentos y bebidas no alcohólicas preenvasados- Información comercial y sanitaria.*

*NOM-030-SCFI-2006 Información comercial - declaración de cantidad en la etiqueta-especificaciones.*

*NOM-002-SCFI-2011, Productos preenvasados-Contenido neto-Tolerancias y métodos de verificación.*

*NOM-251-SSA1-2009. Prácticas de higiene para el proceso de alimentos, bebidas o suplementos alimenticios.*

*NOM-086-SSA1-1994, Bienes y servicios. Alimentos y bebidas no alcohólicas con modificaciones en su composición. Especificaciones nutrimentales.*

*Manual de Especificaciones Técnicas del SNDIF 2020.*

ELABORÓ y AUTORIZÓ:

QFB. NAGBY ROMANO SALDAÑA

PASTA PARA SOPA INTEGRAL DE FIGURAS GRANDES  
(CODO, CARACOL, PLUMA Y TORNILLO)

Pasta para sopa: producto obtenido por el amasado mecánico de sémola, semolina, harinas integrales o cualquier combinación de éstas procedentes de trigos con agua y otros ingredientes opcionales permitidos, moldeado, laminado o extruido y sometido o no a un proceso térmico de desecación.

CARACTERÍSTICAS SENSORIALES:	
Color.	Característico café claro.
Olor.	Característico del producto, sin presentar olores extraños.
Sabor.	Característico del producto.
Apariencia.	Uniforme dependiendo de la figura sin presentar grietas o fisuras en el producto.

CARACTERÍSTICAS MICROBIOLÓGICAS	LÍMITES
Hongos	Máximo 200 UFC/g
Levaduras	Máximo 150 UFC/g
Coliformes totales	< 10 UFC/g
E. Coli	Ausente

CARACTERÍSTICAS FÍSICOQUÍMICAS	LÍMITES
Contenido Neto	200 g.
Humedad	Máximo 13 %
Proteína (N x 6.25)	Mínimo 13.0 %
Fibra	Mínimo 1.8 g por 30 g (>10 % de la IDR)
Aporte energético	Mínimo 680 kcal en 200 g.
Sodio mg	Máximo 360 miligramos en 100 g

**Materia extraña:**

Debe estar exento de materia extraña pesada, como vidrios, metales, astillas, plásticos o parásitos. Los límites permitidos son los siguientes:

**Aditivos:** Sólo se podrán utilizar los aditivos listados en el Acuerdo por el que se determinan los aditivos y coadyuvantes en alimentos, bebidas y suplementos alimenticios, su uso y disposiciones sanitarias, con sus modificaciones, incluyendo los no publicados en el DOF.

**Contaminantes químicos:**

Metales Pesados	Límite máximo mg/kg
Plomo (Pb)	0,5 mg/kg
Cadmio (Cd)	0,1 mg/kg
Aflatoxinas	20 µg/kg

El producto no debe tener ningún contaminante químico en cantidades que puedan representar un riesgo para la salud. Los límites máximos para estos contaminantes quedan sujetos a lo que establezca la Secretaría de Salud y debe ajustarse a los límites máximos para residuos establecidos por la COFEPRIS.

**Envase primario o Empaque.**- El empaque debe ser un laminado de polietileno y polipropileno, que resista el mecanismo de integración, debiendo ser inocuo y no impartir sabores u olores al alimento, de tal manera que no altere la calidad del producto y evite su contaminación.

**Impresos del envase primario o empaque:** Invariablemente todo producto debe cumplir con lo establecido en los Lineamientos de Imagen Gráfica para los productos de la Estrategia Integral de Asistencia Social Alimentaria y Desarrollo Comunitario EIASADC 2020.

Así mismo cumplir con lo que establece la NOM-051-SCFI/SSA1-2010, Especificaciones generales de etiquetado para alimentos y bebidas no alcohólicas preenvasados- Información comercial y sanitaria. La tinta no debe contener plomo. Los impresos deben ser legibles.

*Empaque secundario o Embalaje :Cajas de cartón con resistencia mínima 7 kg/cm<sup>2</sup>, inocuo, que no altere la calidad del producto, y que mantenga sus propiedades físicas y evite su contaminación*

*Vida de anaquel (fecha de caducidad o consumo preferente).- El producto deberá mantener todas sus características fisicoquímicas, microbiológicas y sensoriales mínimo un año a partir de su ingreso en almacén municipal o lugar de entrega como lo establece el programa de distribución del SEDIF.*

*El producto terminado debe conservarse en lugares que reúnan los requisitos sanitarios que establece el Reglamento de Control Sanitario de Productos y Servicios y, lo especificado en el punto 5.4 "ALMACENAMIENTO" de la NOM-251-SSA1-2009. Prácticas de higiene para el proceso de alimentos, bebidas o suplementos alimenticios.*

*Los insumos deben de ser transportados en condiciones que eviten su contaminación. Se deben proteger de plagas o de contaminantes físicos, químicos o biológicos sólo podrán utilizar plaguicidas autorizados por la Secretaría de Salud en el marco de coordinación de la CICOPLAFEST.*

*Contenido neto: Para la verificación del peso neto se considerarán las tablas correspondientes de la NOM-002-SCFI-2011, Productos preenvasados-Contenido neto-Tolerancias y métodos de verificación".*

*Este producto además de cumplir con lo establecido en esta especificación, debe sujetarse a lo establecido en la NOM-086-SSA1-1994, Bienes y servicios. Alimentos y bebidas no alcohólicas con modificaciones en su composición. Especificaciones nutrimentales.*

*El producto debe cumplir con lo que establece la Norma Oficial Mexicana NOM-030-SCFI-2006 Información comercial - declaración de cantidad en la etiqueta-especificaciones.*

*Procesos: Con el fin de garantizar que todo el proceso productivo del alimento cumpla con los requisitos mínimos establecidos de prácticas de higiene y evitar su contaminación, es importante que la planta procesadora cumpla con la Norma Oficial Mexicana NOM-251-SSA1-2009.*

NORMAS COMPLEMENTARIAS DE LA PRESENTE ESPECIFICACIÓN TÉCNICA:

NMX-F-023-NORMEX-2002 Alimentos-Pasta-Características, Denominación, Clasificación Comercial Y Métodos De Prueba (CANCELA A LA NMX-F-023-S-1980).

NOM-247-SSA1-2008, Productos y servicios. Cereales y sus productos. Cereales, harinas de cereales, sémolas o semolinas. Alimentos a base de: cereales, semillas comestibles, de harinas, sémolas o semolinas o sus mezclas. Productos de panificación. Disposiciones y especificaciones sanitarias y nutrimentales. Métodos de prueba.

NMX-F-23-Normex-2002, Alimentos-Pasta-Denominación. Clasificación Comercial y Métodos de Prueba.

Reglamento de Control Sanitario de Productos y Servicios. Secretaría de Salud.

Acuerdo por el que se modifica el diverso por el que se determinan los aditivos y coadyuvantes en alimentos, bebidas y suplementos alimenticios, su uso y disposiciones sanitarias. Última modificación DOF 16 de mayo de 2016

CAC/RCP 56-2004, Código de prácticas para la prevención y reducción de la presencia de plomo en los alimentos.

NOM-051-SCFI/SSA1-2010, Especificaciones generales de etiquetado para alimentos y bebidas no alcohólicas preenvasados-Información comercial y sanitaria.

NOM-030-SCFI-2006 Información comercial - declaración de cantidad en la etiqueta-especificaciones.

NOM-002-SCFI-2011, Productos preenvasados-Contenido neto-Tolerancias y métodos de verificación.

NOM-251-SSA1-2009. Prácticas de higiene para el proceso de alimentos, bebidas o suplementos alimenticios.

NOM-086-SSA1-1994, Bienes y servicios. Alimentos y bebidas no alcohólicas con modificaciones en su composición. Especificaciones.

Manual de Especificaciones Técnicas del SNDIF 2020.

ELABORÓ Y AUTORIZÓ:

QFB. NAGBY ROMANO SALDAÑA

## Sardinas en salsa de tomate

Producto alimenticio, elaborado con pescados comestibles sanos, limpios y frescos; libres de cabeza y branquias, eviscerados, careciendo o no de cola y escamas, perteneciente a los siguientes géneros:

Sardinops spp., Etrumeus spp. Engraulis spp. Opisthonema spp. - Trachurus spp.

País de origen: Es aquel en el cual el producto fue fabricado, manufacturado o producido y debe ser mencionado en la etiqueta del producto.

Información comercial que deben contener los productos de atún preenvasados

Veracidad de la información: El atún y bonita preenvasados deben describirse y presentarse de forma veraz, evitando que sea falsa, equívoca o que induzca a error al consumidor con respecto a la naturaleza y características del producto.

Del medio de cobertura: El nombre del medio de cobertura formará parte del nombre del alimento.

CARACTERÍSTICAS SENSORIALES:	
Sabor	Debe ser agradable característico de la sardina cocinada en su medio de cobertura, sin sabores desagradables o extraños por contaminación o adulteración.
Color	Debe ser el color característico de la sardina cocinada en su medio de cobertura, sin colores extraños por contaminación o adulteración.
Olor	Debe ser el característico de la sardina cocinada en su medio de cobertura, sin olores desagradables o extraños por contaminación o adulteración.
Presentación	Trozos de pescado
Textura	Firme, característica del producto en su medio de cobertura, no debe ser correosa o masuda.

CARACTERÍSTICAS MICROBIOLÓGICAS	LÍMITES
Mesofilicos anaerobios	Negativo
Mesofilos aerobios	Negativo
Termofilicos anaerobios	Negativo
Termofilicos aerobios	Negativo

CARACTERÍSTICAS FÍSICOQUÍMICAS	LÍMITES
Contenido neto	425 +/- 2 g
Masa drenada	Mínimo 300 +/- 20 g
*Grado de calidad	Mínimo 85 puntos
Proteína %	Mínimo 18
Grasa %	Mínimo 1
Hidratos de carbono	0,0
Sodio %	Máximo 375 mg

Especificaciones sanitarias.- Los productos con un pH superior a 4,6 deben recibir un tratamiento capaz de destruir todas las esporas de *Clostridium botulinum*, a menos que la proliferación de las esporas supervivientes quede impedida en forma permanente por otras características distintas del pH.

### Contaminación biológica

ESPECIFICACIONES                      LIMITE MÁXIMO  
(mg/kg)

Histamina                                      100

Contaminantes Químicos	Límite máximo mg / kg
Cadmio	0.5
Metil mercurio	0.5
Plomo	1.0
Estaño*	100
Histamina	100
Toxina botulínica**	Ausente en la totalidad del envase

\* Solo para enlatado.

\*\*Realizarse en caso de encontrar desviaciones en las características microbiológicas.

**Envase primario.-** de hojalata cerrado herméticamente debiendo ser inocuo y no impartir sabores u olores al alimento, de tal manera que no altere la calidad del producto y evite su contaminación. Cada envase debe llevar grabada o marcada de cualquier otro modo la identificación del lote a que pertenece, con una identificación en clave, de acuerdo a lo establecido en la NOM-242-SSA1-2009.

**Impresos del envase primario o empaque:** Invariablemente todo producto debe cumplir con lo establecido en los Lineamientos de Imagen Gráfica para los productos de la Estrategia Integral de Asistencia Social Alimentaria y Desarrollo Comunitario EIASADC 2020.

*Así mismo cumplir con lo que establece la NOM-051-SCFI/SSA1-2010, Especificaciones generales de etiquetado para alimentos y bebidas no alcohólicas preenvasados- Información comercial y sanitaria. La tinta no debe contener plomo. Los impresos deben ser legibles.*

**Empaque secundario o Embalaje.-** Cajas de cartón con resistencia mínima  $7 \text{ kg/cm}^2$ , inocuo, que no altere la calidad del producto, y que mantenga sus propiedades físicas y evite su contaminación.

**Contenido neto.-** El contenido neto se establece conforme a las tolerancias permisibles para la comercialización de los productos envasados, que señala la norma oficial mexicana NOM-002-SCFI-2011, su declaración debe efectuarse de acuerdo a la norma mexicana NOM-030-SCFI 2006y su verificación en base a lo citado en las normas mexicanas NMX-F-314-1977Determinación de la masa de la capacidad de llenado para envases de productos alimenticios, y NMX-F-315-1978 Determinación de la masa drenada o escurrida en alimentos envasados.

**Contaminantes:** El producto objeto de esta norma no debe sobrepasar los límites de contaminantes químicos y biológicos establecidos por la Secretaría de Salud en la norma oficial Bienes y servicios - Productos de la pesca - Pescados en conserva - Especificaciones sanitarias. La determinación de estos se realiza de acuerdo a la metodología para metales pesados citada en la norma oficial mexicanas NOM-117-SSA1-1994. Bienes y servicios - Método de prueba para la determinación de cadmio, arsénico, estaño, cobre, hierro, zinc y mercurio en alimentos, agua potable y agua purificada, espectrometría de absorción atómica.

**Materia extraña:** El producto objeto de esta norma debe estar libre de fragmentos de insectos, pelos, excretas de roedores, así como cualquier materia ajena al producto, el monitoreo se determina visualmente y considerando el método establecido en la norma oficial mexicana NORMA Oficial Mexicana NOM-242-SSA1-2009, Productos y servicios. Productos de la pesca frescos, refrigerados, congelados y procesados. Especificaciones sanitarias y métodos de prueba.

**Contaminación por plaguicidas.-** Los productos no deben contener residuos de plaguicidas como Aldrín, Dieldrín, Endrín, Heptacloro, Kapone u otros prohibidos en el Catálogo Oficial de plaguicidas editado por CICOPLAFEST (COMISIÓN INTERSECRETARIAL PARA EL CONTROL DEL PROCESO Y USO DE PLAGUICIDAS, FERTILIZANTES Y SUSTANCIAS TÓXICAS). Y no debe tener ningún contaminante químico en cantidades que puedan representar un riesgo para la salud. Los límites máximos para estos contaminantes quedan sujetos a lo que establezca la secretaria de salud y debe ajustarse a los límites máximos para residuos establecidos por la COFEPRIS

**Los aditivos alimentarios** permitidos para el pescado en conserva son los siguientes:

**Reguladores del pH:** ácido cítrico, ácido acético, ácido láctico de acuerdo a las buenas prácticas de fabricación.

**Estabilizantes:** almidones modificados o no, agar, alginato de calcio, pectina (amilada y no amilada), gomas: (guar, algarrobo, tragacanto, xanthán) en una cantidad no mayor de 20 g/kg solos o combinados. La suma de uno o más estabilizantes o mezcla de los mismos no debe rebasar el límite permitido únicamente en el medio de cobertura.

**Vida de anaquel (fecha de caducidad o consumo preferente).-** El producto deberá mantener todas sus características fisicoquímicas, microbiológicas y sensoriales mínimo 1 año a partir de su ingreso en almacén municipal o lugar de entrega como lo establece el programa de distribución del SEDIF.

*El producto terminado debe conservarse en lugares que reúnan los requisitos sanitarios que establece el Reglamento de Control Sanitario de Productos y Servicios y, lo especificado en el punto 5.4 "ALMACENAMIENTO" de la NOM-251-SSA1-2009. Prácticas de higiene para el proceso de alimentos, bebidas o suplementos alimenticios.*

*Los insumos deben de ser transportados en condiciones que eviten su contaminación. Se deben proteger de plagas o de contaminantes físicos, químicos o biológicos sólo podrán utilizar plaguicidas autorizados por la Secretaría de Salud en el marco de coordinación de la CICOPLAFEST (COMISIÓN INTERSECRETARIAL PARA EL CONTROL DEL PROCESO Y USO DE PLAGUICIDAS, FERTILIZANTES Y SUSTANCIAS TÓXICAS).*

El producto debe cumplir con lo establecido en la NORMA Oficial Mexicana NOM-251-SSA1-2009, Prácticas de higiene para el proceso de alimentos, bebidas o suplementos alimenticios.

El producto debe cumplir con lo requerido por la NOM-130-SSA1-1995, Bienes y servicios. Alimentos envasados en recipientes de cierres herméticos y sometidos a tratamiento térmico. Disposiciones y especificaciones sanitarias.

Este producto además de cumplir con lo establecido en esta especificación, debe sujetarse a lo establecido en la NOM-086-SSA1-1994, Bienes y servicios. Alimentos y bebidas no alcohólicas con modificaciones en su composición. Especificaciones nutrimentales.

*El producto debe cumplir con lo que establece la NORMA Oficial Mexicana NOM-030-SCFI-2006 Información comercial - declaración de cantidad en la etiqueta-especificaciones.*

Procesos: Con el fin de garantizar que todo el proceso productivo del alimento cumpla con los requisitos mínimos establecidos de prácticas de higiene y evitar su contaminación, es importante que la planta procesadora cumpla con la Norma Oficial Mexicana NOM-251-SSA1-2009.

.NORMAS COMPLEMENTARIAS DE LA PRESENTE ESPECIFICACIÓN TÉCNICA:

NMX-F-179-SCFI-2001 Productos de la pesca - Sardinas y Pescados Similares Enlatados – Especificaciones

CODEX STAN 94-1981 Norma del Codex para las Sardinas y Productos Análogos en Conserva

NOM-242-SSA1-SSA1-2009. Productos y servicios. Productos de la pesca frescos, refrigerados, congelados y procesados. Especificaciones sanitarias y métodos de prueba.

NOM-130-SSA1-1995 Alimentos envasados en recipientes de cierre hermético y sometidos a tratamiento térmico: disposiciones y especificaciones sanitarias. Última modificación publicada en el DOF el 27/12/2012.

NOM-002-SCFI-2011 Productos preenvasados-contenido neto tolerancias y métodos de verificación

NOM-030-SCFI-2006 Información Comercial - Declaración de Cantidad en la Etiqueta. Especificaciones

NOM-051-SCFI/SSA1-2010 Especificaciones Generales de Etiquetado para Alimentos y Bebidas no Alcohólicas Preenvasados-Información Comercial y Sanitaria

NOM-251-SSA1-2009 Prácticas de Higiene para el proceso de alimentos, Bebidas o Suplementos Alimenticios

Reglamento de Control Sanitario de Productos y Servicios. Secretaría de Salud.

Acuerdo por el que se determinan los aditivos y coadyuvantes en alimentos, bebidas y suplementos alimenticios, su uso y disposiciones sanitarias. DOF 16 de julio de 2012.

Acuerdo por el que se modifica el diverso por el que se determinan los aditivos y coadyuvantes en alimentos, bebidas y suplementos alimenticios, su uso y disposiciones sanitarias. DOF 5 de septiembre de 2013.

CAC/RCP 56-2004, Código de prácticas para la prevención y reducción de la presencia de plomo en los alimentos

NMX-F-314-1977 Determinación de la masa de la capacidad de llenado para envases de productos alimenticios

NMX-F-315-1978 Determinación de la masa drenada o escurrida en alimentos envasados.

NOM-086-SSA1-1994, Bienes y servicios. Alimentos y bebidas no alcohólicas con modificaciones en su composición. Especificaciones nutrimentales.

Manual de Especificaciones Técnicas del SNDIF 2020.

ELABORÓ Y AUTORIZÓ:

QFB. NAGBY ROMANO SALDAÑA

### AVENA EN HOJUELAS

La avena en hojuelas es un producto generado a partir del descascarado, precocido y laminado del grano de avena de la especie Avena sativa y Avena bizantina. El precocido origina la inactivación de enzimas que permiten alargar la vida de anaquel del producto.

Nutricionalmente la avena es un cereal que contiene un porcentaje promedio de 60 a 65 % de carbohidratos, de 10 a 14% de proteína, de 7 a 10% de lípidos y de 10 a 14% de fibra dietética. La proteína de avena incluye entre sus aminoácidos mayores concentraciones de lisina y triptófano, aminoácidos que en otros cereales como el arroz, trigo y maíz son deficientes. La fibra que aporta la avena contiene  $\beta$ -glucanos, una fibra con beneficios funcionales ampliamente estudiados y asociados al mantenimiento y disminución del colesterol de baja densidad (C-LDL).

<b>CARACTERÍSTICAS SENSORIALES:</b>	
Color	Característico, beige claro con ligeras tonalidades de castaño a caoba.
Apariencia/Aspecto	Laminar, hojuelas pequeñas.
Olor	A avena tostada, exenta de olores anormales.
Sabor	Característico de avena tostada, exenta de sabores extraños.
Textura	Firmes y secas al tacto.

<b>CARACTERÍSTICAS MICROBIOLÓGICAS</b>	<b>LÍMITES</b>
Bacterias mesofílicas aerobias	10,000 UFC/g
Coliformes totales	10 UFC/g
Coliformes fecales	Negativo
<i>Salmonella spp</i>	Negativo (en 25 g)
Hongos y levaduras	100 UFC/g

<b>CARACTERÍSTICAS FISCOQUÍMICAS</b>	<b>LÍMITES</b>
Contenido Neto	400 g.
Actividad enzimática	Negativa
Porcentaje de ácidos grasos libres	Máximo 10 %
Humedad	Máximo 12.0 %
Proteínas (N X 5.83)	Mínimo 10.0 %
Cenizas	Máximo 2.0 %
Extracto etéreo	Mínimo 5.0 %
Fibra cruda	Máximo 2.5 %
Aflatoxinas	Máximo 20 $\mu$ g / kg
Presencia de cascarilla	Máximo 4 piezas en 50 g.

IDR. Ingesta diaria recomendada ponderada para la población mexicana según NOM-051-SCFI-SSA1-2010  
Características microscópicas: Los granos de almidón presentan formas nítidamente poligonales. Aparecen en la forma de agregados que forman grandes granos compuestos típicos ovales o redondeados

**Materia extraña:** No más de 50 fragmentos de insectos, no más de un pelo de roedor y estar exentos de excretas, en 50 g de producto. Libre de cualquier materia extraña a la naturaleza del producto o material extraño ajeno al producto.



**Aditivos:** Sólo se podrán utilizar los aditivos listados en el Acuerdo por el que se determinan los aditivos y coadyuvantes en alimentos, bebidas y suplementos alimenticios, su uso y disposiciones sanitarias, con sus modificaciones, incluyendo los no publicados en el DOF.

**Contaminantes químicos:**

Metales Pesados	Límite máximo
Plomo (Pb)	0,5 mg/kg
Cadmio (Cd)	0,1 mg/kg
Aflatoxinas	20 µg/kg

**Envase primario o Empaque.-** El envase primario o empaque debe ser de polietileno calibre mínimo 60 micras que resista el mecanismo de integración, debiendo ser inocuo y no impartir sabores u olores al alimento, de tal manera que no altere la calidad del producto y evite su contaminación.

**Impresos del envase primario o empaque:** Invariablemente todo producto debe cumplir con lo establecido en los Lineamientos de Imagen Gráfica para los productos de la Estrategia Integral de Asistencia Social Alimentaria y Desarrollo Comunitario EIASADC 2020.

Así mismo cumplir con lo que establece la NOM-051-SCFI/SSA1-2010, Especificaciones generales de etiquetado para alimentos y bebidas no alcohólicas preenvasados- Información comercial y sanitaria. La tinta no debe contener plomo. Los impresos deben ser legibles.

**Empaque secundario o Embalaje:** Costales de malla plástica "NUEVOS", cajas de cartón o bolsas de polietileno, que resista el mecanismo de integración, debiendo ser inocuo y no impartir sabores u olores al alimento, de tal manera que no altere la calidad del producto y evite su contaminación.

**"Vida de anaquel (fecha de caducidad o consumo preferente).-** El producto deberá mantener todas sus características fisicoquímicas, microbiológicas y sensoriales mínimo un año a partir de su ingreso en almacén municipal o lugar de entrega como lo establece el programa de distribución del SEDIF.

El producto terminado debe conservarse en lugares que reúnan los requisitos sanitarios que establece el Reglamento de Control Sanitario de Productos y Servicios y, lo especificado en el punto 5.4 "ALMACENAMIENTO" de la NOM-251-SSA1-2009. Prácticas de higiene para el proceso de alimentos, bebidas o suplementos alimenticios.

Los insumos deben de ser transportados en condiciones que eviten su contaminación. Se deben proteger de plagas o de contaminantes físicos, químicos o biológicos sólo podrán utilizar plaguicidas autorizados por la Secretaría de Salud en el marco de coordinación de la CICOPALFEST (COMISIÓN INTERSECRETARIAL PARA EL CONTROL DEL PROCESO Y USO DE PLAGUICIDAS, FERTILIZANTES Y SUSTANCIAS TÓXICAS).

**Contenido neto:** Para la verificación del peso neto se considerarán las tablas correspondientes de la NOM-002-SCFI-2011, Productos preenvasados-Contenido neto-Tolerancias y métodos de verificación.

El producto debe cumplir con lo que establece la NORMA Oficial Mexicana NOM-030-SCFI-2006 Información comercial - declaración de cantidad en la etiqueta-especificaciones.

**Procesos:** Con el fin de garantizar que todo el proceso productivo del alimento cumpla con los requisitos mínimos establecidos de prácticas de higiene y evitar su contaminación, es importante que la planta procesadora cumpla con la Norma Oficial Mexicana NOM-251- SSA1-2009.

NORMAS COMPLEMENTARIAS DE LA PRESENTE ESPECIFICACIÓN TÉCNICA:

NMX-F-289-NORMEX-2014 Alimentos – Hojuela de Avena – Especificaciones y Métodos de Prueba.

NOM-247-SSA1-2008, Productos y servicios. Cereales y sus productos. Cereales, harinas de cereales, sémolas o semolinas. Alimentos a base de: cereales, semillas comestibles, de harinas, sémolas o semolinas o sus mezclas. Productos de panificación. Disposiciones y especificaciones sanitarias y nutrimentales. Métodos de prueba.

Reglamento de Control Sanitario de Productos y Servicios. Secretaría de Salud.

Acuerdo por el que se modifica el diverso por el que se determinan los aditivos y coadyuvantes en alimentos, bebidas y suplementos alimenticios, su uso y disposiciones sanitarias. Última modificación DOF 16 de mayo de 2016

CAC/RCP 56-2004, Código de prácticas para la prevención y reducción de la presencia de plomo en los alimentos.

NOM-051-SCFI/SSA1-2010, Especificaciones generales de etiquetado para alimentos y bebidas no alcohólicas preenvasados-Información comercial y sanitaria.

NOM-030-SCFI-2006 Información comercial - declaración de cantidad en la etiqueta-especificaciones.

NOM-002-SCFI-2011, Productos preenvasados-Contenido neto-Tolerancias y métodos de verificación.

NOM-251-SSA1-2009. Prácticas de higiene para el proceso de alimentos, bebidas o suplementos alimenticios.

Manual de Especificaciones Técnicas del SNDIF 2020.

ELABORÓ Y AUTORIZÓ:

QFB. NAGBY ROMANO SALDAÑA

### HARINA DE MAÍZ NIXTAMALIZADO

Es el producto deshidratado que se obtiene de la molienda de los granos de maíz (Zea Mays) sanos, limpios, y previamente sometidos a cocción parcial con agua en presencia de cal (óxido de calcio), lo que permite suavizar el grano y facilitar la separación de la cascara y posterior molienda.

Harina de maíz nixtamalizado, al producto deshidratado que se obtiene de la molienda de los granos del maíz nixtamalizado

<i>CARACTERÍSTICAS SENSORIALES:</i>	
Color	Debe ser blanco amarillento o característico de la variedad de grano empleado.
Olor	Debe ser característico del producto y no tener ningún olor extraño.
Sabor	Debe ser característico del producto y no tener ningún sabor extraño.
Aspecto/Apariencia	Debe ser granuloso con una finura tal que el 75% como mínimo pase a través de un tamiz de 0.25 mm de abertura de malla. Tamiz NMX No. 24 M. – 60 U.S.

<i>CARACTERÍSTICAS MICROBIOLÓGICAS</i>	LÍMITES
Mesofílicos aerobios	50,000 UFC/g
Hongos	1000 UFC/g
Coliformes totales	100 UFC/g

<i>CARACTERÍSTICAS FISICOQUÍMICAS</i>	LÍMITES
Contenido Neto	1000 g.
Humedad	Máximo 12.5
Proteína en base seca	Mínimo 7
Proteína en base húmeda	Mínimo 6
Extracto etéreo en base seca	Mínimo 3
Extracto etéreo en base húmeda	Mínimo 2.5
Cenizas en base seca	Máximo 3.5
Cenizas en base húmeda	Máximo 3.0
Fibra dietética total en base seca	Mínimo 6
Fibra dietética total en base húmeda	Mínimo 5
Sodio mg	Máximo 360 miligramos en 100 g

Las harinas de maíz nixtamalizado deben ser restituidas con los siguientes nutrientes y en los niveles que se indican a continuación.

nutriente	Nivel mínimo de adición mg/kg de harina	Fuente recomendada
Tiamina (vitamina B1)	5	Mononitrato de tiamina
Riboflavina (vitamina B2)	3	Riboflavina
Niacina (vitamina B3)	35	Nicotinamida

Las harinas de maíz nixtamalizadas deben ser adicionadas con los siguientes nutrientes y en los niveles que se indican a continuación.

Nutriente	Nivel mínimo de adición mg/kg de harina	Fuente recomendada
-----------	---	--------------------

Ácido fólico	2	Ácido fólico
Hierro como ion ferroso	40	Sulfato o fumarato ferroso
Zinc	40	Óxido de zinc

**Materia extraña:**

Debe estar exento de materia extraña pesada, como vidrios, metales, astillas, plásticos o parásitos. Los límites permitidos son los siguientes:

**Aditivos:** Sólo se podrán utilizar los aditivos listados en el Acuerdo por el que se determinan los aditivos y coadyuvantes en alimentos, bebidas y suplementos alimenticios, su uso y disposiciones sanitarias, con sus modificaciones, incluyendo los no publicados en el DOF..

**Contaminantes químicos:**

Metales Pesados	Límite máximo mg/kg
Plomo (Pb)	0,5 mg/kg
Cadmio (Cd)	0,1 mg/kg
Arsénico	0.3 mg/kg
Aflatoxinas	12 µg/kg

El producto no debe tener ningún contaminante químico en cantidades que puedan representar un riesgo para la salud. Los límites máximos para estos contaminantes quedan sujetos a lo que establezca la Secretaría de Salud y debe ajustarse a los límites máximos para residuos establecidos por la COFEPRIS.

**Envase primario o Empaque.-** El empaque debe ser material inocuo y resistente, que resista el mecanismo de integración, debiendo ser inocuo y no impartir sabores u olores al alimento, de tal manera que no altere la calidad del producto y evite su contaminación.

**Impresos del envase primario o empaque:** Invariablemente todo producto debe cumplir con lo establecido en los Lineamientos de Imagen Gráfica para los productos de la Estrategia Integral de Asistencia Social Alimentaria y Desarrollo Comunitario EIASADC 2020.

Así mismo cumplir con lo que establece la NOM-051-SCFI/SSA1-2010, Especificaciones generales de etiquetado para alimentos y bebidas no alcohólicas preenvasados- Información comercial y sanitaria. La tinta no debe contener plomo. Los impresos deben ser legibles.

**Empaque secundario o Embalaje.-** Material resistente, inocuo, que no altere la calidad del producto, y que mantenga sus propiedades físicas y evite su contaminación.

**Vida de anaquel (fecha de caducidad o consumo preferente).-** El producto deberá mantener todas sus características fisicoquímicas, microbiológicas y sensoriales mínimo un año a partir de su ingreso en almacén municipal o lugar de entrega como lo establece el programa de distribución del SEDIF.

El producto terminado debe conservarse en lugares que reúnan los requisitos sanitarios que establece el Reglamento de Control Sanitario de Productos y Servicios y, lo especificado en el punto 5.4 "ALMACENAMIENTO" de la NOM-251-SSA1-2009. Prácticas de higiene para el proceso de alimentos, bebidas o suplementos alimenticios.

Los insumos deben de ser transportados en condiciones que eviten su contaminación. Se deben proteger de plagas o de contaminantes físicos, químicos o biológicos sólo podrán utilizar plaguicidas autorizados por la Secretaría de Salud en el marco de coordinación de la CICOPALFEST.

Contenido neto: Para la verificación del peso neto se considerarán las tablas correspondientes de la NOM-002-SCFI-2011, Productos preenvasados-Contenido neto-Tolerancias y métodos de verificación”.

Este producto además de cumplir con lo establecido en esta especificación, debe sujetarse a lo establecido en la NOM-086-SSA1-1994, Bienes y servicios. Alimentos y bebidas no alcohólicas con modificaciones en su composición. Especificaciones nutrimentales.

*El producto debe cumplir con lo que establece la Norma Oficial Mexicana NOM-030-SCFI-2006 Información comercial - declaración de cantidad en la etiqueta-especificaciones.*

Procesos: Con el fin de garantizar que todo el proceso productivo del alimento cumpla con los requisitos mínimos establecidos de prácticas de higiene y evitar su contaminación, es importante que la planta procesadora cumpla con la Norma Oficial Mexicana NOM-251-SSA1-2009.

**NORMAS COMPLEMENTARIAS DE LA PRESENTE ESPECIFICACIÓN TÉCNICA:**

NOM-247-SSA1-2008, Productos y servicios. Cereales y sus productos. Cereales, harinas de cereales, sémolas o semolinas. Alimentos a base de: cereales, semillas comestibles, de harinas, sémolas o semolinas o sus mezclas. Productos de panificación. Disposiciones y especificaciones sanitarias y nutrimentales. Métodos de prueba.

*NMX-F-046-SCFI-2018 harina de maíz nixtamalizado.*

Reglamento de Control Sanitario de Productos y Servicios. Secretaría de Salud.

Acuerdo por el que se modifica el diverso por el que se determinan los aditivos y coadyuvantes en alimentos, bebidas y suplementos alimenticios, su uso y disposiciones sanitarias. Última modificación DOF 16 de mayo de 2016

*CAC/RCP 56-2004, Código de prácticas para la prevención y reducción de la presencia de plomo en los alimento.*

NOM-051-SCFI/SSA1-2010, Especificaciones generales de etiquetado para alimentos y bebidas no alcohólicas preenvasados-Información comercial y sanitaria.

NOM-030-SCFI-2006 Información comercial - declaración de cantidad en la etiqueta-especificaciones.

NOM-002-SCFI-2011, Productos preenvasados-Contenido neto-Tolerancias y métodos de verificación.

NOM-251-SSA1-2009. Prácticas de higiene para el proceso de alimentos, bebidas o suplementos alimenticios.

NOM-086-SSA1-1994, Bienes y servicios. Alimentos y bebidas no alcohólicas con modificaciones en su composición. Especificaciones.

Manual de Especificaciones Técnicas del SNDIF 2020.

ELABORÓ Y AUTORIZÓ:

QFB. NAGBY ROMANO SALDAÑA

### ALUBIA CATEGORÍA EXTRA

Esta ficha técnica establece las especificaciones de calidad que debe reunir el frijol alubia para consumo humano. Que es el Grano perteneciente a la familia Fabaceae de la subfamilia Papilonoidea, género Phaseolus y especie vulgaris Linneo, preenvasado o a granel, destinado para consumo directo, que se produce o comercializa en el territorio nacional.

CARACTERÍSTICAS SENSORIALES:	
Color	Característico de la variedad del grano, seco y limpio, sin colores extraños.
Olor	Debe ser el característico del grano de frijol sano, seco y limpio. En ningún grado de calidad se permite el frijol que presente olores de humedad, fermentación, rancidez, enmohecido, putrefacción o de cualquier otro olor extraño
Sabor	Característico del producto, sin presentar sabores extraños.
Aspecto	Tamaño y apariencia uniformes propias del producto.

CARACTERÍSTICAS FISICOQUÍMICAS	LÍMITES
Contenido neto	500 g.
Humedad	Entre 8.5 % +/- 0.5 y 13.0 % +/- 0.5 %
Impurezas Piedras	Máximo 0.25%
Impurezas Otros	Máximo 0.05 %
Impurezas Total	Máximo 0.30%
Granos dañados por Agentes meteorológicos	Máximo 0,70 %
Granos dañados por Hongos	Máximo 0,20 %
Granos dañados por Insectos y Roedores	Máximo 0.40%
Granos dañados por Desarrollo germinal	Máximo 0,00%
Total de granos dañados	Máximo 1.30 %
Variedades Contrastantes	Máximo 0.50 %
Variedades Afines	Máximo 1.00 %
Total	1.50 %
Granos defectuosos Partidos o quebrados	Máximo 0.80 %
Granos defectuosos Manchados	Máximo 0.50 %
Granos defectuosos Ampollados	Máximo 0.70 %
Total de granos defectuosos	Máximo 2.00 %
Presencia de plaga	0.0 %
Tiempo de cocción	55 a 70 minutos (en olla de presión casera) y 135 minutos en olla normal

#### Contaminantes químicos:

METALES PESADOS O METALOIDES	LIMITE MAXIMO
Cadmio cd. mg/kg	0,1
Plomo (Pb) mg/kg	0,2

*El producto no debe tener ningún contaminante químico en cantidades que puedan representar un riesgo para la salud. Los límites máximos para estos contaminantes quedan sujetos a lo que establezca la Secretaría de Salud y debe ajustarse a los límites máximos para residuos establecidos por la COFEPRIS*

Envase primario o Empaque.- El envase primario o empaque debe ser de polietileno calibre mínimo 60 micras que resista el mecanismo de integración, debiendo ser inocuo y no impartir sabores u olores al alimento, de tal manera que no altere la calidad del producto y evite su contaminación.

Impresos del envase primario o empaque: Invariablemente todo producto debe cumplir con lo establecido en los Lineamientos de Imagen Gráfica para los productos de la Estrategia Integral de Asistencia Social Alimentaria y Desarrollo Comunitario EIASADC 2020.

Así mismo cumplir con lo que establece la NOM-051-SCFI/SSA1-2010, Especificaciones generales de etiquetado para alimentos y bebidas no alcohólicas preenvasados- Información comercial y sanitaria. La tinta no debe contener plomo. Los impresos deben ser legibles.

Empaque secundario o Embalaje: Costales de malla plástica "NUEVOS", cajas de cartón o bolsas de polietileno, que resista el mecanismo de integración, debiendo ser inocuo y no impartir sabores u olores al alimento, de tal manera que no altere la calidad del producto y evite su contaminación.

Vida de anaquel (fecha de caducidad o consumo preferente).- El producto deberá mantener todas sus características fisicoquímicas y sensoriales mínimo un año a partir de su ingreso en almacén o lugar de entrega como lo establece el programa de distribución del SEDIF.

El producto terminado debe conservarse en lugares que reúnan los requisitos sanitarios que establece el Reglamento de Control Sanitario de Productos y Servicios y, lo especificado en el punto 5.4 "ALMACENAMIENTO" de la NOM-251-SSA1-2009. Prácticas de higiene para el proceso de alimentos, bebidas o suplementos alimenticios.

Los insumos deben de ser transportados en condiciones que eviten su contaminación. Se deben proteger de plagas o de contaminantes físicos, químicos o biológicos sólo podrán utilizar plaguicidas autorizados por la Secretaría de Salud en el marco de coordinación de la CICOPLAFEST (COMISIÓN INTERSECRETARIAL PARA EL CONTROL DEL PROCESO Y USO DE PLAGUICIDAS, FERTILIZANTES Y SUSTANCIAS TÓXICAS).

Contenido neto: Para la verificación del peso neto se considerarán las tablas correspondientes de la NOM-002-SCFI-2011, Productos preenvasados-Contenido neto-Tolerancias y métodos de verificación

Este producto además de cumplir con lo establecido en esta especificación, debe sujetarse a lo establecido en la NOM-086-SSA1-1994, Bienes y servicios. Alimentos y bebidas no alcohólicas con modificaciones en su composición. Especificaciones nutrimentales.

El producto debe cumplir con lo que establece la Norma Oficial Mexicana NOM-030-SCFI-2006 Información comercial - declaración de cantidad en la etiqueta-especificaciones.

Procesos: Con el fin de garantizar que todo el proceso productivo del alimento cumpla con los requisitos mínimos establecidos de prácticas de higiene y evitar su contaminación, es importante que la planta procesadora cumpla con la Norma Oficial Mexicana NOM-251-SSA1-2009.

Codex. Stan 230-2001, rev . 1-2003 Niveles máximos para plomo y el CAC/GL 39-2001 nivel máximo para el cadmio en los cereales, legumbres y leguminosas de Riesgos, Identificación y control de Puntos Críticos, Secretaría de Salud, México

NORMAS COMPLEMENTARIAS DE LA PRESENTE ESPECIFICACIÓN TÉCNICA:

El producto debe cumplir con lo establecido en la NMX-FF-038-SCFI-2016 PRODUCTOS ALIMENTICIOS NO INDUSTRIALIZADOS PARA CONSUMO HUMANO - FABÁCEAS – FRIJOL (*Phaseolus vulgaris* L.) - ESPECIFICACIONES Y MÉTODOS DE PRUEBA (CANCELA A LA NMX-FF-038-SCFI-2013)

Codex stan 171-1989 (rev-1-1995), Norma del Codex para determinadas Legumbres

Reglamento de Control Sanitario de Productos y Servicios. Secretaría de Salud.

Acuerdo por el que se modifica el diverso por el que se determinan los aditivos y coadyuvantes en alimentos, bebidas y suplementos alimenticios, su uso y disposiciones sanitarias. Última modificación DOF 16 de mayo de 2016

CAC/RCP 56-2004, Código de prácticas para la prevención y reducción de la presencia de plomo en los alimentos.

NOM-051-SCFI/SSA1-2010, Especificaciones generales de etiquetado para alimentos y bebidas no alcohólicas preenvasados-Información comercial y sanitaria.

NOM-030-SCFI-2006 Información comercial - declaración de cantidad en la etiqueta-especificaciones.

NOM-002-SCFI-2011, Productos preenvasados-Contenido neto-Tolerancias y métodos de verificación.

NOM-251-SSA1-2009. Prácticas de higiene para el proceso de alimentos, bebidas o suplementos alimenticios.

Manual de Especificaciones Técnicas del SNDIF 2020.

ELABORÓ Y AUTORIZÓ:

QFB. NAGBY ROMANO SALDAÑA



## Lenteja Grano Chico

Se entiende por Lenteja en grano a los semillas pardas en forma de disco de medio centímetro de diámetro aproximadamente, extraídos de la vaina de la planta anual herbácea de la familia fabaceae, con tallos de 30 a 40 cm, endebles, ramosos y estriados, hojas oblongas, estípulas lanceoladas, zarcillos poco arrollados, flores blancas con venas moradas, sobre un pedúnculo axilar, y fruto en vaina pequeña. Éstas son diferenciadas de las semillas oleaginosas de leguminosas por su bajo contenido de grasa.

La lenteja (*Lens esculenta*) es una semilla leguminosa rica en proteínas y hierro, cuya planta herbácea tiene vida anual y pertenece a la familia de las Papilionáceas o Fabaceae y crecen en vainas que contienen una o dos semillas.

CARACTERÍSTICAS SENSORIALES:	
Color	Característico de la variedad del grano.
Olor*	Característico del producto, sin exhibir olores de humedad, fermentación, rancidez, enmohecido, putrefacción o de cualquier otro olor extraño.
Sabor posterior al cocimiento	Característico del producto, libre de sabores extraños o desagradables.
Aspecto/Apariencia	Semillas del mismo tamaño y forma, de acuerdo a la variedad comercial.

CARACTERÍSTICAS FÍSICOQUÍMICAS		LÍMITES
Contenido neto		500 g.
Humedad %		8.5 a 13.0 (+/- 0.5)
Impurezas y materia extraña		
Piedra		0.25
Otros		0.05
	Total	0.30
Granos dañados		
Agentes meteorológicos		0.70
Hongos		0.20
Insectos y roedores		0.40
Desarrollo germinal		0.00
	Total	1.30
Variedades		
Contrastantes		0.50
Afines		1.00
	Total	1.50
Granos defectuosos		
Partidos o quebrados		0.80
Manchados		0.50
Ampollados		0.70
	Total	2.00
Presencia de plaga		0.00
	Suma total	5.10
Tiempo de cocción		25 a 40 minutos (en olla de presión casera) y de 45 a 60 minutos en olla normal

### Contaminantes químicos:

METALES PESADOS O METALOIDES	LÍMITE MÁXIMO
Cadmio cd. mg/kg	0,1
Plomo (Pb) mg/kg	0,1

*El producto no debe tener ningún contaminante químico en cantidades que puedan representar un riesgo para la salud. Los límites máximos para estos contaminantes quedan sujetos a lo que establezca la Secretaría de Salud y debe ajustarse a los límites máximos para residuos establecidos por la COFEPRIS*

Envase primario o Empaque.- El envase primario o empaque debe ser de polietileno calibre mínimo 60 micras que resista el mecanismo de integración, debiendo ser inocuo y no impartir sabores u olores al alimento, de tal manera que no altere la calidad del producto y evite su contaminación.

Impresos del envase primario o empaque: Invariablemente todo producto debe cumplir con lo establecido en los Lineamientos de Imagen Gráfica para los productos de la Estrategia Integral de Asistencia Social Alimentaria y Desarrollo Comunitario EIASADC 2020.

*Así mismo cumplir con lo que establece la NOM-051-SCFI/SSA1-2010, Especificaciones generales de etiquetado para alimentos y bebidas no alcohólicas preenvasados- Información comercial y sanitaria. La tinta no debe contener plomo. Los impresos deben ser legibles.*

*Empaque secundario o Embalaje: Costales de malla plástica "NUEVOS", cajas de cartón o bolsas de polietileno, que resista el mecanismo de integración, debiendo ser inocuo y no impartir sabores u olores al alimento, de tal manera que no altere la calidad del producto y evite su contaminación.*

*Los insumos deben de ser transportados en condiciones que eviten su contaminación. Se deben proteger de plagas o de contaminantes físicos, químicos o biológicos sólo podrán utilizar plaguicidas autorizados por la Secretaría de Salud en el marco de coordinación de la CICOPLAFEST (COMISIÓN INTERSECRETARIAL PARA EL CONTROL DEL PROCESO Y USO DE PLAGUICIDAS, FERTILIZANTES Y SUSTANCIAS TÓXICAS).*

Contenido neto: Para la verificación del peso neto se considerarán las tablas correspondientes de la NOM-002-SCFI-2011, Productos preenvasados-Contenido neto-Tolerancias y métodos de verificación

Este producto además de cumplir con lo establecido en esta especificación, debe sujetarse a lo establecido en la NOM-086-SSA1-1994, Bienes y servicios. Alimentos y bebidas no alcohólicas con modificaciones en su composición. Especificaciones nutrimentales.

*El producto debe cumplir con lo que establece la Norma Oficial Mexicana NOM-030-SCFI-2006 Información comercial - declaración de cantidad en la etiqueta-especificaciones.*

*Procesos: Con el fin de garantizar que todo el proceso productivo del alimento cumpla con los requisitos mínimos establecidos de prácticas de higiene y evitar su contaminación, es importante que la planta procesadora cumpla con la Norma Oficial Mexicana NOM-251-SSA1-2009.*

#### NORMAS COMPLEMENTARIAS DE LA PRESENTE ESPECIFICACIÓN TÉCNICA:

El producto debe cumplir con lo establecido en la NMX-FF-038-SCFI-2016 PRODUCTOS ALIMENTICIOS NO INDUSTRIALIZADOS PARA CONSUMO HUMANO - FABACEAS – FRIJOL (*Phaseolus vulgaris* L.)

Codex stan 171-1989 (rev-1-1995), Norma del Codex para determinadas Legumbres

Reglamento de Control Sanitario de Productos y Servicios. Secretaría de Salud.

Acuerdo por el que se modifica el diverso por el que se determinan los aditivos y coadyuvantes en alimentos, bebidas y suplementos alimenticios, su uso y disposiciones sanitarias. Última modificación DOF 16 de mayo de 2016

CAC/RCP 56-2004, Código de prácticas para la prevención y reducción de la presencia de plomo en los alimentos.

NOM-051-SCFI/SSA1-2010, Especificaciones generales de etiquetado para alimentos y bebidas no alcohólicas preenvasados- Información comercial y sanitaria.

NOM-030-SCFI-2006 Información comercial - declaración de cantidad en la etiqueta-especificaciones.

NOM-002-SCFI-2011, Productos preenvasados-Contenido neto-Tolerancias y métodos de verificación.

NOM-251-SSA1-2009. Prácticas de higiene para el proceso de alimentos, bebidas o suplementos alimenticios.

NOM-086-SSA1-1994, Bienes y servicios. Alimentos y bebidas no alcohólicas con modificaciones en su composición. Especificaciones nutrimentales.

Manual de Especificaciones Técnicas del SNDIF 2020.

ELABORÓ Y AUTORIZÓ:

QFB. NAGBY ROMANO SALDAÑA

### ATÚN ALETA AMARILLA EN AGUA (PAÍS DE ORIGEN: MÉXICO)

Producto elaborado a partir de la carne del pescado, procedente de la especie mencionada a continuación, Thunnus albacares Atún aleta amarilla, envasados en recipientes cerrados herméticamente y listo para su consumo, sometido a tratamiento térmico de esterilización.

El líquido de cobertura solo debe ser agua. Dentro de los ingredientes no deberá contener concentrados a base de soya.

Es un grupo de peces vertebrados que viven en aguas oceánicas, son pelágicos y migratorios. El color de la carne es, según la parte del pescado, de un rosado tenue, hasta rojo intenso oscuro, es rica en proteínas, en ácidos grasos como el Omega 3 y en importantes vitaminas como A, D y las del tipo B, B3 y B12 para la nutrición humana

<u>CARACTERÍSTICAS SENSORIALES:</u>	
Sabor	Característico del producto, libre de sabores desagradables por contaminación, alteración o descomposición química o microbiológica.
Color	Claro, Característico del producto, no debe presentar decoloraciones debidas a procesos químicos o microbiológicos
Olor	Característico del producto
Presentación	En trozos o tronchos: pedazos con una longitud mínima de 1,2 cm en cada lado que mantienen la estructura original del músculo. Es el tejido muscular estriado compactado perteneciente a la lonja (músculo gran lateral), que puede identificarse por el tejido muscular que lo conforma La proporción de hojuelas o trozos inferiores a 1,2 cm no rebasará el 30% de la masa drenada.
Textura	Firme, característica del producto en su medio de cobertura, no debe ser correosa o masuda.

<u>CARACTERÍSTICAS MICROBIOLÓGICAS</u>	LÍMITES
Mesofílicos anaerobios	Negativo
Mesofilos aerobios	Negativo
Termofilicos anaerobios	Negativo
Termofilicos aerobios	Negativo

<u>CARACTERÍSTICAS FISICOQUÍMICAS</u>	LÍMITES
Contenido neto	140 +/- 2 g
Masa drenada	Mínimo 100 +/-2 g
*Grado de calidad	Mínimo 85 puntos
Proteína %	Mínimo 20
Grasa %	Mínimo 1
Hidratos de carbono	0.0
Sodio mg en una porción de 100g.	Máximo 375 mg/100 g

\*de acuerdo a la tabla 3 DEL 9.1 de la NMX-F-220-SCFI-2011.- PRODUCTOS DE LA PESCA – PRODUCTOS ALIMENTICIOS PARA CONSUMO HUMANO – ATUNES Y PESCADOS SIMILARES ENLATADOS EN ACEITE - ESPECIFICACIONES

Especificaciones sanitarias.- Los productos con un pH superior a 4,6 deben recibir un tratamiento capaz de destruir todas las esporas de *Clostridium botulinum*, a menos que la proliferación de las esporas supervivientes quede impedida en forma permanente por otras características distintas del pH.

<i>Contaminantes químicos</i> 186	<i>Límite Máximo (mg/kg)</i>
Cadmio	0.5
Metilmercurio	1.0
Plomo	1.0
Estaño **	100
Histamina	100

\* Es necesario únicamente en los casos en que el mercurio total supere el nivel de referencia establecido, con la finalidad de aceptar o rechazar el lote.

\*\*Solo para el enlatado.

Contaminación por plaguicidas.- Los productos no deben contener residuos de plaguicidas como Aldrín, Dieldrín, Endrín, Heptacloro, Kapone u otros prohibidos en el Catálogo Oficial de plaguicidas editado por CICOPLAFEST (COMISIÓN INTERSECRETARIAL PARA EL CONTROL DEL PROCESO Y USO DE PLAGUICIDAS, FERTILIZANTES Y SUSTANCIAS TÓXICAS).

#### Los aditivos alimentarios

Sólo se podrán utilizar los aditivos listados en el Acuerdo por el que se determinan los aditivos y coadyuvantes en alimentos, bebidas y suplementos alimenticios, su uso y disposiciones sanitarias, con sus modificaciones, incluyendo los no publicados en el DOF.

Envase primario o *Empaque.*- de hojalata cerrado herméticamente debiendo ser inocuo y no impartir sabores u olores al alimento, de tal manera que no altere la calidad del producto y evite su contaminación. Cada envase debe llevar grabada o marcada de cualquier otro modo la identificación del lote a que pertenece, con una identificación en clave, de acuerdo a lo establecido en la NORMA Oficial Mexicana NOM-242-SSA1-2009, Productos y servicios. Productos de la pesca frescos, refrigerados, congelados y procesados. Especificaciones sanitarias y métodos de prueba.

Impresos del envase primario o empaque: Invariablemente todo producto debe cumplir con lo establecido en los Lineamientos de Imagen Gráfica para los productos de la Estrategia Integral de Asistencia Social Alimentaria y Desarrollo Comunitario EIASADC 2020.

*Así mismo cumplir con lo que establece la NOM-051-SCFI/SSA1-2010, Especificaciones generales de etiquetado para alimentos y bebidas no alcohólicas preenvasados- Información comercial y sanitaria. La tinta no debe contener plomo. Los impresos deben ser legibles.*

Empaque secundario o Embalaje.- Cajas de cartón con resistencia mínima 7 kg/cm<sup>2</sup>, inocuo, que no altere la calidad del producto, y que mantenga sus propiedades físicas y evite su contaminación.

Contenido neto.- El contenido neto se establece conforme a las tolerancias permisibles para la comercialización de los productos envasados, que señala la norma oficial mexicana NOM-002-SCFI-2011, su declaración debe efectuarse de acuerdo a la norma mexicana NOM-030-SCFI 2006 y su verificación en base a lo citado en las normas mexicanas NMX-F-314-1977, Determinación de la masa de la capacidad de

llenado para envases de productos alimenticios, y NMX-F-315-1978, Determinación de la masa drenada o escurrida en alimentos envasados.

**Contaminantes:** El producto objeto de esta norma no debe sobrepasar los límites de contaminantes químicos y biológicos establecidos por la Secretaría de Salud en la norma oficial Bienes y servicios - Productos de la pesca - Pescados en conserva - Especificaciones sanitarias. La determinación de estos se realiza de acuerdo a la metodología para metales pesados citada en la norma oficial mexicana NOM-117-SSA1-1994. Bienes y servicios - Método de prueba para la determinación de cadmio, plomo, arsénico, estaño, cobre, hierro, zinc y mercurio en alimentos, agua potable y agua purificada, espectrometría de absorción atómica.

**Materia extraña:** El producto objeto de esta norma debe estar libre de fragmentos de insectos, pelos, excretas de roedores, así como cualquier materia ajena al producto, el monitoreo se determina visualmente y considerando el método establecido en la norma oficial mexicana NORMA Oficial Mexicana NOM-242-SSA1-2009, Productos y servicios. Productos de la pesca frescos, refrigerados, congelados y procesados. Especificaciones sanitarias y métodos de prueba.

***Vida de anaquel (fecha de caducidad o consumo preferente).***- *El producto deberá mantener todas sus características fisicoquímicas, microbiológicas y sensoriales mínimo 1 año a partir de su ingreso en almacén municipal o lugar de entrega como lo establece el programa de distribución del SEDIF.*

*El producto terminado debe conservarse en lugares que reúnan los requisitos sanitarios que establece el Reglamento de Control Sanitario de Productos y Servicios y, lo especificado en el punto 5.4 "ALMACENAMIENTO" de la NOM-251-SSA1-2009. Prácticas de higiene para el proceso de alimentos, bebidas o suplementos alimenticios.*

*Los insumos deben de ser transportados en condiciones que eviten su contaminación. Se deben proteger de plagas o de contaminantes físicos, químicos o biológicos sólo podrán utilizar plaguicidas autorizados por la Secretaría de Salud en el marco de coordinación de la CICOPRAFEST (COMISIÓN INTERSECRETARIAL PARA EL CONTROL DEL PROCESO Y USO DE PLAGUICIDAS, FERTILIZANTES Y SUSTANCIAS TÓXICAS).*

El producto debe cumplir con lo establecido en la NORMA Oficial Mexicana NOM-251-SSA1-2009, Prácticas de higiene para el proceso de alimentos, bebidas o suplementos alimenticios.

El producto debe cumplir con lo requerido por la NOM-130-SSA1-1995, Bienes y servicios. Alimentos envasados en recipientes de cierres herméticos y sometidos a tratamiento térmico. Disposiciones y especificaciones sanitarias.

Este producto además de cumplir con lo establecido en esta especificación, debe sujetarse a lo establecido en la NOM-086-SSA1-1994, Bienes y servicios. Alimentos y bebidas no alcohólicas con modificaciones en su composición. Especificaciones nutrimentales.

*El producto debe cumplir con lo que establece la NORMA Oficial Mexicana NOM-030-SCFI-2006 Información comercial - declaración de cantidad en la etiqueta-especificaciones.*

**Procesos:** Con el fin de garantizar que todo el proceso productivo del alimento cumpla con los requisitos mínimos establecidos de prácticas de higiene y evitar su contaminación, es importante que la planta procesadora cumpla con la Norma Oficial Mexicana NOM-251-SSA1-2009

**NORMAS COMPLEMENTARIAS DE LA PRESENTE ESPECIFICACIÓN TÉCNICA:**

NMX-F-220-SCFI-2011 PRODUCTOS DE LA PESCA – PRODUCTOS ALIMENTICIOS PARA CONSUMO HUMANO – TUNES Y PESCADOS SIMILARES ENLATADOS EN ACEITE – ESPECIFICACIONES (CANCELA A LA NMX-F-220-1982

Guía Para El Análisis De Riesgos, Identificación Y Control De Puntos Críticos (2000) Subsecretaria De Regulación Y Fomento Sanitario, Dirección General De Calidad Sanitaria De Bienes Y Servicios; Secretaria De Salud.

NORMA Oficial Mexicana NOM-242-SSA1-2009, Productos y servicios. Productos de la pesca frescos, refrigerados, congelados y procesados. Especificaciones sanitarias y métodos de prueba.

Reglamento de Control Sanitario de Productos y Servicios. Secretaría de Salud.

CAC/RCP 56-2004, Código de prácticas para la prevención y reducción de la presencia de plomo en los alimentos.

NMX-F-314-1977, Determinación de la masa de la capacidad de llenado para envases de productos alimenticios,.

NMX-F-315-1978, Determinación de la masa drenada o escurrida en alimentos envasados.

NOM-051-SCFI/SSA1-2010, Especificaciones generales de etiquetado para alimentos y bebidas no alcohólicas preenvasados-Información comercial y sanitaria.

NOM-030-SCFI-2006 Información comercial - declaración de cantidad en la etiqueta-especificaciones.

NOM-002-SCFI-2011, Productos preenvasados-Contenido neto-Tolerancias y métodos de verificación.

NOM-251-SSA1-2009. Prácticas de higiene para el proceso de alimentos, bebidas o suplementos alimenticios.

NOM-086-SSA1-1994, Bienes y servicios. Alimentos y bebidas no alcohólicas con modificaciones en su composición. Especificaciones nutrimentales.

NOM-117-SSA1-1994. Bienes y servicios - Método de prueba para la determinación de cadmio, plomo, arsénico, estaño, cobre, hierro, zinc y mercurio en alimentos, agua potable y agua purificada, espectrometría de absorción atómica.

NOM-130-SSA1-1995, Bienes y servicios. Alimentos envasados en recipientes de cierres herméticos y sometidos a tratamiento térmico. Disposiciones y especificaciones sanitarias

Manual de Especificaciones Técnicas del SNDIF 2020.

ELABORÓ Y AUTORIZÓ:

QFB. NAGBY ROMANO SALDAÑA

## CHÍCHAROS EN LATA

Se entiende por Chícharos Envasados el producto obtenido a partir de los frutos frescos, sanos, limpios, enteros, sacados de la vaina aún no maduros (verdes) y de la variedad *Pisum sativum* L, envasados con un medio líquido de cobertura adecuada en envases herméticamente cerrados y tratados térmicamente para su conservación.

Ingredientes: Chícharos, agua, azúcares, sal yodada y cloruro de calcio. Sin conservadores

CARACTERÍSTICAS SENSORIALES:	
Aspecto	Verduras tiernas, firmes y elásticas que mantienen la estructura original del producto envasado. El producto no debe presentarse pastoso o masudo.
Color.	Verde característico del producto. No debe presentar decoloraciones debidas a procesos químicos, microbiológicos o deficiencias del proceso
Olor.	Característico del producto. No debe presentar olores extraños que indiquen descomposición química o microbiológica.
Sabor.	Característico del producto, sin sabores extraños o ajenos al producto que indiquen descomposición química, microbiológica o deficiencias del proceso

	LÍMITES
Mesófilos aerobios	Negativo
Mesófilos anaerobios	Negativo
Termófilos aerobios	Negativo
Termófilos anaerobios	Negativo

	LÍMITES
Contenido Neto	400 g +/- 20 g
Masa drenada	Mínimo 230 +/-25 g
Ph	5.5 -6-5
% de cloruros	Máximo 2
Sodio	Menos de 350 mg de sodio en 100 gr de producto
Proteína	Mínimo 1 %

Materia extraña. Libre de larvas y huevecillos de insectos, pelos, excretas de roedores o material extraño ajeno al producto.

Envase primario o Empaque:- El producto se debe empaquetar de manera individual, en recipiente cerrado herméticamente y sometido a un proceso de esterilización que garantice estabilidad y evite su contaminación tanto a nivel bacteriológico, fisicoquímico y que no altere su calidad ni sus especificaciones sensoriales.

Impresos del envase primario o empaque: Invariablemente todo producto debe cumplir con lo establecido en los Lineamientos de Imagen Gráfica para los productos de la Estrategia Integral de Asistencia Social Alimentaria y Desarrollo Comunitario EIASADC 2020.

*Así mismo cumplir con lo que establece la NOM-051-SCFI/SSA1-2010, Especificaciones generales de etiquetado para alimentos y bebidas no alcohólicas preenvasados- Información comercial y sanitaria. La tinta no debe contener plomo. Los impresos deben ser legibles.*

Empaque secundario o Embalaje: Charola de cartón con plástico termoencogible, que resista el mecanismo de integración, debiendo ser inocuo y no impartir sabores u olores al alimento, de tal manera que no altere la calidad del producto y evite su contaminación.

Vida de anaquel (fecha de caducidad o consumo preferente).- El producto deberá mantener todas sus características fisicoquímicas, microbiológicas y sensoriales mínimo un año a partir de su ingreso en almacén municipal o lugar de entrega como lo establece el programa de distribución del SEDIF.

El producto terminado debe conservarse en lugares que reúnan los requisitos sanitarios que establece el Reglamento de Control Sanitario de Productos y Servicios y, lo especificado en el punto 5.4 “ALMACENAMIENTO” de la NOM-251-SSA1-2009. Prácticas de higiene para el proceso de alimentos, bebidas o suplementos alimenticios.

Los insumos deben de ser transportados en condiciones que eviten su contaminación. Se deben proteger de plagas o de contaminantes físicos, químicos o biológicos sólo podrán utilizar plaguicidas autorizados por la Secretaría de Salud en el marco de coordinación de la CICOPLAFEST (COMISIÓN INTERSECRETARIAL PARA EL CONTROL DEL PROCESO Y USO DE PLAGUICIDAS, FERTILIZANTES Y SUSTANCIAS TÓXICAS).

El producto debe cumplir con lo que establece la NORMA Oficial Mexicana NOM-030-SCFI-2006 Información comercial - declaración de cantidad en la etiqueta-especificaciones.

El producto debe cumplir con lo establecido en la NORMA Oficial Mexicana NOM-251-SSA1-2009, Prácticas de higiene para el proceso de alimentos, bebidas o suplementos alimenticios.

Contaminantes químicos:

METALES PESADOS O METALOIDES	LIMITE MAXIMO
Cadmio cd. mg/kg	0,1
Plomo (Pb) mg/kg	0,5
Estaño (Sn) mg/kg	100

El producto no debe tener ningún contaminante químico en cantidades que puedan representar un riesgo para la salud. Los límites máximos para estos contaminantes quedan sujetos a lo que establezca la Secretaria de Salud y debe ajustarse a los límites máximos para residuos establecidos por la COFEPRIS.

**Aditivos:** Sólo se podrán utilizar los aditivos listados en el Acuerdo por el que se determinan los aditivos y coadyuvantes en alimentos, bebidas y suplementos alimenticios, su uso y disposiciones sanitarias, con sus modificaciones, incluyendo los no publicados en el DOF.

NORMAS COMPLEMENTARIAS DE LA PRESENTE ESPECIFICACIÓN TÉCNICA:

Reglamento de Control Sanitario de Productos y Servicios. Secretaría de Salud.

NMX-F-028-1981. ALIMENTOS PARA HUMANOS. CHÍCHAROS ENVASADOS

NOM-130-SSA1-1995 Alimentos envasados en recipientes de cierre hermético y sometidos a tratamiento térmico. Disposiciones y especificaciones.

NOM-051-SCFI/SSA1-2010, Especificaciones generales de etiquetado para alimentos y bebidas no alcohólicas preenvasados- Información comercial y sanitaria.

NOM-030-SCFI-2006 Información comercial - declaración de cantidad en la etiqueta-especificaciones.

NOM-002-SCFI-2011, Productos preenvasados-Contenido neto-Tolerancias y métodos de verificación.

NOM-251-SSA1-2009. Prácticas de higiene para el proceso de alimentos, bebidas o suplementos alimenticios.

Manual de Especificaciones Técnicas del SNDIF 2020.

ELABORÓ y AUTORIZÓ:

QFB. NAGBY ROMANO SALDAÑA



## GRANOS DE ELOTE EN LATA

(Amarillos)

Para efectos de esta especificación técnica, Producto obtenido a partir de granos de elote: sanos, frescos, limpios y enteros, los cuales se lavan, cortan y son sometidos a un tratamiento suave con agua y se les añade un medio de cobertura.

Ingredientes: Granos de elote, agua, azúcares, sal yodada y edta disódico. Sin conservadores.

CARACTERÍSTICAS SENSORIALES:	
Aspecto	Granos de elote tiernos, firmes y elásticas que mantienen la estructura original del producto envasado. El producto no debe presentarse pastoso o masudo.
Color.	Amarillo característico del producto. No debe presentar decoloraciones debidas a procesos químicos, microbiológicos o deficiencias del proceso
Olor.	Característico del producto. No debe presentar olores extraños que indiquen descomposición química o microbiológica.
Sabor.	Característico del producto, sin sabores extraños o ajenos al producto que indiquen descomposición química, microbiológica o deficiencias del proceso

	LÍMITES
Mesófilos aerobios	Negativo
Mesófilos anaerobios	Negativo
Termófilos aerobios	Negativo
Termófilos anaerobios	Negativo

	LÍMITES
Contenido Neto	220 g +/- 10 g
Masa drenada	Mínimo 130 +/-20 g
Ph	5.5 -6-5
Sodio	Menos de 365 mg de sodio en 100 gr de producto
Fibra	Mínimo 1.2 %
Proteína	Mínimo 1.5 %

Materia extraña. Libre de larvas y huevecillos de insectos, pelos, excretas de roedores o material extraño ajeno al producto.

Envase primario o Empaque:- El producto se debe empacar de manera individual, en recipiente cerrado herméticamente y sometido a un proceso de esterilización que garantice estabilidad y evite su contaminación tanto a nivel bacteriológico, fisicoquímico y que no altere su calidad ni sus especificaciones sensoriales.

Impresos del envase primario o empaque: Invariablemente todo producto debe cumplir con lo establecido en los Lineamientos de Imagen Gráfica para los productos de la Estrategia Integral de Asistencia Social Alimentaria y Desarrollo Comunitario EIASADC 2020.

*Así mismo cumplir con lo que establece la NOM-051-SCFI/SSA1-2010, Especificaciones generales de etiquetado para alimentos y bebidas no alcohólicas preenvasados- Información comercial y sanitaria. La tinta no debe contener plomo. Los impresos deben ser legibles.*

Empaque secundario o Embalaje: Charola de cartón con plástico termoencogible, que resista el mecanismo de integración, debiendo ser inocuo y no impartir sabores u olores al alimento, de tal manera que no altere la calidad del producto y evite su contaminación.

Vida de anaquel (fecha de caducidad o consumo preferente).- *El producto deberá mantener todas sus características fisicoquímicas, microbiológicas y sensoriales mínimo un año a partir de su ingreso en almacén municipal o lugar de entrega como lo establece el programa de distribución del SEDIF.*

*El producto terminado debe conservarse en lugares que reúnan los requisitos sanitarios que establece el Reglamento de Control Sanitario de Productos y Servicios y, lo especificado en el punto 5.4 "ALMACENAMIENTO" de la NOM-251-SSA1-2009. Prácticas de higiene para el proceso de alimentos, bebidas o suplementos alimenticios.*

*Los insumos deben de ser transportados en condiciones que eviten su contaminación. Se deben proteger de plagas o de contaminantes físicos, químicos o biológicos sólo podrán utilizar plaguicidas autorizados por la Secretaría de Salud en el marco de coordinación de la CICOPAFEST (COMISIÓN INTERSECRETARIAL PARA EL CONTROL DEL PROCESO Y USO DE PLAGUICIDAS, FERTILIZANTES Y SUSTANCIAS TÓXICAS).*

*El producto debe cumplir con lo que establece la NORMA Oficial Mexicana NOM-030-SCFI-2006 Información comercial - declaración de cantidad en la etiqueta-especificaciones.*

El producto debe cumplir con lo establecido en la NORMA Oficial Mexicana NOM-251-SSA1-2009, Prácticas de higiene para el proceso de alimentos, bebidas o suplementos alimenticios.

Contaminantes químicos:

METALES PESADOS O METALOIDES	LIMITE MAXIMO
Cadmio cd. mg/kg	0,1
Plomo (Pb) mg/kg	0,5
Estaño (Sn) mg/kg	100

*El producto no debe tener ningún contaminante químico en cantidades que puedan representar un riesgo para la salud. Los límites máximos para estos contaminantes quedan sujetos a lo que establezca la Secretaria de Salud y debe ajustarse a los límites máximos para residuos establecidos por la COFEPRIS.*

Sólo se podrán utilizar los aditivos listados en el Acuerdo por el que se determinan los aditivos y coadyuvantes en alimentos, bebidas y suplementos alimenticios, su uso y disposiciones sanitarias, con sus modificaciones, incluyendo los no publicados en el DOF.

NORMAS COMPLEMENTARIAS DE LA PRESENTE ESPECIFICACIÓN TÉCNICA:

Reglamento de Control Sanitario de Productos y Servicios. Secretaría de Salud.

NMX-F-417-1982. PRODUCTOS ALIMENTICIOS PARA USO HUMANO. GRANOS ENTEROS DE ELOTE ENVASADOS

NOM-130-SSA1-1995 Alimentos envasados en recipientes de cierre hermético y sometidos a tratamiento térmico. Disposiciones y especificaciones.

NOM-051-SCFI/SSA1-2010, Especificaciones generales de etiquetado para alimentos y bebidas no alcohólicas preenvasados- Información comercial y sanitaria.

NOM-030-SCFI-2006 Información comercial - declaración de cantidad en la etiqueta-especificaciones.

NOM-002-SCFI-2011, Productos preenvasados-Contenido neto-Tolerancias y métodos de verificación.

NOM-251-SSA1-2009. Prácticas de higiene para el proceso de alimentos, bebidas o suplementos alimenticios.

Manual de Especificaciones Técnicas del SNDIF 2020.

ELABORÓ y AUTORIZÓ:

QFB. NAGBY ROMANO SALDAÑA

HARINA INTEGRAL DE TRIGO FORTIFICADA

**Descripción:** Harina de trigo integral, al producto obtenido de la molienda del trigo del grano maduro, entero, quebrado, y seco del género *Triticum*, L; de las especies *T. vulgare*, *T. compactum* y *T. durum* o mezclas de éstas que conserva su cáscara y sus otros constituyentes hasta obtener un grano de finura adecuada.<sup>73</sup>

**Análisis de Calidad Nutricional:**

Características Fisicoquímicas <sup>74</sup>	Límite Máximo (%)
Contenido neto	1 kg
Humedad	14
Proteína (N X 5.7)	9.0-9.5
Cenizas	0.4-1.0

Características Sensoriales <sup>75</sup>	Descripción
Color	Blanco o ligeramente amarillo, característico
Olor	Característico del producto, sin ningún olor extraño
Sabor	Característico del producto. Sin sabores extraños o desagradable
Apariencia/Aspecto	Polvo uniforme, sin grumos

Las harinas de trigo deben ser **restituidas** con los siguientes nutrimentos y en los niveles que se indican a continuación:

<sup>73</sup> NOM-247-SSA1-2008

<sup>74</sup> NMX-F-007-1982 <sup>75</sup> *Idem*.

Nutrimento <sup>3</sup>	Nivel Mínimo de Adición mg/kg de harina	Fuente Recomendada
Tiamina (vitamina B <sub>1</sub> )	5	Mononitrato de tiamina Riboflavina Nicotinamida
Riboflavina (vitamina B <sub>2</sub> )	3	
Niacina (vitamina B <sub>3</sub> )	35	

Las harinas de trigo deben ser **adicionadas** con los siguientes nutrimentos y en los niveles que se indican a continuación:

Nutrimento <sup>4</sup>	Nivel Mínimo de Adición mg/kg de harina	Fuente Recomendada
Ácido fólico	2	Ácido fólico
Hierro (como ión ferroso)	40	Sulfato o fumarato ferroso
Zinc	40	Óxido de zinc

**2.- Análisis de Inocuidad:**

Características Microbiológicas <sup>78</sup>	Límite Máximo
---	---------------

<sup>3</sup> *Idem* 67.

<sup>4</sup> *Idem*. <sup>78</sup> *Idem*.

Mesofílicos aerobios	500,000 UFC/g
----------------------	---------------

Contaminantes Químicos <sup>5</sup>	Límite Máximo
Plomo	0.5 mg / kg
Cadmio	0.1 mg / kg
Aflatoxinas	20 µg / kg

#### Aditivos

Sólo se podrán utilizar los aditivos listados en el Acuerdo por el que se determinan los aditivos y coadyuvantes en alimentos, bebidas y suplementos alimenticios, su uso y disposiciones sanitarias, con sus modificaciones, incluyendo los no publicados en el DOF.

**Materia extraña:** No más de 50 fragmentos de insectos, no más de un pelo de roedor y estar exentos de excretas, en 50 gramos de producto. NOM-247-SSA1-2008.

**Envase primario o Empaque.**- *El empaque debe ser material inocuo y resistente, que resista el mecanismo de integración, debiendo ser inocuo y no impartir sabores u olores al alimento, de tal manera que no altere la calidad del producto y evite su contaminación.*

**Impresos del envase primario o empaque:** Invariablemente todo producto debe cumplir con lo establecido en los Lineamientos de Imagen Gráfica para los productos de la Estrategia Integral de Asistencia Social Alimentaria y Desarrollo Comunitario EIASADC 2020.

*Así mismo cumplir con lo que establece la NOM-051-SCFI/SSA1-2010, Especificaciones generales de etiquetado para alimentos y bebidas no alcohólicas preenvasados- Información comercial y sanitaria. La tinta no debe contener plomo. Los impresos deben ser legibles.*

**Empaque secundario o Embalaje.**- *Material resistente, inocuo, que no altere la calidad del producto, y que mantenga sus propiedades físicas y evite su contaminación.*

**Vida de anaquel (fecha de caducidad o consumo preferente).**- *El producto deberá mantener todas sus características fisicoquímicas, microbiológicas y sensoriales mínimo un año a partir de su ingreso en almacén municipal o lugar de entrega como lo establece el programa de distribución del SEDIF.*

*El producto terminado debe conservarse en lugares que reúnan los requisitos sanitarios que establece el Reglamento de Control Sanitario de Productos y Servicios y, lo especificado en el punto 5.4 "ALMACENAMIENTO" de la NOM-251-SSA1-2009. Prácticas de higiene para el proceso de alimentos, bebidas o suplementos alimenticios.*

*Los insumos deben de ser transportados en condiciones que eviten su contaminación. Se deben proteger de plagas o de contaminantes físicos, químicos o biológicos sólo podrán utilizar plaguicidas autorizados por la Secretaría de Salud en el marco de coordinación de la CICOPAFEST (COMISIÓN INTERSECRETARIAL PARA EL CONTROL DEL PROCESO Y USO DE PLAGUICIDAS, FERTILIZANTES Y SUSTANCIAS TÓXICAS).*

<sup>5</sup> Ídem.

*El producto debe cumplir con lo que establece la NORMA Oficial Mexicana NOM-030-SCFI-2006 Información comercial - declaración de cantidad en la etiqueta-especificaciones.*

El producto debe cumplir con lo establecido en la NORMA Oficial Mexicana NOM-251-SSA1-2009, Prácticas de higiene para el proceso de alimentos, bebidas o suplementos alimenticios.

Contaminantes químicos:

METALES PESADOS O METALOIDES	LIMITE MAXIMO
Cadmio cd. mg/kg	0,1
Plomo (Pb) mg/kg	0,5
Estaño (Sn) mg/kg	100

*El producto no debe tener ningún contaminante químico en cantidades que puedan representar un riesgo para la salud. Los límites máximos para estos contaminantes quedan sujetos a lo que establezca la Secretaria de Salud y debe ajustarse a los límites máximos para residuos establecidos por la COFEPRIS.*

**NORMAS COMPLEMENTARIAS DE LA PRESENTE ESPECIFICACIÓN TÉCNICA:**

Reglamento de Control Sanitario de Productos y Servicios. Secretaría de Salud.

NOM-247-SSA1-2008, Productos y servicios. Cereales y sus productos. Cereales, harinas de cereales, sémolas o semolinas. Alimentos a base de: cereales, semillas comestibles, de harinas, sémolas o semolinas o sus mezclas. Productos de panificación. Disposiciones y especificaciones sanitarias y nutrimentales. Métodos de prueba.

NOM-130-SSA1-1995 Alimentos envasados en recipientes de cierre hermético y sometidos a tratamiento térmico. Disposiciones y especificaciones.

NOM-051-SCFI/SSA1-2010, Especificaciones generales de etiquetado para alimentos y bebidas no alcohólicas preenvasados-Información comercial y sanitaria.

NOM-030-SCFI-2006 Información comercial - declaración de cantidad en la etiqueta-especificaciones.

NOM-002-SCFI-2011, Productos preenvasados-Contenido neto-Tolerancias y métodos de verificación.

NOM-251-SSA1-2009. Prácticas de higiene para el proceso de alimentos, bebidas o suplementos alimenticios.

Manual de Especificaciones Técnicas del SNDIF 2020.

ELABORÓ y AUTORIZÓ:

QFB. NAGBY ROMANO SALDAÑA

## **ENSALADA DE VERDURAS O VEGETALES (chicharos, papa, zanahoria y ejote)**

Para efectos de esta especificación técnica, Producto obtenido a partir de vegetales: chícharos (19,8 +/- 10%), papa (12,8 +/- 10%), zanahoria (19,8 +/- 10%) y ejotes (3,5 +/- 10%) sanos, frescos, limpios y enteros, los cuales se lavan, pelan y cortan y son sometidos a un tratamiento suave con agua y se les añade un medio de cobertura.

CARACTERÍSTICAS SENSORIALES:	
Aspecto	Trozos de legumbres y verduras tiernas, firmes y elásticas que mantienen la estructura original del producto envasado. El producto no debe presentarse pastoso o masudo.
Color.	Característico del producto fresco. No debe presentar decoloraciones debidas a procesos químicos, microbiológicos o deficiencias del proceso
Olor.	Característico del producto fresco. No debe presentar olores extraños que indiquen descomposición química o microbiológica.
Sabor.	Característico del producto fresco, sin sabores extraños o ajenos al producto que indiquen descomposición química, microbiológica o deficiencias del proceso

	LÍMITES
Mesófilos aerobios	Negativo
Mesófilos anaerobios	Negativo
Termófilos aerobios	Negativo
Termófilos anaerobios	Negativo

	LÍMITES
Contenido Neto	400 g +/- 10 g
Masa drenada	Mínimo 210 +/-22 g
Ph	5.5 -6-5
Sodio	Menos de 320 mg de sodio en 100 gr de producto
Fibra	Mínimo 4 %
Proteína	Mínimo 3%

**Materia extraña.** Libre de larvas y huevecillos de insectos, pelos, excretas de roedores o material extraño ajeno al producto.

**Envase primario o Empaque:**- El producto se debe empaquetar de manera individual, en recipiente cerrado herméticamente y sometido a un proceso de esterilización que garantice estabilidad y evite su contaminación tanto a nivel bacteriológico, fisicoquímico y que no altere su calidad ni sus especificaciones sensoriales.

**Impresos del envase primario o empaque:** Invariablemente todo producto debe cumplir con lo establecido en los Lineamientos de Imagen Gráfica para los productos de la Estrategia Integral de Asistencia Social Alimentaria y Desarrollo Comunitario EIASADC 2020.

Así mismo cumplir con lo que establece la NOM-051-SCFI/SSA1-2010, Especificaciones generales de etiquetado para alimentos y bebidas no alcohólicas preenvasados- Información comercial y sanitaria. La tinta no debe contener plomo. Los impresos deben ser legibles.

**Empaque secundario o Embalaje:** Charola de cartón con plástico termoencogible, que resista el mecanismo de integración, debiendo ser inocuo y no impartir sabores u olores al alimento, de tal manera que no altere la calidad del producto y evite su contaminación.

Vida de anaquel (fecha de caducidad o consumo preferente).- El producto deberá mantener todas sus características fisicoquímicas, microbiológicas y sensoriales mínimo un año a partir de su ingreso en almacén municipal o lugar de entrega como lo establece el programa de distribución del SEDIF.

El producto terminado debe conservarse en lugares que reúnan los requisitos sanitarios que establece el Reglamento de Control Sanitario de Productos y Servicios y, lo especificado en el punto 5.4 “ALMACENAMIENTO” de la NOM-251-SSA1-2009. Prácticas de higiene para el proceso de alimentos, bebidas o suplementos alimenticios.

Los insumos deben de ser transportados en condiciones que eviten su contaminación. Se deben proteger de plagas o de contaminantes físicos, químicos o biológicos sólo podrán utilizar plaguicidas autorizados por la Secretaría de Salud en el marco de coordinación de la CICOPLAFEST (COMISIÓN INTERSECRETARIAL PARA EL CONTROL DEL PROCESO Y USO DE PLAGUICIDAS, FERTILIZANTES Y SUSTANCIAS TÓXICAS).

El producto debe cumplir con lo que establece la NORMA Oficial Mexicana NOM-030-SCFI-2006 Información comercial - declaración de cantidad en la etiqueta-especificaciones.

El producto debe cumplir con lo establecido en la NORMA Oficial Mexicana NOM-251-SSA1-2009, Prácticas de higiene para el proceso de alimentos, bebidas o suplementos alimenticios.

Contaminantes químicos:

METALES PESADOS O METALOIDES	LIMITE MAXIMO
Cadmio cd. mg/kg	0,1
Plomo (Pb) mg/kg	0,5
Estaño (Sn) mg/kg	100

El producto no debe tener ningún contaminante químico en cantidades que puedan representar un riesgo para la salud. Los límites máximos para estos contaminantes quedan sujetos a lo que establezca la Secretaria de Salud y debe ajustarse a los límites máximos para residuos establecidos por la COFEPRIS.

Aditivos Sólo se podrán utilizar los aditivos listados en el Acuerdo por el que se determinan los aditivos y coadyuvantes en alimentos, bebidas y suplementos alimenticios, su uso y disposiciones sanitarias, con sus modificaciones, incluyendo los no publicados en el DOF.

NORMAS COMPLEMENTARIAS DE LA PRESENTE ESPECIFICACIÓN TÉCNICA:

Reglamento de Control Sanitario de Productos y Servicios. Secretaría de Salud.

NMX-F-419-1982 productos alimenticios para uso humano - ejotes envasados. Bienes y servicios.

NOM-130-SSA1-1995 Alimentos envasados en recipientes de cierre hermético y sometidos a tratamiento térmico. Disposiciones y especificaciones.

NOM-051-SCFI/SSA1-2010, Especificaciones generales de etiquetado para alimentos y bebidas no alcohólicas preenvasados- Información comercial y sanitaria.

NOM-030-SCFI-2006 Información comercial - declaración de cantidad en la etiqueta-especificaciones.

NOM-002-SCFI-2011, Productos preenvasados-Contenido neto-Tolerancias y métodos de verificación.

NOM-251-SSA1-2009. Prácticas de higiene para el proceso de alimentos, bebidas o suplementos alimenticios.

Manual de Especificaciones Técnicas del SNDIF 2020.

ELABORÓ y AUTORIZÓ:

QFB. NAGBY ROMANO SALDAÑA

**PROPUESTA DE CAJA DE CARTÓN PARA PROGRAMA DE APOYO ALIMENTARIO A ADULTOS MAYORES.  
(RESISTENCIA MINIMA 9 KILOS)  
CARACTERÍSTICAS FÍSICAS:**

SENSORIALES:	
Color.	Blanco.

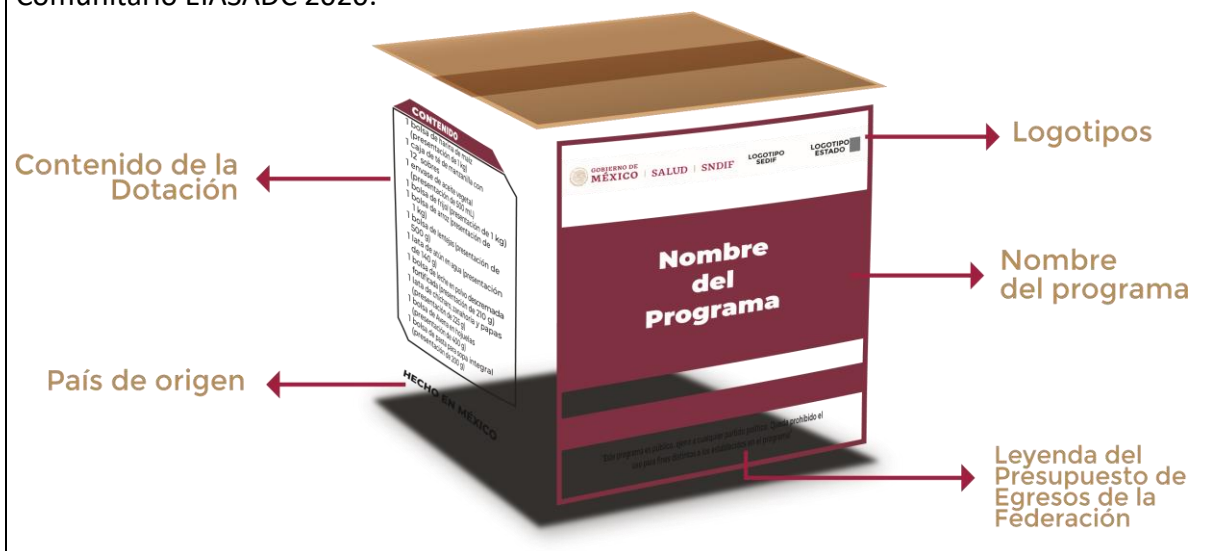
*El producto no debe tener ningún contaminante químico en cantidades que puedan representar un riesgo para la salud. Los límites máximos para estos contaminantes quedan sujetos a lo que establezca la secretaria de salud.*

Tipo de corrugado	Sencillo en color blanco
Dimensiones	PROPUESTA DE DIMENSIONES Largo: 29 cm Ancho: 24 cm Alto: 27 cm, +/- 1cm en todas las dimensiones. ESTE DIMENSIONES PUEDEN VARIAR DE ACUERDO AL ACOMODO DE LOS PRODUCTOS. Es obligatorio presentar la caja de cartón propuesta para su aprobación por este SEDIF, antes de su producción,.
Resistencia EG	Mínimo 10 +/- 1 kg/cm <sup>2</sup>

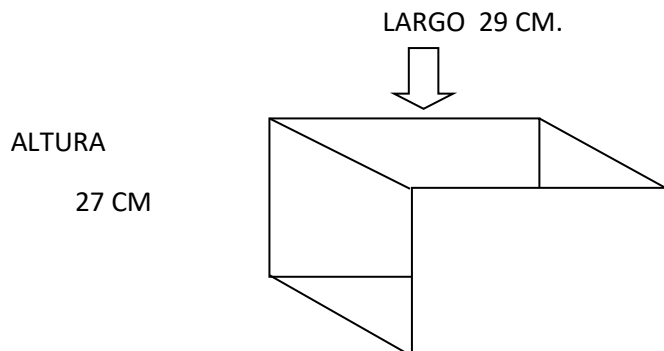
En flauta " C "

Estiba máxima 10 cajas

Impresos : Invariablemente deberá cumplir con los Lineamientos de Imagen Gráfica para los productos de la Estrategia Integral de Asistencia Social Alimentaria y Desarrollo Comunitario EIASADC 2020.







**NOTA: Importante mencionar que las dimensiones de la caja son una propuesta, ya que de acuerdo al contenido y acomodo de productos estas pueden variar.**

ELABORÓ Y AUTORIZÓ:

QFB. NAGBY ROMANO SALDAÑA

**SI APLICAN MAS ANEXOS**

**ANEXO 3**

**DIRECCION DE ALIMENTACION Y DESARROLLO COMUNITARIO**

**PROGRAMA DE APOYO ALIMENTARIO A ADULTOS MAYORES**

**FECHA Y CANTIDAD DE DISTRIBUCION POR BODEGA 2020**

**MAXIMOS Y MINIMOS**

**1a ENTREGA 20 DE MAYO AL 30 DE JULIO 2020**

**2a ENTREGA 1 DE AGOSTO AL 30 DE SEPTIEMBRE 2020**

**3a ENTREGA 1 DE OCTUBRE AL 30 DE NOVIEMBRE 2020**

NOMBRE DELEGACION	1a ENTREGA 20 DE MAYO AL 30 DE JULIO 2020		2a ENTREGA 1 DE AGOSTO AL 30 DE SEPTIEMBRE 2020		3a ENTREGA 1 DE OCTUBRE AL 30 DE NOVIEMBRE 2020	
	MÁXIMOS	MÍNIMOS	MÁXIMOS	MÍNIMOS	MÁXIMOS	MÍNIMOS
	1a ENTREGA 20 DE ABRIL AL 30 DE JUNIO 2020	1a ENTREGA 20 DE ABRIL AL 30 DE JUNIO 2020	2a ENTREGA 15 DE JULIO AL 30 DE SEPTIEMBRE 2020	2a ENTREGA 15 DE JULIO AL 30 DE SEPTIEMBRE 2020	3a ENTREGA 1 DE OCTUBRE AL 30 DE NOVIEMBRE 2020	3a ENTREGA 1 DE OCTUBRE AL 30 DE NOVIEMBRE 2020
XICOTEPEC DE JUAREZ	2,688	1,102	2,688	1,102	2,688	1,102
HUAUCHINANGO	2,688	1,102	2,688	1,102	2,688	1,102
ZACATLAN	2,688	1,102	2,688	1,102	2,688	1,102
TEZIUTLAN	2,688	1,102	2,688	1,102	2,688	1,102
TETELA DE OCAMPO	2,688	1,102	2,688	1,102	2,688	1,102
ZACAPOAXTLA	2,688	1,102	2,688	1,102	2,688	1,102
TLATLAUQUITEPEC	2,688	1,102	2,688	1,102	2,688	1,102
SAN MARTIN TEXMELUCAN	2,688	1,102	2,688	1,102	2,688	1,102
SAN PEDRO CHOLULA	2,688	1,102	2,688	1,102	2,688	1,102
PUEBLA	2,704	1,109	2,704	1,109	2,704	1,109
TEPEACA	2,688	1,102	2,688	1,102	2,688	1,102
ACATZINGO	2,688	1,102	2,688	1,102	2,688	1,102
CD. SERDAN	2,688	1,102	2,688	1,102	2,688	1,102
ATLIXCO	2,688	1,102	2,688	1,102	2,688	1,102
IZUCAR DE MATAMOROS	2,688	1,102	2,688	1,102	2,688	1,102
TEPEXI DE RODRIGUEZ	2,688	1,102	2,688	1,102	2,688	1,102
TECAMACHALCO	2,688	1,102	2,688	1,102	2,688	1,102
CHIAUTLA DE TAPIA	2,688	1,102	2,688	1,102	2,688	1,102
ACATLAN DE OSORIO	2,688	1,102	2,688	1,102	2,688	1,102
TEHUACAN	2,688	1,102	2,688	1,102	2,688	1,102
AJALPAN	2,688	1,102	2,688	1,102	2,688	1,102
<b>TOTAL</b>	<b>56,464</b>	<b>23,149</b>	<b>56,464</b>	<b>23,149</b>	<b>56,464</b>	<b>23,149</b>
1a ENTREGA	56,464	23,149				
2a ENTREGA	56,464	23,149				
3a ENTREGA	56,464	23,149				
<b>TOTAL</b>	<b>169,392</b>	<b>69,447</b>				

**ANEXO 4**

**RESPONSABLES Y UBICACIÓN DE BODEGAS**

No.	DELEGACIÓN REGIONAL	DIRECCION	RESPONSABLE
1	XICOTEPEC DE JUAREZ	CALLE FRANCISCO JAVIER MINA No 303 COLONIA LA RIVERA CIS CP. 73080	MINERVA CASTILLO LAFARJA
2	HUAUCHINANGO	CALLE GREGORIO A. SALAS No 112 COL EL PARAISO CP. 73160	DULCE ARELI TORIBIO PÁJARO
3	ZACATLAN	CARRETERA CHIGNAHUAPAN-ZACATLAN ESQ. 23 PONIENTE BARRIO SAN BARTOLO S/N FRENTE AL ISSSTEP CP. 73310 CIS	LUZ ADRIANA REYES CASTILLO
4	TEZIUTLAN	CARRETERA FEDERAL A TEZIUTLAN S/N LOC XOLOATENO CP. 73950 CIS	ANA BERTHA JAIMEZ NOCHEBUENA
5	TETELA DE OCAMPO	AV. 7 PONIENTE S/N COL CENTRO CP. 73640 CIS	SAMUEL ORTIZ BECERRA
6	ZACAPOAXTLA	CALLE MATAMOROS No 2 COL CENTRO CP. 76380	YAZMIN TATEMPAN ALVARADO
7	TLATLAUQUITEPEC	AV. REFORMA No 161 CP. 73900 CIS	YESSICA HERNANDEZ CHINO
8	SAN MARTIN TEXMELUCAN	EMILIANO ZAPATA No 12 COL MORELOS CP.74100	REVECA BRAVO VARGAS
9	SAN PEDRO CHOLULA	PERIFERICO ECOLOGICO S/N COL EMILIANO ZAPATA CP. 72824 CIS	ANA KAREN CABRERA RODRÍGUEZ
10	PUEBLA	25 PTE. #2302 COL. SANTA CRUZ LOS ANGELES	ERNESTINA GARCIA CHÁVEZ
11	TEPEACA	CALLE 5 PONIENTE ENTRE 7 Y 9 NORTE #424 BARRIO LA SANTISIMA TEPEACA	FERNANDO ULLOA PEREGRINA
12	ACATZINGO	DOM CIS MANZANANo 5 CIUDAD MODELO SAN JOSE CHIAPA CP 75010	CRISTIAN TENORIO JIMENEZ
13	CIUDAD SERDAN	CARRETERA FEDERAL EL SECO-ESPERANZA KM 29. CIS CP. 75520	MARIA DEL CARMEN GONZALEZ SANCHEZ
14	ATLIXCO	AV REVOLUCIÓN No 6602 COL EL LEON CIS CP. 74360	APOLONIA MARÍA CARLOS ISIDORO
15	IZUCAR DE MATAMOROS	ANTIGUA CARRETERA A OAXACA No 1 BARRIO DE SAN JUAN COAHUIXTLA CIS CP. 74400	SILVIA ESCAMILLA ALVAREZ
16	TEPEXI DE RODRIGUEZ	CARRETERA CUAPIAXTLA A ACATLAN DE OSORIO KM 43 + 400 TEPEXI DE RODRIGUEZ	AIDE MENDOZA LEON
17	TECAMACHALCO	CALLE 8 SUR Y 7 ORIENTE No 701 CIS CP.75480	ANEL RIVERA ROMAN
18	CHAUTLA DE TAPIA	5 NORTE No 33 BARRIO TITILITZIN CP. 74730	MARIA CRISTINA JIMENEZ CLARA
19	ACATLAN DE OSORIO	CARRETERA INTERNACIONAL MEXICO-OAXACA S/N COL LA PALMA CIS CP. 74949	MARIA DEL CARMEN DOMINGUEZ FORTOZO
20	TEHUACAN	CARRETERA FEDERAL 150 PUEBLA-VERACRUZ KM 114 SAN LORENZO TEOTIPILCO CIS 1ER PISO CP.75855	MARÍA ANGELA MORANTE
21	AJALPAN	CARRETERA ESTATAL 690 S/N CIS CP. 75910	ARACELI CELESTINO ROSAS

**ANEXO 5**

**MARCAS**

PARTIDA 1 PRODUCTO	ENTREGA INSUMOS		MARCA	PAIS DE PROCEDENCIA	UNIDAD DE MEDIDA
	MINIMO	MAXIMO			
CADA CAJA CONTIENE: 1. FRÍJOL NEGRO CATEGORÍA EXTRA 1 Kg 2. ARROZ PULIDO GRANO LARGO CALIDAD SÚPER EXTRA 500 g. 3. LECHE DESCREMADA EN POLVO 120 g 4. ACEITE COMESTIBLE PURO DE CANOLA 500 ml 5. PASTA PARA SOPA INTEGRAL DE FIGURAS GRANDES (CODO, CARACOL, PLUMA, Y TORNILLO) 200 g (2 PAQUETES) 6. SARDINAS EN SALSA DE TOMATE 425 g 7. AVENA EN HOJUELAS 400 g 8. HARINA DE MAÍZ NIXTAMALIZADO 1 Kg. 9. ALUBIA CATEGORÍA EXTRA 500 g 10. LENTEJA GRANO CHICO 500 g... 11. ATÚN ALETA AMARILLA EN AGUA (PAÍS DE ORIGEN: MÉXICO) 140/100 g 12. CHICHAROS EN LATA 420/252 g 13. GRANOS DE ELOTE EN LATA 220/130 g 14. HARINA INTEGRAL DE TRIGO FORTIFICADA 1 kg 15. ENSALADA DE VERDURAS O VEGETALES (chicharos, papa, zanahoria, ejote) 400 g	69,447	169,392			



Secretaría  
de Administración  
Gobierno de Puebla

SECRETARÍA DE ADMINISTRACIÓN  
SUBSECRETARÍA DE ADMINISTRACIÓN  
UNIDAD DE ADQUISICIONES Y ADJUDICACIONES DE BIENES Y SERVICIOS Y OBRA PÚBLICA  
DIRECCIÓN DE ADQUISICIONES DE BIENES Y SERVICIOS  
PROCEDIMIENTO DE LICITACIÓN PÚBLICA NACIONAL  
GESAL-035-280/2020 ADQUISICIÓN DE LOS PROGRAMAS ALIMENTARIOS APOYO ALIMENTARIO A ADULTOS MAYORES PARA EL SISTEMA PARA EL DESARROLLO INTEGRAL DE LA FAMILIA DEL ESTADO DE PUEBLA.

**ANEXO 6**

NOMBRE DEL LICITANTE:							
PARTIDA 1							
PRODUCTO	CANTIDAD MINIMA	CANTIDAD MAXIMA	UNIDAD DE MEDIDA CAJA	PRECIO UNITARIO POR CAJA	IVA	IMPORTE TOTAL A CANTIDADES MINIMAS	IMPORTE TOTAL A CANTIDADES MÁXIMAS
CADA CAJA CONTIENE: 1. FRÍJOL NEGRO CATEGORÍA EXTRA 1 Kg 2. ARROZ PULIDO GRANO LARGO CALIDAD SÚPER EXTRA 500 g. 3. LECHE DESCREMADA EN POLVO 120 g 4. ACEITE COMESTIBLE PURO DE CANOLA 500 ml 5. PASTA PARA SOPA INTEGRAL DE FIGURAS GRANDES (CODO, CARACOL, PLUMA, Y TORNILLO) 200 g (2 PAQUETES) 6. SARDINAS EN SALSA DE TOMATE 425 g 7. AVENA EN HOJUELAS 400 g 8. HARINA DE MAÍZ NIXTAMALIZADO 1 Kg. 9. ALUBIA CATEGORÍA EXTRA 500 g 10. LENTEJA GRANO CHICO 500 g... 11. ATÚN ALETA AMARILLA EN AGUA (PAÍS DE ORIGEN: MÉXICO) 140/100 g 12. CHICHAROS EN LATA 420/252 g 13. GRANOS DE ELOTE EN LATA 220/130 g 14. HARINA INTEGRAL DE TRIGO FORTIFICADA 1 kg 15. ENSALADA DE VERDURAS O VEGETALES (chicharos, papa, zanahoria, ejote) 400 g	69,447	169,392					
<b>IMPORTE TOTAL A CANTIDADES MÍNIMAS CON LETRA:</b>		<b>IMPORTE TOTAL A CANTIDADES MÁXIMAS CON LETRA:</b>		<b>SUBTOTAL</b>			
				<b>IVA (16%)</b>			
				<b>TOTAL</b>			

## MODELO DE CONTRATO

CONTRATO DE ADQUISICIÓN DE BIENES ----- QUE CELEBRAN POR UNA PARTE, EL **GOBIERNO DEL ESTADO DE PUEBLA** POR CONDUCTO DE LA **SECRETARIA** QUE EN LO SUCESIVO SE LE DENOMINADARA **“LA SECRETARIA”** -----, REPRESENTADO EN ESTE ACTO POR -----, EN SU CALIDAD DE ÁREA REQUERENTE Y A QUIEN EN LO SUCESIVO SE LE DENOMINARÁ **“EL CONTRATANTE”**, ASISTIDA POR -----; TODOS POR LA MISMA DEPENDENCIA; Y POR LA OTRA PARTE, LA PERSONA MORAL/FÍSICA DENOMINADA -----; REPRESENTADA LEGALMENTE EN ESTE ACTO POR -----, EN SU CARÁCTER DE -----, A QUIEN EN LO SUCESIVO SE LE DENOMINARÁ **“EL PROVEEDOR”**, Y CUANDO ACTÚEN DE FORMA CONJUNTA SE LES DENOMINARA **“LAS PARTES”**, AL TENOR DE LAS SIGUIENTES DECLARACIONES Y CLÁUSULAS:

### DECLARACIONES

#### I.- De **“LA SECRETARIA”**

**I.1.-** Que, es una Dependencia de la Administración Pública Centralizada del Poder Ejecutivo del Estado de Puebla, y está facultada para intervenir en el presente contrato, de conformidad con lo dispuesto por los artículos 82 y 83, de la Constitución Política del Estado Libre y Soberano de Puebla; 1, 3, 19, 31 fracción I y 32 de la Ley Orgánica de la Administración Pública del Estado de Puebla.

**I.2.-** Que, ----- tiene la facultad para suscribir el presente contrato de conformidad con lo dispuesto por los artículos 9, segundo párrafo, 13, 15, primer párrafo, de la Ley Orgánica de la Administración Pública del Estado de Puebla; 1, 5, fracción VIII, 18 fracción VI, 73 fracción XVII del Reglamento Interior de la Secretaría General de Gobierno con base en el artículo Décimo Transitorio de la Ley Orgánica de la Administración Pública del Estado de Puebla en vigor, y Acuerdo Delegatorio de fecha dieciocho de febrero del año en curso, por el cual el Titular de ésta Secretaría, delega a los titulares de la ----- la facultad de realizar los actos relativos a los procedimientos de adjudicación de contratos de adquisiciones, arrendamientos y prestación de servicios que requiera **“LA SECRETARÍA”**, de conformidad con el artículo Séptimo Transitorio de la Ley Orgánica de la Administración Pública del Estado de Puebla en vigor; asistido por el ----- en su calidad de área requirente, y la Directora de Recursos Materiales y Servicios Generales, en término de los artículos 5 fracciones VII, VIII.2, 18 fracción VI, 19 fracción XIII, 69 fracciones VII y 75 fracción IX, todos del citado Reglamento.

**I.3.-** Que la adquisición de los bienes (DESCRIBIR LOS BIENES), objeto del presente contrato se efectuó mediante (TIPO DE PROCEDIMIENTO), de fecha -----, de conformidad con lo establecido en los artículos (FUNDAMENTO CORRESPONDIENTE AL TIPO DE PROCEDIMIENTO) y demás aplicables de la Ley de Adquisiciones, Arrendamientos y Servicios del Sector Público Estatal y Municipal.

**I.4.-** Que cuenta con los recursos suficientes para cubrir las erogaciones que se deriven del presente contrato, de acuerdo al Oficio Núm. ----- que emite -----, con cargo a la llave presupuestal siguiente: -----.

**I.5.-** Que señala como domicilio legal, para los efectos legales correspondientes el ubicado en -----, Código Postal -----, Ciudad.

**I.6.-** Que, su Registro Federal de contribuyentes es-----

#### II.- De **“EL PROVEEDOR”**

**II.1.-** Que es una persona (FÍSICA/MORAL) misma que está constituida conforme a las leyes de los Estados Unidos Mexicanos, lo que se acredita con la póliza número -----, Libro --- del Registro Público de Comercio -----, otorgada ante la fe del Licenciado -----, Corredor Público número ---- de -----.

**II.2.-** Que es ----- de la persona moral denominada -----, que cuenta con la capacidad jurídica para contratar y obligarse a la ejecución y cumplimiento del objeto del presente contrato, constituida conforme -----, la cual acredita con la Escritura Pública Número ----- otorgado ante la fe del -----, Declarando bajo protesta de decir verdad que las facultades otorgadas por su representada, no le han sido modificadas, restringidas ni revocadas y se identifica en este momento con Credencial para Votar, expedida por el Instituto Nacional Electoral número ----- y clave de elector -----.

**II.3.-** Que dentro de su objeto social se encuentra la -----, Lo anterior de acuerdo a su Acta Constitutiva.

**II.4.-** Que, se encuentra inscrito en el Registro Federal de Contribuyentes, bajo el número----

**II.5.-** Que, acredita tener solvencia económica, financiera y técnica, lo que permite cumplir con las obligaciones requeridas por “**EL CONTRATANTE**”, de acuerdo a la documentación que se adjunta al presente contrato.

**II.6.-** Que dispone de la organización, experiencia, personal capacitado y demás elementos técnicos, humanos y económicos necesarios para obligarse en términos del presente contrato.

**II.7.-** Que manifiesta bajo protesta de decir verdad, que no se encuentra en alguno de los supuestos que le impida suscribir el presente contrato, previstos en el artículo 77 de la Ley de Adquisiciones, Arrendamiento que le impida contratar y manifiesta estar al corriente en sus obligaciones fiscales en los términos del artículo 24-E del Código Fiscal del Estado de Puebla.

**II.8.-** Que se compromete a inscribirse/actualizarse al Padrón de Proveedores Municipal, de conformidad a lo establecido en el artículo 25 de la Ley de Adquisiciones, Arrendamiento y Servicios del Sector Público Estatal y Municipal.

**II.9.-** Que señala como domicilio legal para los efectos correspondientes el ubicado en -----, C.P -----.

**II.10.-** Que declara bajo protesta de decir verdad que no desempeña empleo, cargo o comisión en el servicio público, o en su caso, que a pesar de desempeñarlo, con la formalización del contrato correspondiente no se actualiza un conflicto de interés.

**III.-** De “**LAS PARTES**”:

**ÚNICO.-** Que se reconocen la capacidad y personalidad jurídica con que se ostentan y con la cual se celebra este contrato, manifestando que no existe error, dolo, mala fe, ni cualquier otro vicio que afecte el consentimiento con que se celebra el mismo.

En mérito de lo anteriormente expuesto, “**LAS PARTES**” se someten a las siguientes:

## **CLÁUSULAS**

### **PRIMERA.- OBJETO DEL CONTRATO.**

“**EL PROVEEDOR**” a través del presente acto jurídico entregará a “**EL CONTRATANTE**”, los bienes (DESCRIBIR LOS BIENES ADQUIRIDOS) solicitados por (NOMBRE DE LA DEPENDENCIA O ENTIDAD), conforme a las especificaciones técnicas establecidas dentro de las Bases de (PROCEDIMIENTO-----).

#### **SEGUNDA.- ESPECIFICACIONES TÉCNICAS Y PRECIOS.**

“**EL PROVEEDOR**” se obliga a entregar los bienes objeto del presente contrato de acuerdo a las especificaciones (BASES DEL PROCEDIMIENTO-----).

#### **TERCERA.- LUGAR, PERIODO DE ENTREGA Y VIGENCIA.**

“**EL PROVEEDOR**” se obliga a entregar los bienes materia del presente contrato a “**EL CONTRATANTE**”, (DE CONFORMIDAD CON LAS BASES DEL PROCEDIMIENTO).

Asimismo “**EL PROVEEDOR**” se obliga a entregar los bienes adquiridos materia del presente instrumento en el inmueble ubicado en -----.

#### **CUARTA.- DEL IMPORTE TOTAL.**

“**LAS PARTES**” convienen que el importe por la adquisición de los bienes (DESCRIBIR BIENES ADQUIRIDOS), objeto del presente contrato, es fijo y es por un monto mínimo de \$----- (----- /100 M.N.) y un monto máximo de \$----- (----- /100 M.N.) más el Impuesto al Valor Agregado por la cantidad de \$----- (----- /100 M.N.).

#### **QUINTA.- DE LA FORMA DE PAGO.**

“**LAS PARTES**” en este acto convienen que el pago por la adquisición de los bienes objeto del presente contrato, se efectuará de la siguiente forma:

- I. La forma de pago se realizará en una sola exhibición dentro de los 30 días naturales posteriores a la entrega de la factura, contra entrega de los bienes materia del presente contrato, a entera satisfacción de “**EL CONTRATANTE**”; la factura deberá cubrir con los requisitos de los artículos 29 y 29 A del Código Fiscal de la Federación. “**EL PROVEEDOR**” deberá contar con facturación electrónica;
- II. “**EL PROVEEDOR**” realizará el pago del derecho del CINCO AL MILLAR, por los pagos que se generen con motivo de la adquisición de los bienes objeto del presente instrumento, lo anterior de conformidad a la Ley de Ingresos del Estado de Puebla para el ejercicio fiscal vigente;
- III.- El pago descrito en el Punto I de la presente Cláusula, se efectuará a “**EL PROVEEDOR**” por medio de transferencia de recursos a la cuenta y CLABE que para tal efecto éste le indique a “**EL CONTRATANTE**” o bien mediante cheque, a juicio de este último previa presentación de la factura respectiva, siempre que se hayan entregado los bienes objeto del presente contrato a entera satisfacción de “**EL CONTRATANTE**”; dicha factura deberá cumplir con los requisitos legales y aplicables;



## **SEXTA.- DE LOS PAGOS EN EXCESO.**

“**LAS PARTES**” convienen que no habrá incremento en la cantidad por concepto de pago de los bienes materia del presente contrato, sobre los costos fijos del mismo a que hace referencia la Cláusula Cuarta.

Tratándose de pagos en exceso que haya recibido “**EL PROVEEDOR**”, éste se obliga a reintegrarlos, más los intereses generados, mismos que se computarán por días naturales desde la fecha del pago en exceso, hasta la fecha en que se pongan efectivamente las cantidades a disposición de “**EL CONTRATANTE**”.

## **SÉPTIMA.- DE LAS OBLIGACIONES DE “EL PROVEEDOR”.**

Para el cumplimiento del objeto del presente contrato, “**EL PROVEEDOR**” se obliga a:

- I. Entregar a “**EL CONTRATANTE**” los bienes materia del presente contrato, en términos de la Cláusula Segunda y de acuerdo a las especificaciones técnicas descritas en la Cláusula Tercera del presente contrato;
- II. Asimismo “**EL PROVEEDOR**” se compromete a lo siguiente:
  - a) Entregar los bienes materia del presente instrumento en el lugar señalado por la contratante;
  - b) Garantizar los vicios ocultos, si los hubiera, durante la vigencia de la garantía;
  - c) Responder por los daños parciales o totales que su personal, los equipos o el material empleados por éste, cause a los bienes propiedad de “**EL CONTRATANTE**”, servidores públicos y a terceros;
- III. Adoptar las medidas de seguridad necesarias para la conservación y buen estado de los bienes objeto del presente contrato;
- IV. Responder por los daños y perjuicios que por incumplimiento o negligencia de su parte se lleguen a causar a “**EL CONTRATANTE**” o a terceros;
- V. Responsabilizarse de la honradez, buena conducta, eficiencia y absoluta discreción del personal que utilice en la entrega de los bienes materia del presente contrato;
- VI. Entregar a “**EL CONTRATANTE**” la garantía de cumplimiento por la adquisición de los bienes objeto del presente contrato;
- VII. Proporcionar el número de cuenta y CLABE a “**EL CONTRATANTE**” para el pago oportuno por la adquisición de los bienes materia del presente contrato;

- VIII. Comunicar por escrito oportunamente a **“EL CONTRATANTE”** cualquier cambio de domicilio fiscal;
- IX. Cumplir con las demás obligaciones establecidas en el presente Contrato, las que deriven de la Ley de Adquisiciones, Arrendamientos y Servicios del Sector Público Estatal y Municipal, así como las demás disposiciones legales, técnicas, reglamentarias y administrativas que resulten aplicables en la materialización del objeto contratado.

#### **OCTAVA.- DE LAS OBLIGACIONES DE “EL CONTRATANTE”.**

Para el cumplimiento del objeto del presente contrato **“EL CONTRATANTE”** se obliga a:

- I. Pagar a **“EL PROVEEDOR”**, la cantidad fijada en la Cláusula Cuarta por concepto de pago, en los términos previstos en la Cláusula Quinta, ambas del presente Instrumento;
- II. Aplicar las sanciones correspondientes en caso de atraso o incumplimiento sin justificación alguna, que marca la Ley de Adquisiciones, Arrendamientos y Servicios del Sector Público Estatal y Municipal;
- III. Dar seguimiento al cumplimiento del objeto del presente contrato por conducto de la Unidad Responsable; y
- IV. Las demás que deriven del presente contrato.

**NOVENA.- DE LA GARANTÍA DE CUMPLIMIENTO Y POSIBLES VICIOS OCULTOS.-** De conformidad con lo dispuesto por el artículo 126 fracción III de la Ley de Adquisiciones, Arrendamientos y Servicios del Sector Público Estatal y Municipal, **“EL PROVEEDOR”** se obliga a constituir Fianza expedida por Afianzadora debidamente constituida en términos de la Ley Federal de Instituciones de Seguros y Fianzas, para el cumplimiento de las obligaciones derivadas del presente contrato, la cual deberá ser a favor de **LA SECRETARÍA DE PLANEACIÓN Y FINANZAS DEL GOBIERNO DEL ESTADO DE PUEBLA**, por un importe equivalente al -----% DEL MONTO MÁXIMO del presente contrato con I.V.A. incluido, para garantizar el fiel y exacto cumplimiento y la indemnización por vicios ocultos de las obligaciones consignadas en el presente instrumento y en la que además se especifique:

- Número de Contrato.
- Fecha del Contrato.
- Monto total del Contrato.
- Fecha de expedición y vigencia de la póliza, la cual deberá permanecer vigente durante la substanciación de todos los recursos legales o juicios que se interpongan y hasta que se dicte resolución definitiva por autoridad competente.
- Monto de la fianza.
- Señalar con precisión las obligaciones garantizadas.
- Que la afianzadora se obliga a seguir garantizando aún en el caso de que se otorguen prórrogas o esperas.
- Que se somete al procedimiento de ejecución que se establece en los Artículos 178, 279, 282, 283 y 289 de la Ley de Instituciones de Seguros y Fianzas, en el supuesto de hacerse exigibles las garantías.

“**EL PROVEEDOR**” queda obligado a presentar a “**LA SECRETARÍA**”, la garantía de cumplimiento del contrato, a más tardar dentro de los cinco días naturales siguientes a que se firme el presente instrumento.

Estableciendo “**LAS PARTES**” que en caso de que el proveedor no exhiba la garantía, establecida en líneas que anteceden, será motivo de rescisión administrativa de manera unilateral de este Contrato, sin responsabilidad para “**LA SECRETARÍA**” de ningún tipo de prestación o de derecho.

En caso de que “**LA SECRETARÍA**”, decida modificar el contrato, de conformidad con el artículo 112 de la Ley de Adquisiciones, Arrendamientos y Servicios del Sector Público Estatal y Municipal, “**EL PROVEEDOR**” se obliga a garantizar dicha modificación en los términos señalados en el instrumento respectivo.

#### **DÉCIMA.- DE LA CESIÓN DE DERECHOS.**

“**EL PROVEEDOR**” no podrá conferir, ceder, ni transmitir los derechos y obligaciones que a su cargo se deriven del presente contrato, en forma parcial ni total, con excepción de los derechos de cobro, en cuyo caso deberá contar con el consentimiento por escrito de “**EL CONTRATANTE**”.

#### **DÉCIMA PRIMERA.- DE LAS RELACIONES LABORALES.**

“**EL PROVEEDOR**” conviene y acepta que en atención al origen del presente contrato, no se establecen o derivan del mismo, en ningún caso, relaciones laborales; asimismo, el personal empleado por “**EL PROVEEDOR**”, para el cumplimiento del objeto de este contrato, se entenderá relacionado exclusivamente con él, por ende “**EL PROVEEDOR**” asumirá la responsabilidad por este concepto de acuerdo a las disposiciones legales en materia del trabajo y seguridad social, en ningún caso “**EL CONTRATANTE**” será considerado como empleador solidario o sustituto.

#### **DÉCIMA SEGUNDA.- DE LA RESPONSABILIDAD DE “EL PROVEEDOR”.**

“**EL PROVEEDOR**” se obliga a otorgar los bienes objeto de este contrato a satisfacción de “**EL CONTRATANTE**” así como responder por cuenta y riesgo del retardo o deficiencia en la entrega de los mismos así como de los daños y perjuicios que por incumplimiento o negligencia de su parte se lleguen a causar a “**EL CONTRATANTE**”, o a terceros.

#### **DÉCIMA TERCERA.- DE LA RESCISIÓN ADMINISTRATIVA.**

“**EL CONTRATANTE**” podrá rescindir el presente contrato administrativamente de pleno derecho, con fundamento en lo dispuesto por el artículo 122 en relación con los diversos 123 y 125 de la Ley de Adquisiciones, Arrendamientos y Servicios del Sector Público Estatal y Municipal, sin necesidad de declaración judicial y sin responsabilidad para éste, cuando concurren los siguientes casos:

- I. Si “**EL PROVEEDOR**” no entrega los bienes objeto del presente instrumento en la fecha pactada;

- II. Si **“EL PROVEEDOR”**, no entrega los bienes objeto de este contrato en las especificaciones técnicas, condiciones, términos y características pactados en el mismo;
- III. Si **“EL PROVEEDOR”** suspende injustificadamente la entrega de los bienes objeto del presente contrato;
- IV. Si **“EL PROVEEDOR”** no otorga a **“EL CONTRATANTE”** los informes que éste le requiera con relación a los bienes adquiridos contratados;
- V. Si **“EL PROVEEDOR”** es declarado sujeto a concurso mercantil o en estado de quiebra; y
- VI. En caso de incumplimiento de **“EL PROVEEDOR”** a cualquiera de las obligaciones derivadas del presente contrato.

**“EL CONTRATANTE”** podrá optar entre demandar el cumplimiento del contrato, o bien, declarar la rescisión administrativa del mismo; asimismo, **“EL PROVEEDOR”** conviene en pagar los daños y perjuicios a que hubiere lugar.

En el caso de que sea **“EL PROVEEDOR”** quien pretenda dar por rescindido este contrato por causas de incumplimiento imputables a **“EL CONTRATANTE”**, deberá obtener declaración judicial favorable, siendo requisito indispensable agotar previamente el procedimiento de conciliación establecido en el artículo 147 de la Ley de Adquisiciones, Arrendamientos y Servicios del Sector Público Estatal y Municipal.

#### **DÉCIMA CUARTA.- DE LAS PENAS CONVENCIONALES.**

**“EL CONTRATANTE”** tendrá la facultad de verificar el cumplimiento por parte de **“EL PROVEEDOR”** de sus obligaciones adquiridas al amparo de este contrato, en los términos acordados; **“EL CONTRATANTE”** podrá optar por aplicar penas convencionales de acuerdo a lo previsto por el artículo 110 de la Ley de Adquisiciones, Arrendamientos y Servicios del Sector Público Estatal y Municipal, en caso de determinar que existen los siguientes eventos:

- I. Cuando **“EL PROVEEDOR”** se atrase en la entrega de los bienes objeto del presente contrato; y
- II. Cuando **“EL PROVEEDOR”** entregue los bienes materia del presente contrato con diferentes características o términos a lo pactado;

**“LAS PARTES”** convienen y aceptan en fijar como pena convencional, para cualquiera de los eventos de incumplimiento, la cantidad correspondiente al 1% (uno por ciento) sobre el monto total de los bienes objeto del presente contrato, no entregados a tiempo o bien entregados con características y términos distintos a lo pactado, cuantificando la pena por cada día natural hasta la entrega a entera satisfacción de **“EL CONTRATANTE”**; asimismo en caso de que la aplicación sume el 10% (diez por ciento) del MONTO MÁXIMO del contrato **“EL CONTRATANTE”** podrá rescindirlo. Tratándose del supuesto previsto en la fracción II de la presente Cláusula, **“EL PROVEEDOR”** además deberá sustituir el servicio conforme a las características contratadas.

Esta Cláusula se aplicará independientemente de las sanciones a que haya lugar en términos de los artículos 135, 136 fracciones III y IV, 137, 138 y 142 de la Ley de Adquisiciones, Arrendamientos y Servicios del Sector Público Estatal y Municipal.

#### **DÉCIMA QUINTA.- DE LA SUSPENSIÓN.**

“**EL CONTRATANTE**” podrá suspender total o parcialmente y en forma temporal la vigencia del presente contrato, en términos de lo previsto por el artículo 121 de la Ley de Adquisiciones, Arrendamientos y Servicios del Sector Público Estatal y Municipal, cuando exista causa justificada, debiendo hacerlo del conocimiento por escrito de “**EL PROVEEDOR**”, una vez que se haya definido la suspensión, la vigencia no podrá ser modificada ni prorrogada por tiempo indefinido.

#### **DÉCIMA SEXTA.- DE LA TERMINACIÓN ANTICIPADA.**

“**EL CONTRATANTE**”, podrá terminar en forma anticipada el presente contrato, de acuerdo con el artículo 124 de la Ley de Adquisiciones, Arrendamientos y Servicios del Sector Público Estatal y Municipal, en los siguientes casos:

- I. Cuando concurren razones de interés general;
- II. En caso de existir causas justificadas, que extingan la necesidad de requerir los bienes originalmente contratados o hagan imposible la continuación de la vigencia del mismo, y se demuestre que en caso contrario, se causaría un daño o perjuicio grave al Estado; y
- III. Cuando no sea posible determinar la temporalidad de la suspensión a que se refiere la Cláusula anterior.

#### **DÉCIMA SÉPTIMA.- DE LA CONFIDENCIALIDAD.**

“**EL CONTRATANTE**” pondrá a disposición de “**EL PROVEEDOR**”, la documentación e información necesaria que sea considerada confidencial para el debido cumplimiento de la prestación del servicio objeto de este contrato, por lo que “**EL PROVEEDOR**”, se obliga a no divulgarla, bajo pena de responder de los daños y perjuicios que le pudiera ocasionar a “**EL CONTRATANTE**”, con independencia de las sanciones civiles o penales en las que “**EL PROVEEDOR**”, o cualquiera de sus funcionarios, empleados o agentes pudiera incurrir.

Para estos efectos se considerará como información confidencial, toda aquella documentación e información de carácter industrial, comercial, operativa, contable, legal, financiera, corporativa, de mercadotecnia, de ventas, métodos, procesos, formas de distribución, comercialización, formulas, técnicas, productos, maquinarias, mejoras, diseños, descubrimientos, estudios, compilaciones, programas de software, hardware, folletos, gráficas, o cualquier otro tipo de información, propiedad de “**EL CONTRATANTE**” a la que tenga acceso “**EL PROVEEDOR**”, misma que podrá constar en documentos, fórmulas, cintas magnéticas, documentos impresos, medios electrónicos de cualquier tipo, programas de computadora, diskettes, discos magnéticos, películas o cualquier otro material o instrumentos similares que retengan información técnica, financiera, de mercadotecnia, de análisis, compilaciones, estudios, gráficas, información contable, legal o de cualquier otro tipo.



**DÉCIMA OCTAVA.- DE LAS MODIFICACIONES.**

Las modificaciones que en su caso **“LAS PARTES”** acuerden, se realizarán en términos de lo previsto por la Sección Dos “Modificaciones a los Contratos”, del Capítulo I “De los Contratos”, del Título Quinto “Contratación” de la Ley de Adquisiciones, Arrendamientos y Servicios del Sector Público Estatal y Municipal.

**DÉCIMA NOVENA.- DE LA VIGENCIA.**

El presente contrato entrará en vigor a partir de la fecha de su suscripción, y concluirá al 31 de diciembre de 2019.

**VIGÉSIMA.- DE LA LEGISLACIÓN APLICABLE.**

**“LAS PARTES”** se obligan a sujetarse estrictamente para la ejecución del presente contrato, a todas y cada una de las cláusulas que lo integran, así como a los términos, lineamientos, procedimientos y requisitos que establecen la Ley de Adquisiciones, Arrendamientos y Servicios del Sector Público Estatal y Municipal, Ley de Egresos del Estado de Puebla y demás disposiciones legales aplicables.

**VIGÉSIMA PRIMERA.- DE LA JURISDICCIÓN Y TRIBUNALES COMPETENTES.**

Para la interpretación y cumplimiento del presente contrato, **“LAS PARTES”** se someten expresamente a la jurisdicción y competencia de los Tribunales del Distrito Judicial de Puebla, por lo tanto renuncian al fuero y jurisdicción que pudiera corresponderles en razón de su domicilio presente o futuro, o por cualquier otra causa.

Leído el presente contrato y enteradas **“LAS PARTES”** de su contenido, lo firman por triplicado el -----, en la Heroica Puebla de Zaragoza.

**“EL CONTRATANTE”**

**UNIDAD RESPONSABLE”**

\_\_\_\_\_  
**NOMBRE**  
(CARGO)

\_\_\_\_\_  
**NOMBRE**  
(CARGO)

**“ASISTE”**

**“EL PROVEEDOR”**

\_\_\_\_\_  
**NOMBRE**  
(CARGO)

\_\_\_\_\_  
**NOMBRE**  
(CARGO)

LAS FIRMAS QUE ANTECEDEN, CORRESPONDEN AL CONTRATO DE ----- CELEBRADO POR ----- Y -----, EL ----DE ----- DEL 201X.